

بِسْمِ اللَّهِ الرَّحْمَنِ الرَّحِيمِ

خیاطی (۱)

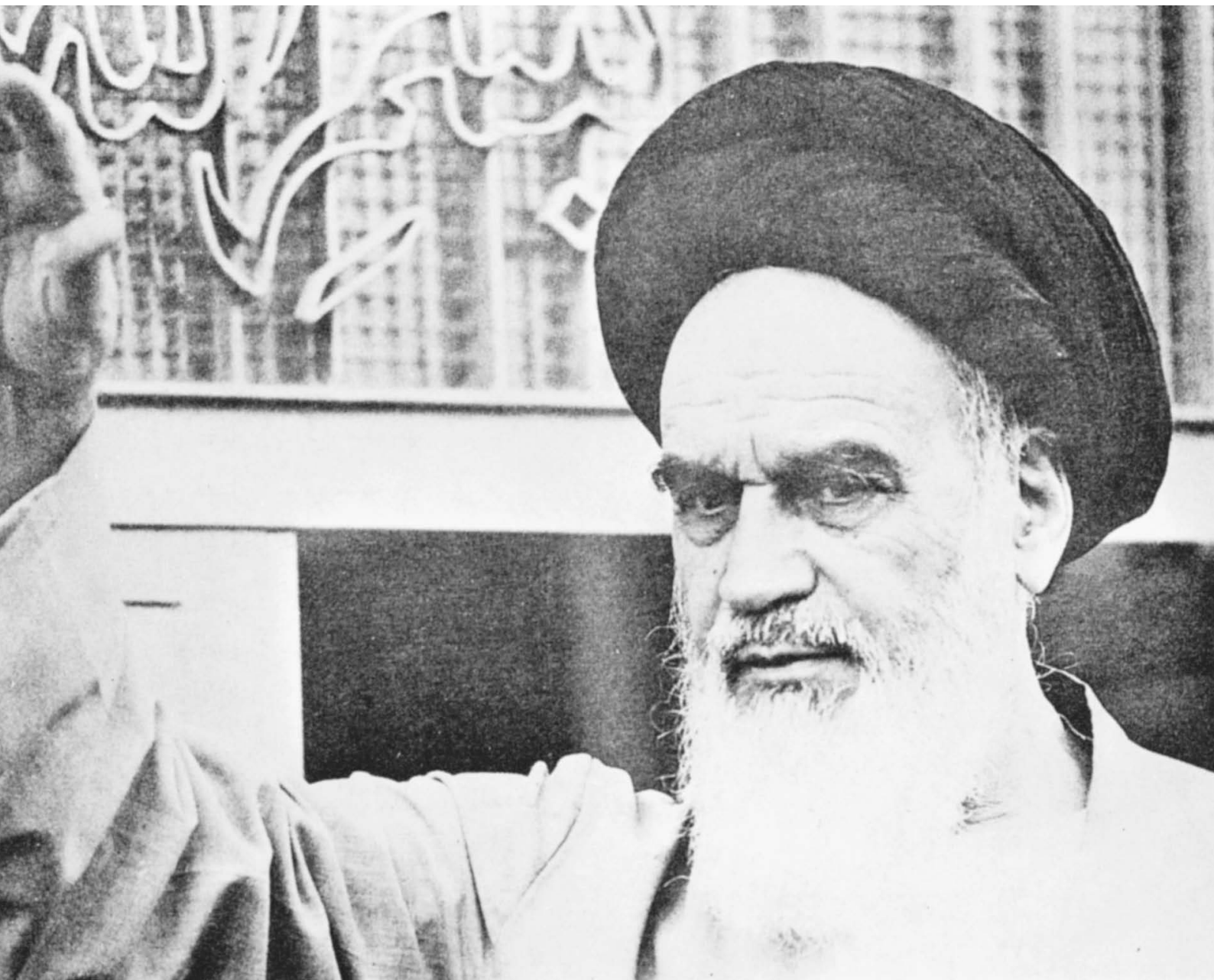
گروه تحصیلی مدیریت خانواده

زمینه خدمات

شاخه آموزش فنی و حرفه ای

شماره درس ۴۲۰۵

روزگار، نسرين	۶۴۶
خیاطی (۱)/ مؤلف: نسرين روزگار - تهران: شرکت چاپ و نشر کتاب های درسی ایران،	/۲
	خ ۸۱۳ ر ۱۳۹۲
۹ ص ۱ : مصور (رنگی) - (آموزش فنی و حرفه ای؛ شماره درس ۴۲۰۵)	۱۳۹۲
متون درسی گروه تحصیلی مدیریت خانواده، زمینه خدمات.	
برنامه ریزی و نظارت، بررسی و تصویب محتوا: کمیسیون برنامه ریزی و تألیف کتابهای	
درسی رشته مدیریت خانواده دفتر برنامه ریزی و تألیف آموزش های فنی و حرفه ای و کار دانش وزارت	
آموزش و پرورش	
۱ خیاطی الف ایران وزارت آموزش و پرورش دفتر برنامه ریزی و تألیف آموزش های	
فنی و حرفه ای و کار دانش ب عنوان ج فروست	



شما عزیزان کوشش کنید که از این وابستگی بیرون آید و احتیاجات
کشور خودتان را برآورده سازید، از نیروی انسانی ایمانی خودتان غافل نباشید
و از اتکای به اجانب پرهیزید.

امام خمینی «قدس سرّه الشریف»

فهرست مندرجات

۱	مقدمه
۱	هدف کلی
۲	فصل اول - ابزار کارگاهی و ماشین دوخت و دوخت‌های اولیه
۲	هدف‌های رفتاری
۲	اصول مقدماتی خیاطی
۳	ابزار کارگاهی مورد نیاز خیاطی
۳	۱- میزکار
۳	۲- کاغذ برش
۳	۳- علامتگذارها
۴	۴- وسایل اندازه‌گیری
۵	۵- وسایل دوخت دستی
۶	۶- قیچی
۷	۷- بشکاف
۷	۸- نخ
۹	۹- انواع چسب
۹	۱۰- جاسنجاقی
۹	۱۱- جالباسی
۹	۱۲- پوشش نایلونی لباس
۱۰	۱۳- ظرف آبپاش کوچک
۱۰	۱۴- اتو

۱۲	۱۵- لوازم اتوکاری
۱۳	۱۶- لایی
۱۳	ماشین دوخت (چرخ خیاطی)
۲۳	عیوب احتمالی انواع چرخ‌های خیاطی
۲۴	دوخت‌های اولیه
۲۴	۱- کوک (شلال) ساده
۲۴	۲- دوخت بخیه
۲۴	۳- کوک شل
۲۵	۴- پاکدوزی
۲۶	۵- پس‌دوزی
۲۸	۶- دوخت ساده توسط ماشین دوخت
۲۸	۷- انواع لبه‌دوزی با ماشین دوخت
۳۰	۸- ابردوزی (پنبه‌دوزی) با ماشین دوخت
۳۰	۹- طریقه دوخت دکمه و جادکمه
۳۱	خودآزمایی و تمرین

۳۲	فصل دوم — برش و دوخت دامن راسته، فون، کلوش، ترک
۳۲	هدف‌های رفتاری
۳۲	اندازه‌گیری صحیح اندام
۳۴	ساخت و رسم الگوی اساسی و اولیه دامن «الگوی مادر» (BLOCK)
۳۹	طریقه گذاشتن الگوی دامن راسته روی پارچه
۳۹	مراحل دوخت
۴۵	طریقه گذاشتن قطعات الگوی جلو و پشت و کمر روی پارچه
۴۷	خودآزمایی
۴۸	انواع دامن‌های کلوش
۵۹	دامن‌های ترک
۶۲	خودآزمایی

۶۳	فصل سوم — برش و دوخت چادر و مقنعه و پیژاما
۶۳	هدف‌های رفتاری
۶۳	چادر
۷۲	مقنعه
۷۵	پیژاما
۸۱	خودآزمایی

۸۱	پارچه‌ها
۸۲	اثر مواد مختلف روی پارچه‌های پنبه‌ای، کتان، پشم
۸۲	آفات پشم
۸۲	اثر مواد مختلف روی پارچه‌های ابریشمی
۸۳	لکه‌گیری و شستشو
۸۴	خودآزمایی
۸۵	فصل چهارم
۸۵	هدف‌های رفتاری
۸۵	لباس سرهمی کودک ۶ تا ۹ ماهه
۹۲	لباس کودک (۲-۱ سال، قد ۹۲ سانتیمتر) تا (۷-۶ سال، قد ۱۲۲ سانتیمتر)
۱۰۵	دوخت
۱۰۸	خودآزمایی
۱۰۸	تمرین عملی
۱۰۹	منابع

يَا بَنِي آدَمَ قَدْ أَنْزَلْنَا عَلَيْكُمْ لِبَاسًا يُؤَارِي سَوْآتِكُمْ وَرِيشًا وَ لِبَاسٍ التَّقْوَىٰ ذَٰلِكَ خَيْرٌ ذَٰلِكَ مِنْ آيَاتِ اللَّهِ لَعَلَّهُمْ
يَذَكَّرُونَ.

«آیه ۲۶ سوره الاعراف جزء ۸ قرآن مجید»

ای فرزند آدم! لباسی را برای شما فرستادیم که اندام شما را می پوشاند و مایه زینت شماس، اما لباس
پرهیزکاری بهتر است، اینها (همه) از آیات خداست، تا متذکر (نعمتهای او) شوند.
«ترجمه حضرت آیت الله مکارم شیرازی»

مقدمه

سخن اول

خیاطی از هنرهای زیبای صنعتی است و می تواند یکی از مهارت های با ارزش در خانواده به شمار آید. هر خانمی که بتواند
در حد رفع نیاز خود و خانواده خود از این (هنر - صنعت) آگاهی داشته و آن را با دقت و حوصله بیاموزد و به نحو احسن به کار
بندد، نه تنها می تواند بار اقتصادی خانه را سبک نموده بلکه در وقت نیز صرفه جویی نماید و از زیبایی کار خود هم بهره مند شود.
در هنر خیاطی همانند سایر هنرها نیاز به خلاقیت و عشق به آن و همچنین دقت و حوصله است، هنرمندان نامی هرگز شاهکار خود
را در اولین کارشان ارائه ندادند بلکه در هر کاری تمرین و ممارست شرط لازم موفقیت بوده است.
روشی که در این کتاب ارائه شده یکی از روش های صحیح موجود در چگونگی رسم الگوهای اساسی به زبان علمی است
و هنر یک خیاط، به کارگیری صحیح قطعات الگو و به دنبال آن دوخت صحیح قطعات پارچه به یکدیگر (با استفاده از لوازم کار)
است و این ظرافت می تواند با فکر و اندیشه توأم شده، کار زیبایی را خلق نماید. از خداوند یکتا می خواهیم که نعمت اندیشه درست
را در شعور و فکر ما و نیروی کار را بر دست های ما جاری و ارزانی بفرماید.

هدف کلی

آشنایی با فن خیاطی و برش و دوخت چند نوع دامن - چادر و مقنعه و شلواری راحتی -
لباس سرهمی و بلوز و شلواری کودک

ابزار کارگاهی و ماشین دوخت و دوخت‌های اولیه

هدف‌های رفتاری: در پایان این فصل، از فراگیر انتظار می‌رود:

- ۱- اصول مقدماتی خیاطی را تعریف کند و وسایل کارگاهی مورد نیاز خیاطی را نام برده و آنها را بشناسد.
- ۲- قادر به راه‌اندازی ماشین دوخت بوده، نکات ایمنی در مورد چرخ‌های خیاطی را رعایت کند.
- ۳- انواع دوخت‌های اولیه خیاطی را انجام دهد.

اصول مقدماتی خیاطی

اصول مقدماتی خیاطی عبارتند از شناخت کار و به‌کارگیری صحیح ابزار و لوازم اولیه و تبدیل آن به طرح و لباس مورد نظر.

خیاط به کسی گفته می‌شود که با استفاده از وسایل و لوازم اولیه کار بتواند یک طرح «موردنظر» را به‌نحو احسن و صحیح به یک لباس مورد استفاده (برای شخص یا اشخاص) تبدیل کند.

در شروع کار خیاطی، بهتر است:

* ابتدا گوشه‌ای از یک اتاق خلوت را به‌کار خیاطی اختصاص دهید.

* در صورتی که امکانات بیشتری در اختیار دارید می‌توانید از یک اتاق با نور کافی که کف آن توسط کفپوش‌های قابل شستشو پوشانیده شده استفاده کنید تا جمع‌آوری سنجاق و سوزن و پرزلباس و خرده‌های پارچه آسان باشد.

* محل کار باید از نور کافی برخوردار باشد و در هنگام دوختن از نور غیرمستقیم استفاده کنید.

* لوازم کار را در جعبه‌های مناسب قرار دهید تا در مواقع ضروری به آسانی به آن دسترسی داشته باشید البته میزهای خیاطی کشودار به مراتب بهتر است.

* هر طرح لباس از قطعات الگوهای مربوط به خود تشکیل شده است. برای نگهداری الگوها می‌توانید قطعات

مربوط به هر طرح را در یک بسته نایلونی، دسته‌بندی و شماره‌گذاری کرده یا آلبوم تهیه کنید. همچنین برای تشخیص سریع می‌توانید فرم طرح را، روی الگو، طراحی کرده و اندازه‌ها را با تاریخ اندازه‌گیری در روی الگوهای اساسی و «مادر» یادداشت کنید و به‌طور کلی به تدریج روش مخصوص به خود را ایجاد کنید.

* آینه قدنمایی برای پُرو روی دیواری که در معرض مستقیم نور قرار نگرفته، مستقر کنید به‌طوری که نور لازم فقط به اطراف بتابد به این طریق، تصویر واضح و روشن‌تر می‌شود.

* در هنگام کار از لباس راحت و آزاد استفاده کنید که دارای جیب‌های بزرگی برای نگهداری لوازم ریز اولیه باشد. هرگز سوزن را به دندان نگیرید.

* سعی کنید تا حد امکان از انگشتانه استفاده کرده و نخ را هرگز با دست پاره نکنید.

* کار خیاطی را روی میز برش انجام دهید.

* از چهارپایه‌های بلند برای نشستن استفاده کنید.

* موقع کار از کفش راحت استفاده کنید و حرکت‌های ورزشی ساده ضمن کار خیاطی داشته باشید و به مسائل ایمنی و بهداشتی کار توجه کنید.

* طرح لباس هنگامی کامل و بدون ایراد می‌شود که پارچه آن قبلاً از هر نظر بررسی شود از قبیل طرح، جنس و رنگ. بنابراین، لازم است تا حدودی با انواع پارچه‌ها آشنا شوید.

ابزار کارگاهی مورد نیاز خیاطی

۱- میزکار: ارتفاع میزکار باید بین ۹۰ تا ۱۱۰ سانتیمتر و سطح آن صاف و محکم باشد. طول و عرض سطح میز بستگی به فضای اتاق یا سالن دارد.

۲- کاغذ برش: از کاغذهای گراف رنگی یا سفید و بدون خط برای برش الگوها استفاده می‌شود.

کاغذهای نازک پوستی برای کپی برداری از روی الگوهای اساس مورد نیاز است.

۳- علامتگذارها

* مدادهای بانوک سیاه یا رنگی نرم^۱: برای رسم الگو روی پارچه و یا ثبت علائم روی الگو مورد استفاده قرار می‌گیرد (شکل ۱).



شکل ۲

* رولت: برای علامتگذاری و انتقال طرح الگو روی پارچه، استفاده می‌شود (شکل ۳).



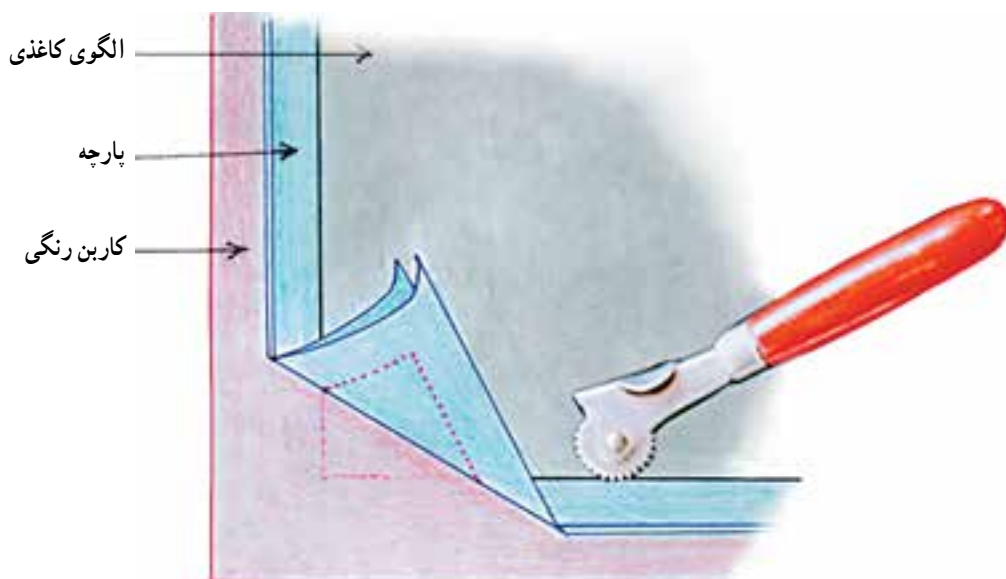
شکل ۳



شکل ۱

* کاربن خیاطی: فشاری که توسط حرکت چرخشی رولت در حاشیه خطوط الگو روی پارچه وارد می‌شود توسط کاربن به سمت زیرین پارچه منتقل و منعکس خواهد شد (شکل ۴).

* میل (صابون خیاطی): برای رسم خطوط اطراف الگو روی پارچه است (شکل ۲).



شکل ۴

۱- درجه سختی و نرمی نوک مداد توسط حروف H (سفتی و سختی) و B (نرمی) روی آن مشخص می‌شود به طوری که HB بانوک معمولی و B بانوک نرم‌تر و H بانوک سخت‌تر معرفی می‌شود.

۴- وسایل اندازه‌گیری

* از جمله واحدهای اندازه‌گیری استاندارد طول، متر است. وسیله اندازه‌گیری متر، از جنس مرغوبی تهیه می‌شود که در سرما و گرما مقاومت داشته و انعطاف‌پذیر باشد (شکل ۵). اجزای متر، سانتی‌متر و میلی‌متر است.^۱

* خط‌کش‌ها: از جمله خط‌کش‌های مورد استفاده در خیاطی عبارت است از:

الف - خط‌کش‌های ساده: در اندازه‌های مختلف و از جنس

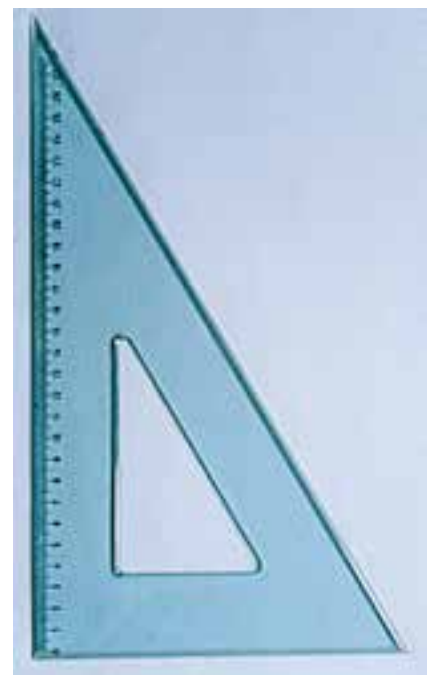
چوب یا لاک (پلاستیک فشرده) ساخته شده و کاربرد آن در رسم خطوط راست الگو است.

ب - خط‌کش گونیا: این خط‌کش بیشتر از جنس چوب یا لاک به صورت مثلث قائم‌الزاویه ساخته و به اجزای متر، درجه‌بندی می‌شود. از اضلاع قائمه آن برای رسم خطوط عمود بر هم و خطوط موازی استفاده می‌شود (شکل ۶).

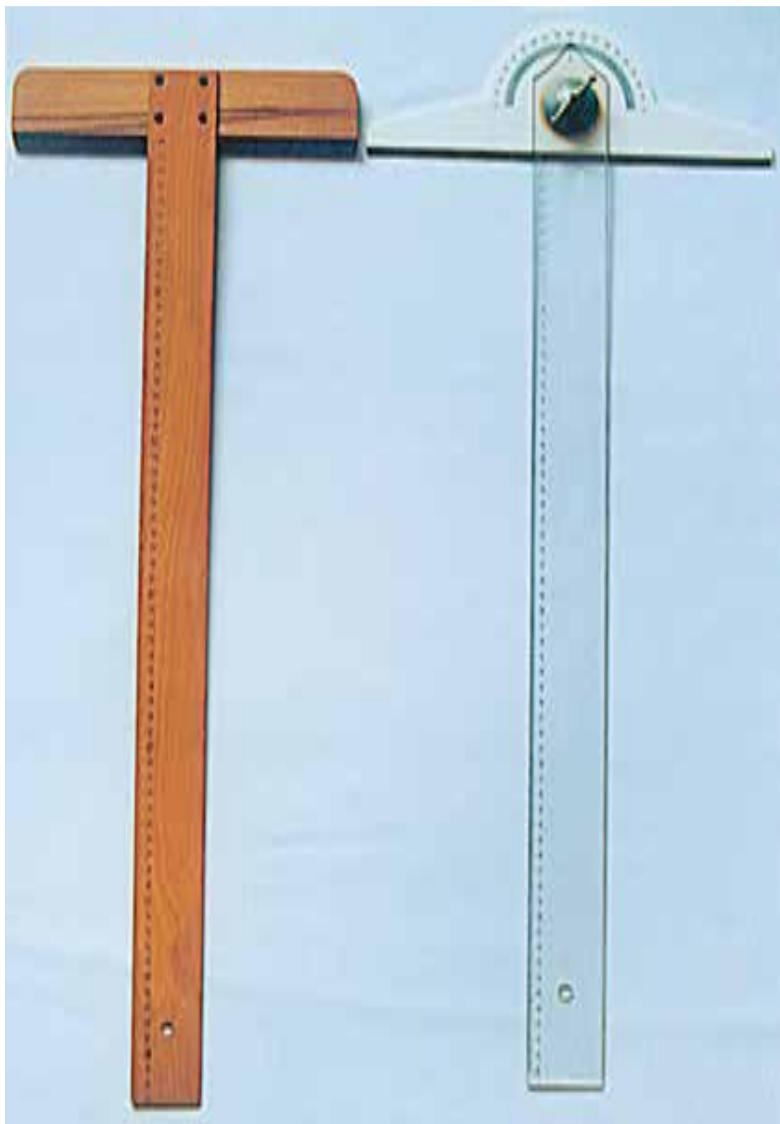
ج - خط‌کش T «تی»: برای رسم خطوط موازی کاربرد دارد (شکل ۷).



شکل ۵



شکل ۶

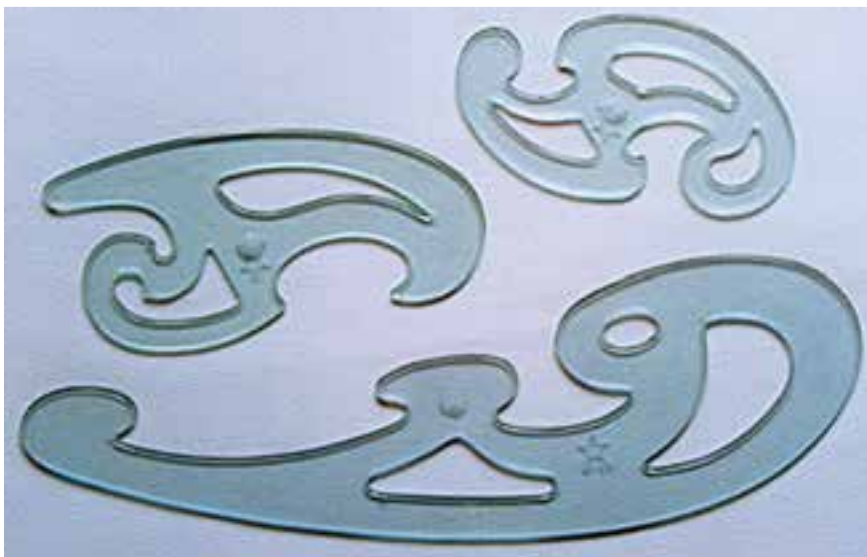


شکل ۷

۱- ۱ متر برابر ۱۰۰ سانتی‌متر (۱۰۰ قسمت مساوی) و هر سانتی‌متر برابر ۱۰ میلی‌متر (۱۰ قسمت مساوی) است. هر ۲/۵۴ سانتی‌متر برابر یک اینچ می‌باشد.

بیشتری دارند، بزرگتر بوده و برای رسم الگوهای طراحی شده با استاندارد، به کار می‌روند (شکل ۹).

د- پیستوله: برای رسم خطوط منحنی موجود در اطراف الگوها در هنگام طراحی مورد استفاده قرار می‌گیرد (شکل ۸).
* نوعی از خط‌کش‌های پیستوله که در خیاطی کاربرد



شکل ۸- پیستوله‌های متوسط در طراحی‌های با استاندارد $\frac{1}{4}$ و $\frac{1}{2}$.



شکل ۹

۵- وسایل دوخت دستی

الف- سوزن دوخت: انواع مختلف دارد که هر نوع به‌طور جداگانه و مختص به یک نوع دوخت، مورد استفاده قرار می‌گیرد و کاربرد هر یک بستگی به ضخامت پارچه و نوع نخ و تکنیک

دوخت دارد.

سوزن‌های دوخت، با شماره مشخص می‌شوند. معمولاً سوزن‌های ظریف‌تر را با نمره‌های بالاتر مشخص می‌کنند.

ج - سوزن نخ‌کن: وسیله بسیار ظریف و ساده‌ای برای نخ کردن انواع سوزن است (شکل ۱۳).



شکل ۱۳

ه - انگشتانه: وسیله‌ای ضروری برای دوخت است. اندازه آن باید کاملاً متناسب با انگشت سوم باشد. انگشتانه از فشار ته سوزن‌های باریک در هنگام دوخت، روی پوست انگشت، جلوگیری می‌کند (شکل ۱۴).



شکل ۱۴

۶ - قیچی: یکی از وسایل بسیار ضروری و اصلی در کار خیاطی است که برحسب نوع برش برای انواع پارچه‌های ضخیم و نازک، دارای اندازه و فرم‌های متفاوت است. الف - قیچی، زیگزاگ و دالبر: برای بریدن پارچه‌هایی که زود ریش می‌شود کاربرد دارد. شکل ۱۵ نوع زیگزاگ آن را نشان می‌دهد.



شکل ۱۵

براساس نوع استفاده در کار خیاطی فقط در این مبحث به چند نمونه اشاره می‌شود:

* سوزن گلدوزی: این سوزن‌ها از شماره ۱ تا ۱۱ رده‌بندی شده است. برای مثال با سوزن گلدوزی شماره ۱ می‌توان نخ دمسسه یک‌لا را مورد استفاده قرار داد (شکل ۱۰).



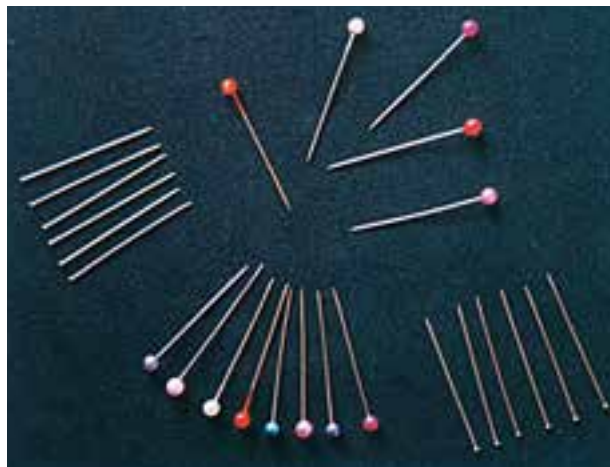
شکل ۱۰

* سوزن دوخت و دوز معمولی: این سوزن در دو نوع است. الف: یک نوع آن دارای نوک تیز و برنده است. از شماره ۱ تا ۷ برای پارچه‌های با ضخامت متوسط و از شماره ۸ به بالا در سوزن‌دوزی روی پارچه‌های لطیف استفاده می‌شود. ب: نوع دیگر آن برای پارچه‌هایی با ضخامت زیاد و ضخامت متوسط به کار می‌رود و دارای طول متوسط است (شکل ۱۱).



شکل ۱۱

ب - سوزن ته‌گرد: در هنگام الگوگذاری روی پارچه می‌توان برای اتصال از این نوع سوزن استفاده کرد. نوع بلند و تیز و نازک که دارای استحکام لازم نیز باشد، مناسب‌تر است (شکل ۱۲).



شکل ۱۲



شکل ۱۶

محل جادکمه، استفاده می‌شود (شکل ۱۷).

۸- نخ

الف - نخ کوک: بیشتر از الیاف پنبه‌ای ساخته شده و برای دوخت‌های اولیه و ساده که با دست انجام می‌شود، مناسب است. زیرا زود کنده شده و به پارچه آسیب نمی‌رساند.

ب - نخ پولیستر: ترکیبی از الیاف مصنوعی است. برای دوخت پارچه‌های معمولی مورد استفاده قرار می‌گیرد (شکل ۱۸). این نخ‌ها کمی حالت کشش داشته برای پارچه‌هایی که حالت ارتجاعی دارند مناسب‌تر است.

ب - قیچی برش: در اندازه‌های معمولی برای برش پارچه‌هایی که دارای ضخامت متوسط است مورد استفاده قرار می‌گیرد.

* از قیچی بزرگ برای برش پارچه‌های ضخیم استفاده می‌شود. که در روی شکل ۱۶ با شماره ۳ مشخص شده است.

* قیچی نخ‌چین دستی، مخصوص بریدن نخ‌های کوچکی است که در میان پارچه امکان دسترسی به گره آن نیست. در روی شکل ۱۶ با شماره ۲ مشخص شده است.

۷- بشکاف: برای شکافتن درزهای ظریف و باز کردن



شکل ۱۸



شکل ۱۷

پارچه مستقر می‌شود (شکل ۲۰). برای دوخت‌های دستی مناسب است.

هـ - نخ‌های فانتزی: مانند نخ‌های طلایی یا نقره‌ای رنگ که به آنها نخ گلابتون و نقده می‌گویند (شکل ۲۱). از این نخ‌ها برای تزئین لباس استفاده می‌شود.

ج - نخ پنبه‌ای cotton: مرغوب‌ترین و مناسب‌ترین نخ در خیاطی است (شکل ۱۹). نرم، محکم و ضخیم‌تر از نخ پلیستر است و مناسب برای دوخت‌های ماشینی است.

د - نخ‌های ابریشمی: برای دوخت پارچه‌های ابریشمی و پشمی مناسب است. ظریف و نرم و براق است و به راحتی روی



شکل ۲۰



شکل ۱۹



شکل ۲۱

۱۰- * جاسنجاقی: برای جلوگیری از پراکنده شدن سوزن‌ها است (شکل ۲۳).



شکل ۲۳

۹- * انواع چسب: (شکل ۲۲)



شکل ۲۲

۱۱- * جالباسی: برای آویزان کردن لباس‌ها به طریق صحیح و جلوگیری از چروک شدن آنها است (شکل ۲۴).

۱۲- * پوشش نایلونی لباس: از نوع ظریف و نازک در



شکل ۲۴

چروک روی لباس که از جمله ظریف‌ترین کارها در خیاطی است (شکل ۲۵).

۱۳- *ظرف آبپاش کوچک: برای مرطوب کردن لباس و پارچه در هنگام اتوکاری به کار می‌رود.
 ۱۴- اتو: وسیله‌ای است برای برطرف کردن



شکل ۲۵

زغال و ایجاد حرارت بوده که امروزه جای خود را به اتوهای الکتریکی داده است (شکل‌های ۱-۲۶ و ۲-۲۶).

* انواع اتو
 ۱- اتوی زغالی: از نوع قدیمی و دارای محفظه‌ای برای



شکل ۲-۲۶



شکل ۱-۲۶

ج - اتوی پرس خانگی: برای اتوکاری البسه در خانواده‌های پرجمعیت مناسب است همچنین کاربرد بسیاری در پرس یقه و آستین و سجاف و انواع خطوط پلیسه دامن در خیاطی دارد (شکل ۲۸). اتوی پرس دارای سطح تماس بیشتری با پارچه بوده و فشار بیشتری را بر سطح آن وارد می‌کند.
* قبل از استفاده از اتو باید به مسائل ایمنی آن توجه داشته، از سالم بودن آن مطمئن شوید.



شکل ۲۸

۲- اتوهای الکتریکی (برقی): برای گرم کردن آن از نیروی برق استفاده می‌شود. حرارت آن را می‌توان برحسب نوع و جنس الیاف پارچه تنظیم کرد. انواع آن به قرار زیر است:
الف - اتوی برقی ساده (شکل ۲۵- شماره ۱)
ب - اتوی بخار دستی (شکل ۲۵- شماره ۲ و ۳ و ۴)
در سطح زیرین اتوی بخار دستی سوراخ‌هایی برای خروج بخار وجود دارد که در هنگام اتوکاری پارچه را به اندازه لازم مرطوب می‌کند (شکل ۲۷).



شکل ۲۷

۱۵- لوازم اتوکاری: از جمله اساسی‌ترین مراحل دوخت، اتوکاری است که باید به طریق صحیح انجام بگیرد تا لباس مطلوب و مورد نظر حاصل شود. لوازم اتوکاری عبارتند از:

۱- میز اتو: به صورت ساده و معمولاً دارای پایه‌هایی برای تنظیم ارتفاع است. روکش آن باید از نوع نخی و قابل تعویض باشد.



شکل ۲۹

میز اتو برای اتوکاری پارچه‌های ملحفه‌ای و سطوح بیشتر البسه مناسب است. لبه آن به طریقی است که داخل دامن و بالاتنه شلوار قرار گرفته، اتوکاری را آسان می‌کند (شکل ۲۹).

۲- بالشتک‌های اتو * بالشتک ساده: در اندازه‌های مختلف برای اتو کردن درزهای داخل لباس مانند سرشانه و شانیه‌های جلو و پشت و یقه و حلقه آستین به کار می‌رود (شکل ۳۱). پارچه‌ای که روی بالشتک اتو کشیده می‌شود باید بدون چین خوردگی و دارای رنگ روشن (سفید باشد بهتر است) و نخی و بدون پُرز باشد.

* بالشتک پایه‌دار (ژانت): برای اتو کردن درزهای داخل آستین و شلوار مناسب است به طریقی که لبه باریک آن داخل آستین و شلوار قرار می‌گیرد (شکل ۳۰).

۳- دستمال اتوکشی: قطعه کوچکی از پارچه نخی و بدون پُرز مانند چلووار یا کتان است که در هنگام اتوکاری درزهای روی، بین لباس و سطح اتو مستقر می‌شود تا از برق افتادگی روی لباس جلوگیری شود.



شکل ۳۰

به پارچه، چسبانده می‌شود تا استقرار و استحکام پارچه را در نواحی یقه و سجاف و میچ و ... بیشتر کند (شکل ۳۱). از لایه مویی بیشتر در دوخت کت و پالتو استفاده می‌شود.

۱۶- لایه: نوعی پارچه لطیف و نخی یا ماهوتی (در اصطلاح، نیمه کاغذی) است که معمولاً یک طرف آن آغشته به لایه نازک چسب بوده و با حرارت مناسب اتو (سمت چسبیده آن)



شکل ۳۱

* ماشین دوخت دستی: رایج ترین چرخ خیاطی (خانگی) و کاربرد آن بیشتر برای دوخت ساده است (شکل ۳۲).

ماشین دوخت (چرخ خیاطی) چرخ خیاطی از لوازم اصلی دوخت است. از نظر شکل و نوع کار بررسی می‌شود:



شکل ۳۲- یک نوع چرخ خیاطی دستی

امروزه این نوع چرخ‌ها را می‌توان به کمک یک دینام کوچک و پدال پایی، به نوع الکتریکی ساده تبدیل کرد (شکل ۳۳).



شکل ۳۳

امروزه با استفاده از نیروی برق و طراحی صنعتی پیشرفته، مدل‌های بسیار کاملی تولید می‌شود که صدها کار ویژه و ظریف را در صنعت دوخت و دوز انجام می‌دهد. اکثر مدل‌هایی که در خانواده مورد استفاده قرار می‌گیرد دارای سیستم کار شبیه به هم است (شکل ۳۴) و طریق راه‌اندازی آنها تقریباً مشابه و یکسان است. اما باید دانست یک ماشین دوخت را با در نظر گرفتن نکات اصلی و ایمنی آن چگونه می‌توان مورد استفاده قرار داد. * در ماشین‌های گلدوزی، دوخت دکمه، جادکمه، قیطان‌دوزی، سردوزی، ابردوزی، جیردوزی و غیره به آسانی انجام می‌گیرد و پایه‌های دوخت قابل تعویض است (شکل ۳۴).



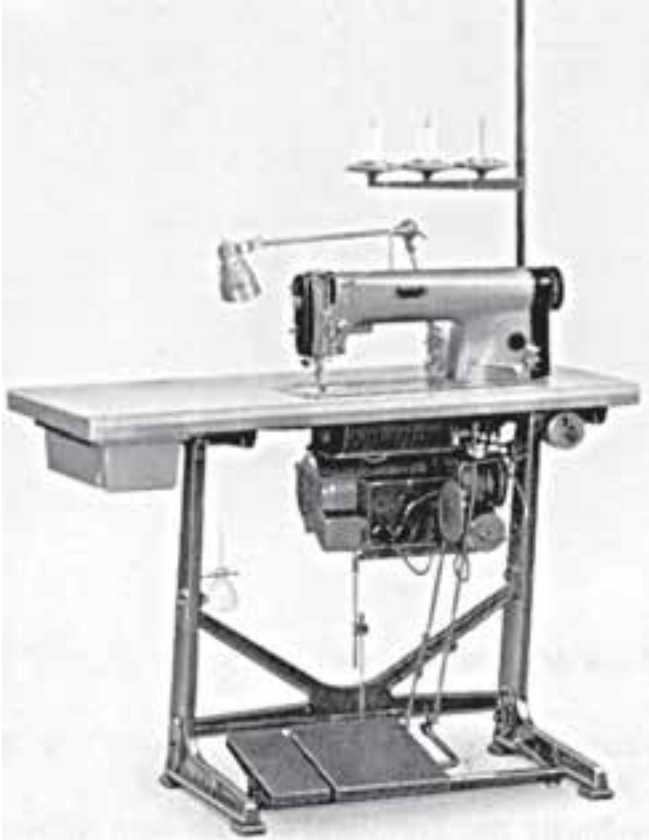
شکل ۳۴ - یک نوع چرخ خیاطی گلدوزی.

توضیح شماره‌های روی شکل‌های ۳۲ و ۳۴

- ۱- دسته چرخ برای حمل و نقل
- ۲- گردن چرخ
- ۳- توبی چرخ و داخل آن، توبی کوچک (خلاص کن ماسوره پیچ)
- ۴- پیچ برای دوخت‌های تزیینی
- ۵- پیچ مربوط به دوخت جادکمه
- ۶- جعبه ابزار متصل به چرخ خیاطی
- ۷- درجه تنظیم طول بخیه در هر دوخت (و اهرم رفت و برگشت در چرخ دستی)
- ۸- اهرم دوخت معکوس
- ۹- بدنه
- ۱۰- پیچ نگهدارنده سوزن
- ۱۱- پیچ نگهدارنده پایه دوخت
- ۱۲- صفحه سوزن (کازیش بر)
- ۱۳- درپوش مربوط به ماکو و ماسوره
- ۱۴- صفحه تحتانی
- ۱۵- محل پرکردن ماسوره
- ۱۶- درجه کشش نخ رو
- ۱۷- درجه بالا برنده دندان
- ۱۸- محل استقرار قرقره
- ۱۹- محل قرقره برای پرکردن ماسوره

* سیستم ماشین‌های خانگی که فقط راسته‌دوزی می‌کند، ساده‌تر از چرخ‌های خانگی گلدوزی است، همچنین ماشین‌های راسته‌دوز صنعتی از مکانیک سنگین‌تری برخوردار است.

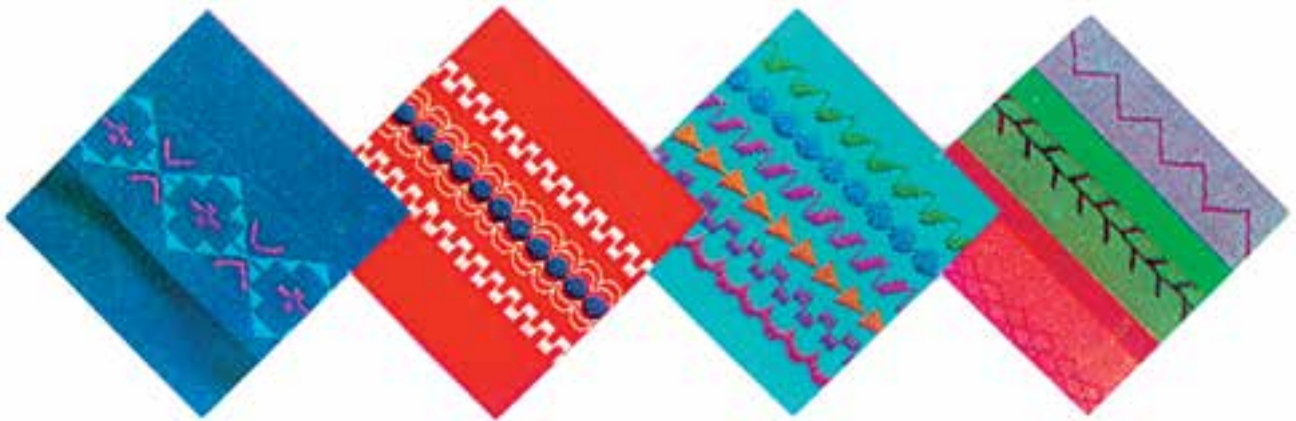
* ماشین دوخت صنعتی با سرعت و قدرت دوخت بالا طرح‌ریزی شده و برحسب نوع کار طبقه‌بندی می‌شود (شکل ۳۵).



شکل ۳۶- چرخ راسته‌دوز صنعتی با پایه و دینام قوی



شکل ۳۵- ماشین دوخت صنعتی



شکل ۳۷- الف- نمونه‌ای از دوخت‌های ماشین گلدوزی



شکل ۳۷- ب- نمونه‌ای از طرح گرافیکی دوخت در ماشین‌های گلدوزی



شکل ۳۹- ماشین سردوز دو نخ

* ماشین‌های دوخت مربوط به پاکدوزی لباس (ماشین‌های سردوز): از جمله چرخ‌های خیاطی است که کاربرد بالایی در لبه‌دوزی و ریشه‌دوزی پارچه دارد (شکل‌های ۳۸ و ۳۹).



شکل ۳۸- ماشین سردوز سه نخ

بکشید.
* در صورتی که چرخ خیاطی مجهز به لامپ روشنایی برای دوخت باشد، همیشه از لامپ ۱۵ وات برای تعویض، استفاده کنید. در هنگام تعویض لامپ دو شاخه اصلی چرخ را از پریز بیرون بکشید (شکل ۴۰).
* در چرخ خیاطی مورد نظر، براساس دفترچه راهنمای مربوط به آن، نخ را از محل‌های مشخص شده عبور داده داخل سوزن ماشین کنید.

* با توجه به مکانیسم چرخ‌های خیاطی، باید نکاتی را در هنگام شروع کار با ماشین رعایت کرد.
* در ابتدای امر باید اطمینان داشت که ماشین مورد نظر از هر حیث سالم است و خوب کار می‌کند. بهتر است تمرین‌های اول به کمک مربی انجام بگیرد تا مهارت لازم به دست آید.
* در ماشین‌های الکترونیکی، پس از اتمام خیاطی و کار با ماشین دوخت حتماً دو شاخه را از پریز برق بیرون



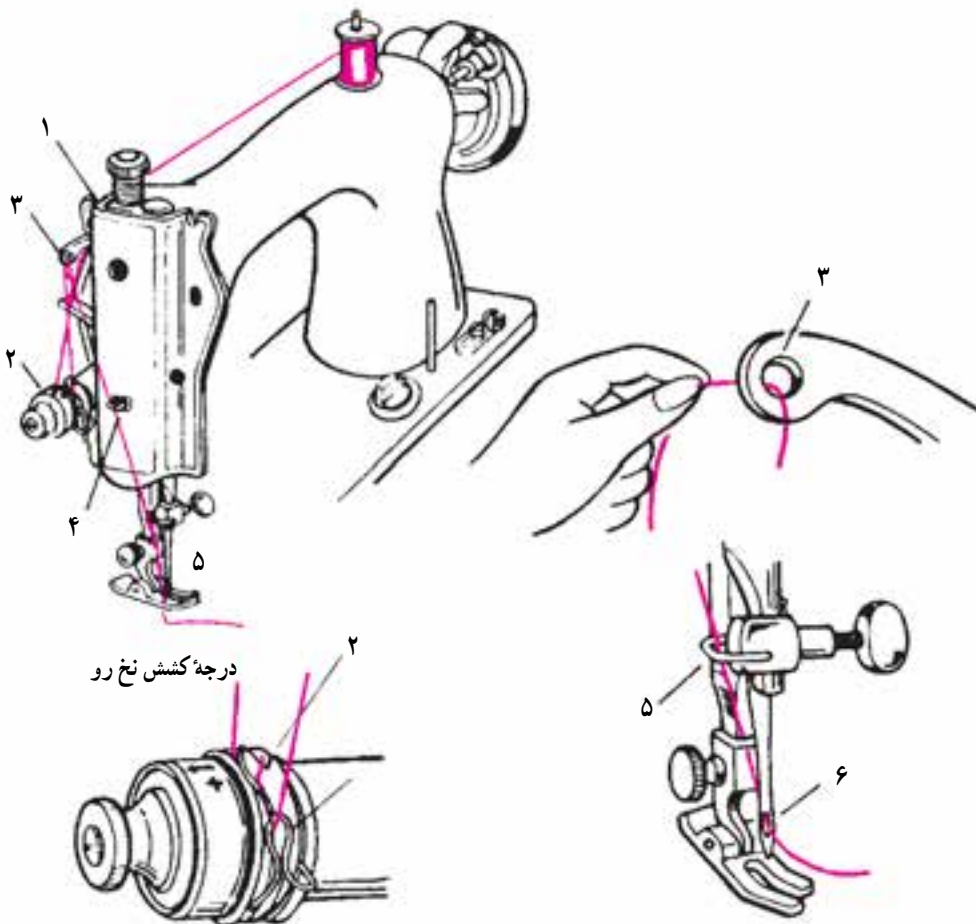
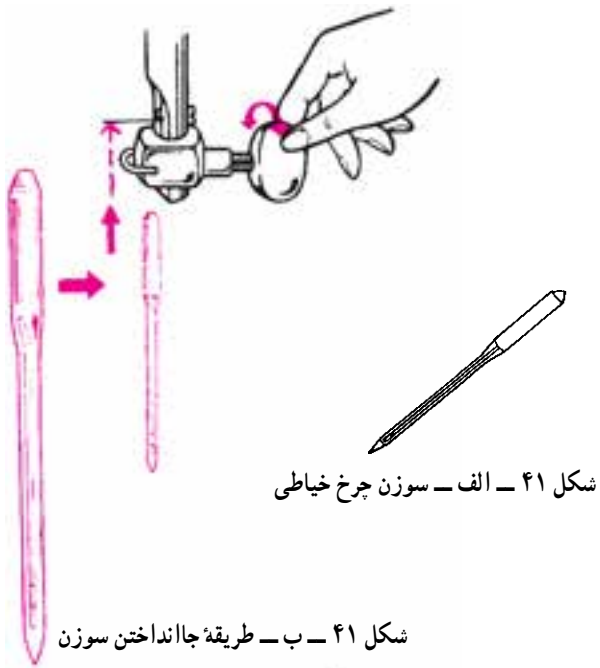
شکل ۴۰

* در هر چرخ خیاطی معمولاً یک سیستم خاص برای نخ کردن وجود دارد اما در همه آنها مسیر نخ از قرقه تا نوک سوزن مشابه و باید از میان پیچ تنظیم کشش نخ رو، عبور کند.

* یک طرف بدنه استوانه‌ای شکل سوزن چرخ‌های خیاطی معمولاً برخلاف چرخ‌های خیاطی صنعتی، صاف، و طرف دیگر آن، گرد است (شکل ۴۱- الف). در هنگام جا انداختن سوزن باید توجه داشت که طرف صاف آن در جهت روبروی مسیر نخ (به طرف ماشین دوخت) قرار بگیرد (شکل ۴۱- ب).

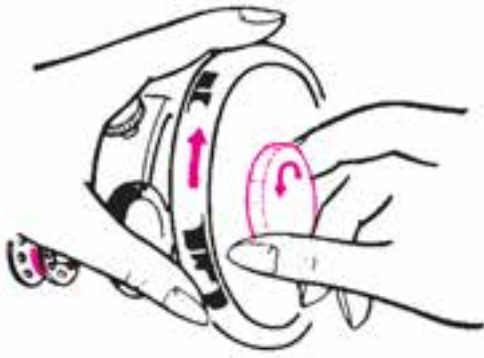
* سوزن شماره ۱۰ و ۱۱ برای دوخت پارچه‌های لطیف و سوزن شماره ۱۴ برای دوخت پارچه‌های معمولی و سوزن شماره ۱۶ برای پارچه‌های ضخیم استفاده می‌شود.

* در صورتی که سوزن پایین‌تر از حد استاندارد آن به چرخ، پیچ شود نوک سوزن در اثر تماس با زمینه چرخ می‌شکند.

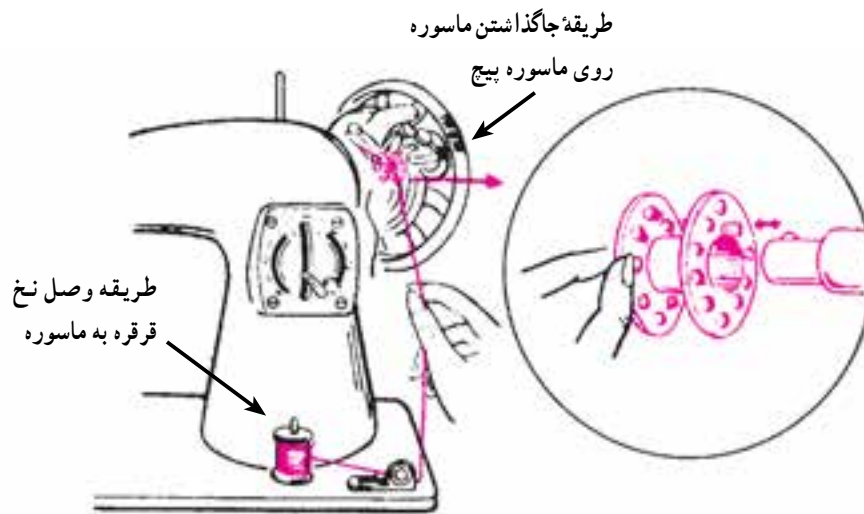


شکل ۴۲ - طریقه نخ کردن چرخ و سوزن در چرخ‌های دستی به ترتیب شماره گذاری

طریقه نخ کردن ماسوره در چرخ‌های دستی و راسته‌دوز



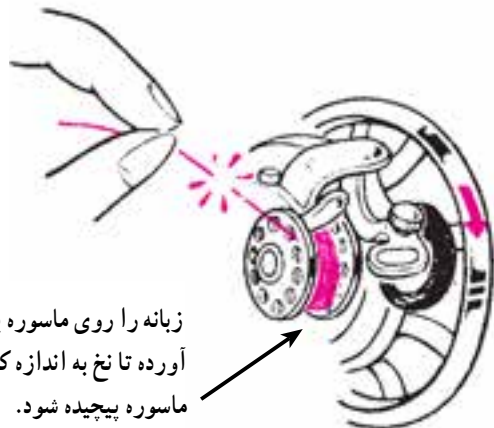
شکل ۴۳ - تویی را به طرف چپ بچرخانید تا چرخ در حالت خلاص قرار گیرد و آماده ماسوره پیچی شود.



طریقه وصل نخ
قرقره به ماسوره

شکل ۴۴

ماسوره پیچ را به سمت پایین فشار دهید تا عمل پیچیدن نخ انجام گیرد.



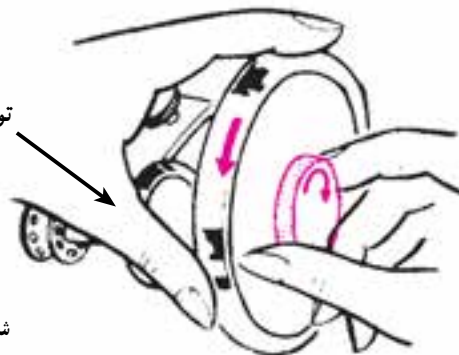
زبان را روی ماسوره پیچ پایین آورده تا نخ به اندازه کافی روی ماسوره پیچیده شود.

شکل ۴۶

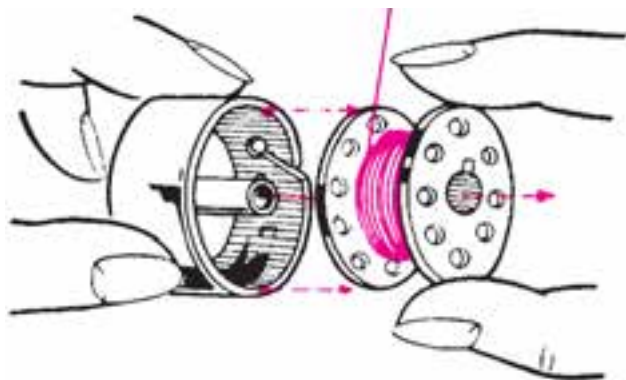


شکل ۴۵

تویی را به حالت اولیه بچرخانید.



شکل ۴۷



شکل ۴۸- ب - طریقه جا انداختن ماسوره به ماکو



شکل ۴۸ - الف - طریقه برداشتن ماکو از زیر چرخ

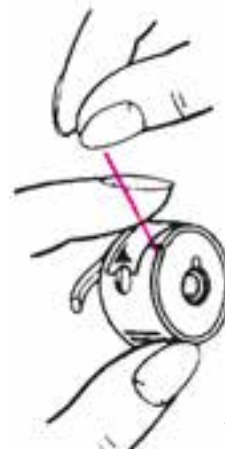


۳



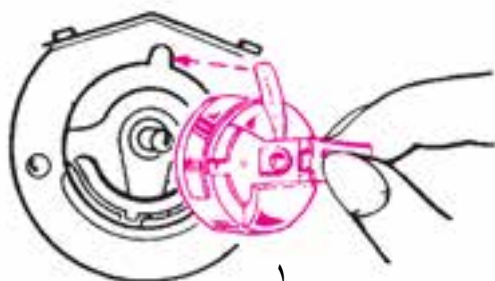
۲

نخ را از ماکو بیرون بیاورید.



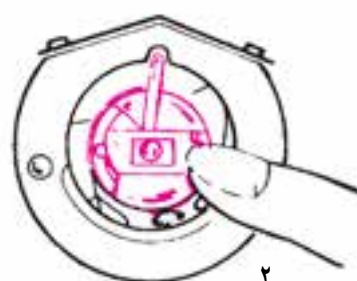
۱

شکل ۴۹ - الف



۱

زبانه ماکو را بدست گرفته و ماکو را در محل خود قرار دهید.

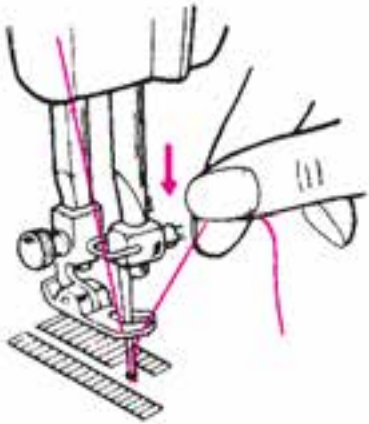


۲

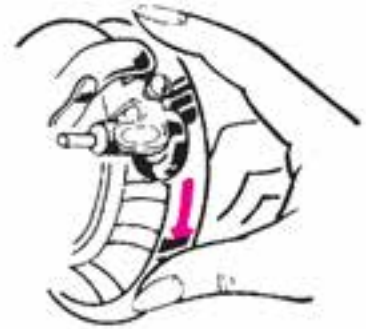
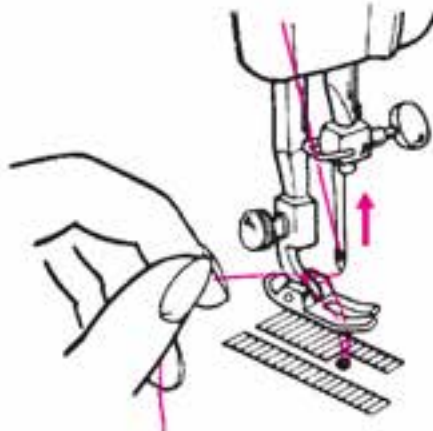
با انگشت ماکو را به داخل قاب ماکو فشار دهید.

شکل ۴۹ - ب

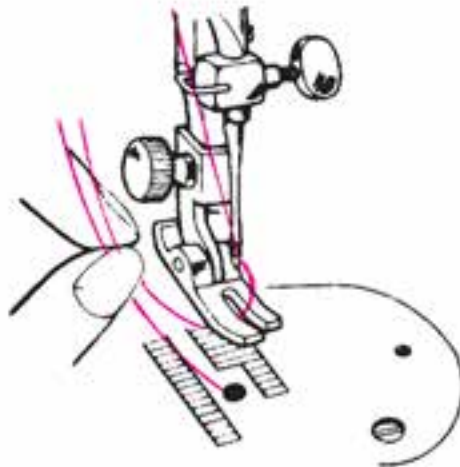
طریقه صحیح استفاده و شروع به کار چرخ خیاطی



نخ درآمده از سوزن را به دست داشته باشید تا نخ ماکو خارج شود.



با دست چرخ را به طرف پایین بیاورید تا سوزن با نخ وارد ماکو شود.

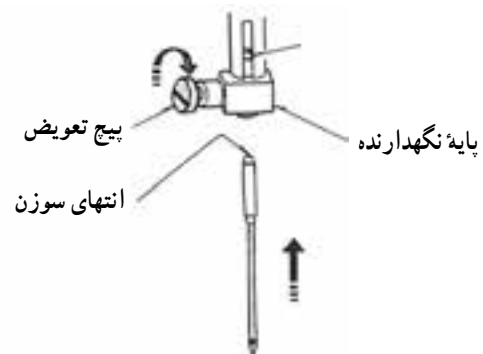
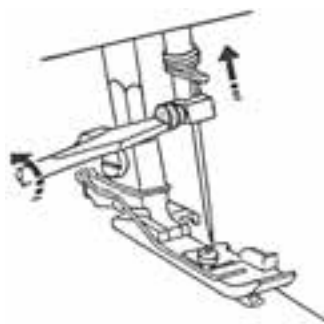


سوزن نخ ماکو را به بیرون می آورد.

شکل ۵۰

* در بعضی از چرخ‌های خیاطی پیچ مربوط به تعویض سوزن در سمت چپ مستقر شده است.

* اگر نوک سوزن، کج یا شکسته یا گرد شود، هرگز از آن استفاده نکنید.

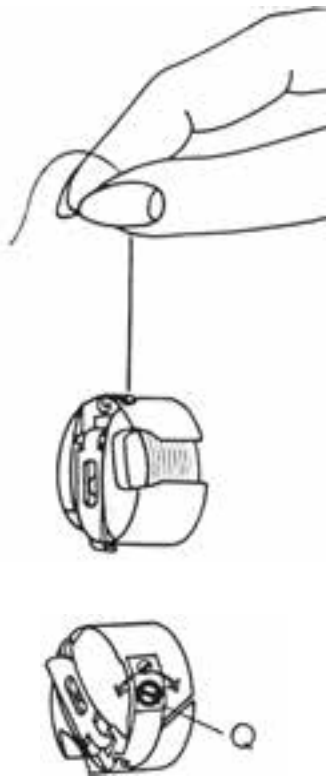


شکل ۵۱

تنظیم کشش نخ و نخ زیر:

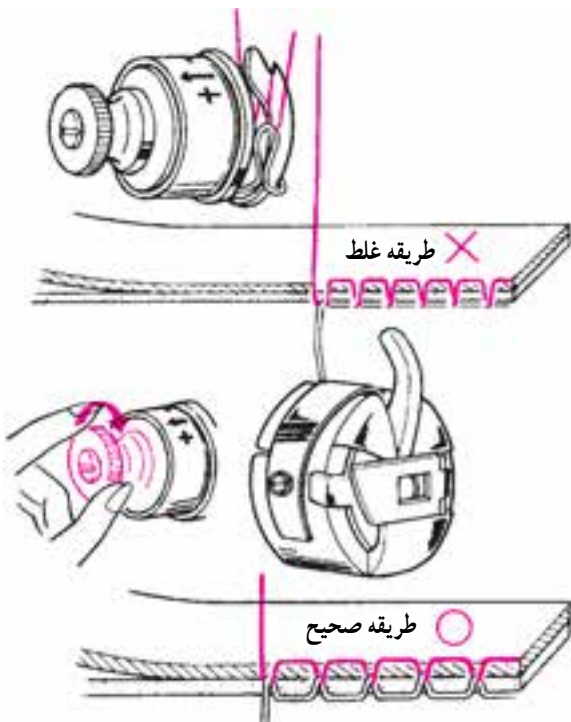
* برای دانستن صحت کشش نخ ماسوره، با یک حرکت سریع و کوتاه دست، ماکو باید به آرامی به طرف پایین رانده شود (شکل ۵۲).

* در صورتی که کشش نخ زیاد باشد (نخ به سختی از ماسوره داخل ماکو خارج شود)، پیچ ماکو را خیلی کم، شل کنید (در جهت خلاف گردش عقربه‌های ساعت) و در صورتی که کشش نخ کم بوده و نخ به سرعت از ماسوره خارج شود، پیچ را در جهت عقربه ساعت خیلی کم سفت کنید. مراحل تنظیم کشش نخ رو و نخ زیر (مربوط به نخ ماکو و ماسوره می‌باشد) در شکل‌های ۵۳، ۵۴، ۵۵ و ۵۶ مشاهده می‌شود.



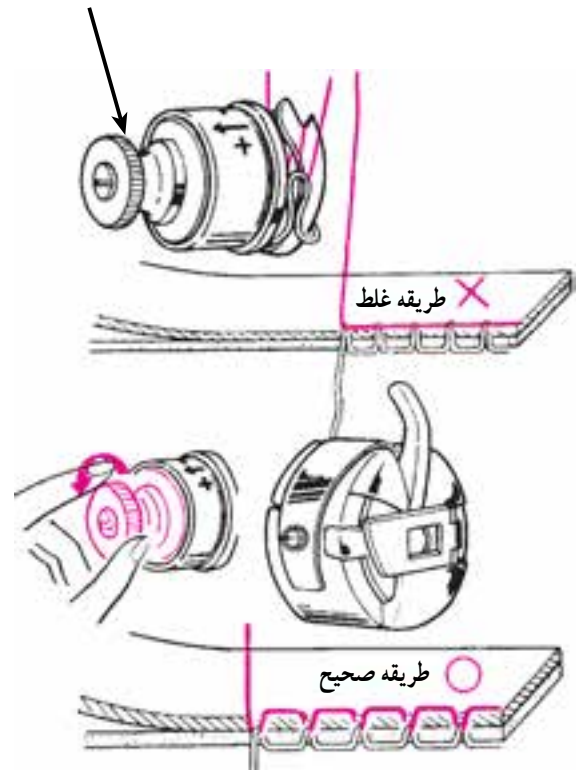
شکل ۵۲

پیچ تنظیم کشش نخ رو



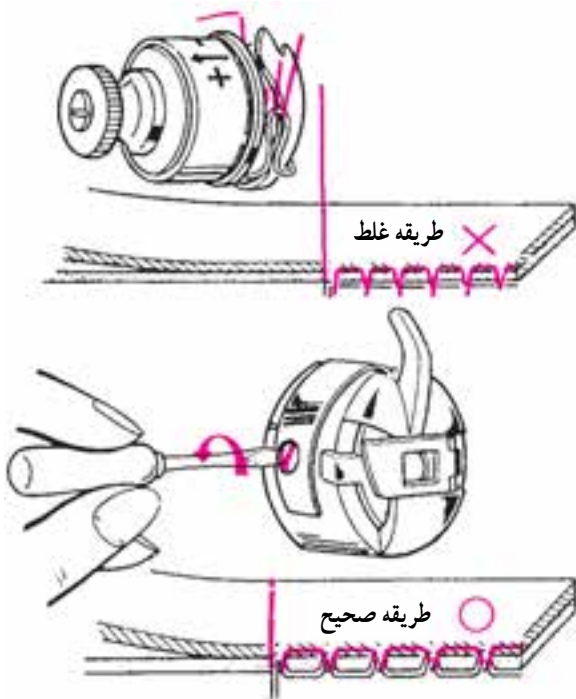
وقتی پیچ سفت شود نخ کشیده‌تر دوخته می‌شود.

شکل ۵۴

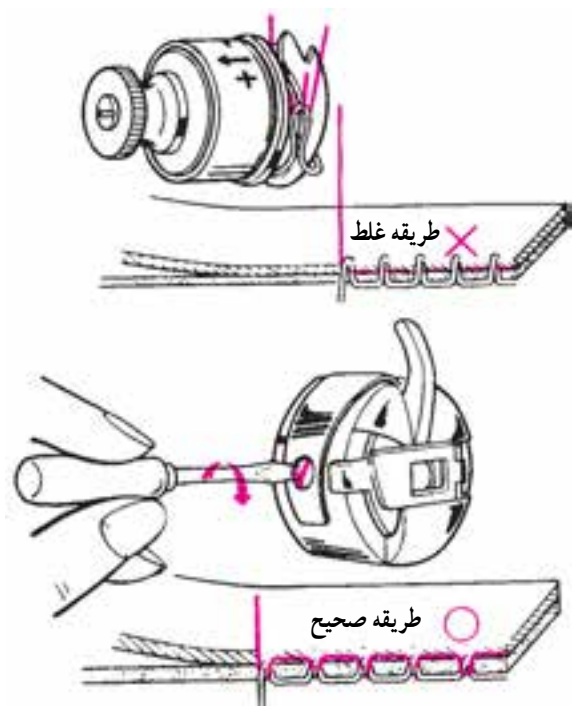


وقتی پیچ شل باشد نخ آزادتر دوخته می‌شود.

شکل ۵۳



شکل ۵۶



شکل ۵۵

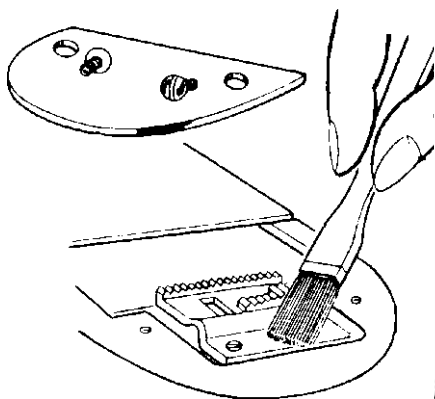
– سرعت و کنترل عمل دوخت به هیچ وجه نباید با کشیدن پارچه از عقب و نگهداشتن آن از جلو انجام پذیرد (شکل ۵۷).

– پس از استفاده از چرخ خیاطی، دوشاخه اصلی را از بریز خارج کنید.

– توسط برس مخصوص و ظرفی که در جعبه چرخ‌های خیاطی موجود است هرچند وقت یک بار پس از استفاده، دندان‌های بخش (کارپیش‌بر) را تمیز کنید.

– پدال چرخ خیاطی باید در محلی گذاشته شود که پا به راحتی بر روی آن قرار بگیرد هرگز پدال را با دست هدایت نکنید.

– هنگام شروع دوخت، پا را با ملایمت روی پدال فشار دهید. برای شروع دوخت، حتماً تویی چرخ خیاطی را به آرامی با دست به طرف خود بچرخانید. سرعت حرکت بستگی کامل به میزان فشار روی پدال دارد هرچه بیشتر پدال را به طرف پایین فشار دهید، سرعت چرخ بیشتر می‌شود.

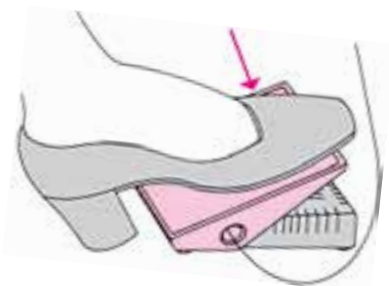


شکل ۵۹



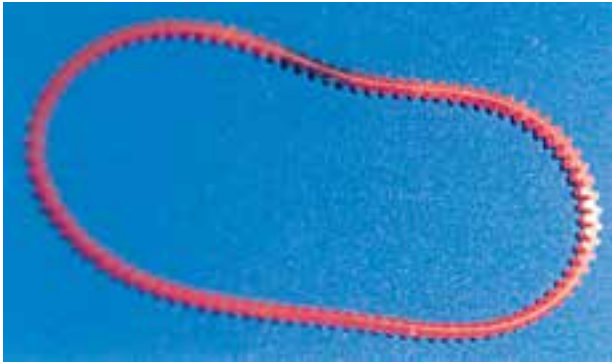
شکل ۵۸

با پیچ‌گوشتی درجه را باز نموده سپس کلیه قسمت‌های ماکرو را با برس مخصوص تمیز نمایید.



شکل ۵۷

آن توجه کرد، همچنین تنظیم استقرار آن در گردنده (جدار تویی چرخ) مهم است (شکل ۶۲).



شکل ۶۲

عیوب احتمالی انواع چرخ‌های خیاطی

۱- چرخ خوب کار نمی‌کند و صدا می‌دهد: به موارد

زیر توجه شود:

- چرخ باید روغن کاری شود.
- نوع روغن استفاده شده خوب نبوده است.
- نخ اضافی در چرخ جمع شده است.
- پرز پارچه در کاربر (دندان‌ها) جمع شده است.
- موتور عیب دارد.

۲- نخ قسمت بالا می‌برد (پاره می‌شود): به موارد زیر

توجه شود:

- کشش نخ، صحیح نیست.
- سوزن کج شده است.
- سوزن به طور صحیح، کار گذاشته نشده است.
- سوراخ سوزن خراب است.
- پارچه به روش صحیح از چرخ خارج نشده.
- نخ برای پارچه یا زیاد نازک است یا زیاد کلفت.

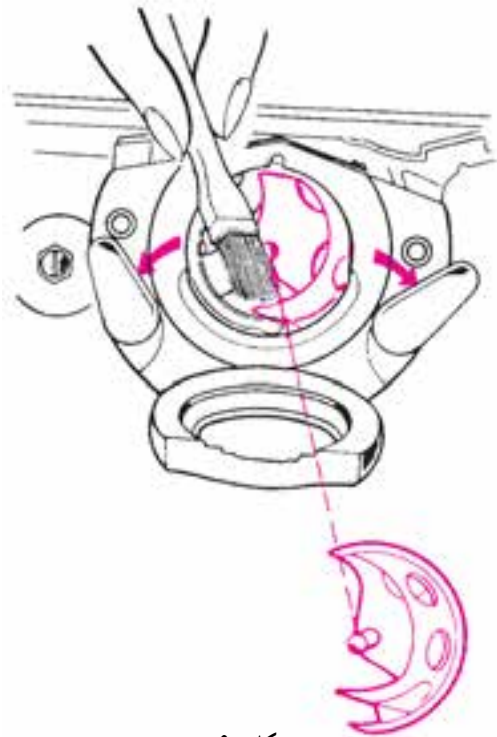
۳- نخ قسمت پایین می‌برد یا جمع می‌شود: موارد زیر

بررسی شود:

- کشش نخ در ماسوره زیاد است.
- دستگاه ماسوره کثیف است.
- ماسوره به طور صحیح نخ نشده.
- نخ ماسوره از شکاف ماکو به طور صحیح خارج نشده

است.

* داخل محفظه ماکو را نیز با برس تمیز کنید. این کار را با خارج کردن ماکو از دریچه انجام دهید.



شکل ۶۰

* هر چند وقت یک‌بار چرخ را در بخش‌های داخلی بدنه

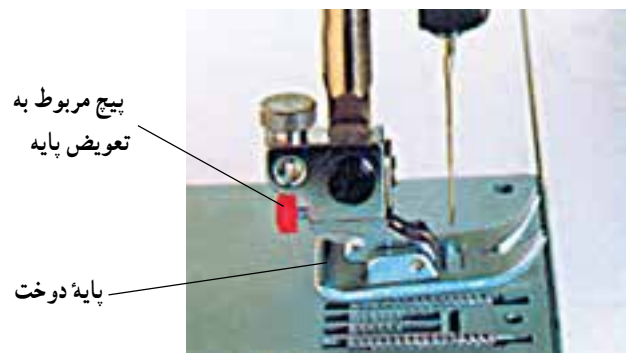
بالایی و زیرین، روغن کاری نمایید.

* بدنه خارجی ماشین را با دستمال نخی تمیز کنید.

* ماشین دوخت را از دسترس اطفال دور نگهدارید.

- در هر چرخ خیاطی پایه دوخت توسط شستی یا ضامنی

که در پشت آن مستقر است باز و خارج و تعویض می‌شود.



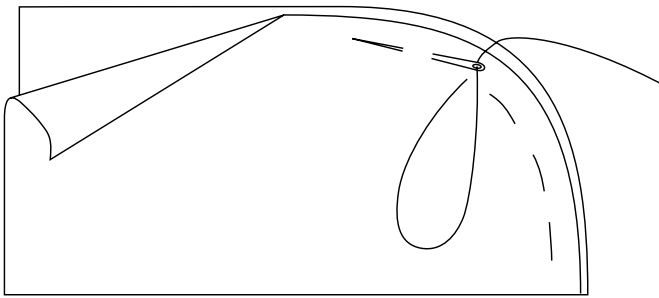
شکل ۶۱

- چرخ‌های خیاطی دارای تسمه گردنده‌ای است که از

نوع لاستیک نرم و فشرده و محکمی تهیه شده که دارای

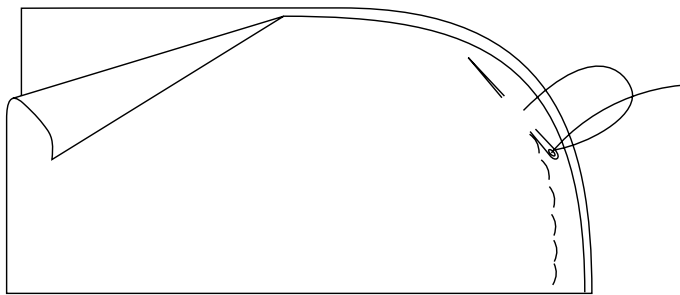
دندان‌های اصطکاک است. در هنگام دوخت باید به سالم بودن

و درشت باشد (شکل ۶۳).



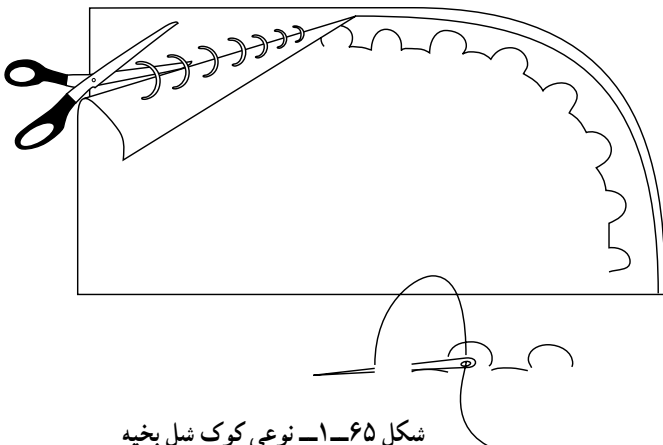
شکل ۶۳- (شلال) کوک ساده

۲- دوخت بخیه: از جمله دوخت‌های دستی است که دارای استحکام بیشتری است. برخلاف دوخت ساده، در فواصل مساوی سوزن را هر بار یک فاصله به عقب و یک فاصله در قسمت جلو در پارچه فرو می‌بریم (شکل ۶۴).



شکل ۶۴- دوخت بخیه

۳- کوک شل: بیشتر برای علامت‌گذاری خطوط یک طرف و انتقال آن به سمت قرینه پارچه صورت می‌گیرد. برای این کار در فواصل مساوی، یک در میان حلقه‌ای از نخ را به صورت شل و آزاد، مستقر می‌کنیم به حالتی که نخ



شکل ۶۵-۱- نوعی کوک شل بخیه

۴- سوزن می‌شکند: موارد زیر بررسی شود:

- سوزن به طور صحیح، کار گذاشته نشده است.
- سوزن کج است.
- پیچ سوزن محکم نیست.
- کشش نخ در قسمت بالا زیاد است.
- پارچه به طریق صحیح از چرخ خارج نشده است.
- نوع سوزن برای پارچه، نازک است.

۵- دوخت، جمع یا چروک می‌شود: موارد زیر بررسی

شود:

- کشش نخ زیاد است.
 - چرخ، درست نخ نشده است.
 - درجه دوخت برای پارچه زیاد است.
 - سوزن برای پارچه، کلفت است.
- ۶- بخیه‌ها شل است: موارد زیر بررسی شود:

- کشش نخ در ماسوره تنظیم نیست.
 - سوزن برای نوع نخ مناسب نیست.
- ۷- پارچه با سرعت یا آهسته از زیر پایه عبور می‌کند:

موارد زیر بررسی شود:

- پرز پارچه در دندان جمع شده است.
 - ارتفاع پایه تنظیم نیست.
- ۸- پارچه در هنگام دوخت، حرکت نمی‌کند: موارد

زیر بررسی شود:

- دندان مربوط به (کاربر) پایین است.

توجه: * حرکت تویی چرخ همیشه به طرف جلو باید باشد، در غیر این صورت نخ، پشت قاب ماکو می‌رود و چرخ سفت می‌شود.

دوخت‌های اولیه

تمرین دوخت‌های اولیه در کار خیاطی از جمله ظرایفی است که مهارت در کار دوخت را بالا برده و نتیجه مطلوب‌تری را حاصل می‌نماید.

۱- کوک (شلال) ساده: ساده‌ترین نوع دوخت با دست

است که برای اتصال سریع درزهای لباس مورد نظر به کار می‌رود. این کوک می‌تواند به صورت فواصل مساوی و یا به صورت ریز

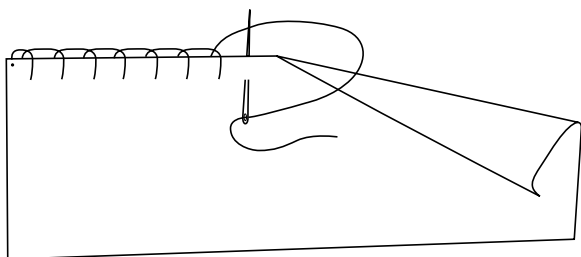


شکل ۳-۶۵



شکل ۲-۶۵

ب- پاکدوزی دندان موشی: این پاکدوزی در مسیر برش پارچه انجام می‌شود. بیشتر برای جلوگیری از ریش شدن پارچه در نواحی حلقه آستین، سجاف و غیره صورت می‌گیرد. حرکت سوزن از پایین به بالا و مسیر از چپ به راست یا برعکس است. سوزن را از دایره نخ خارج کرده کمی می‌کشیم. این کار را می‌توان پس از چرخکاری درزها انجام داده سپس اتوکاری کرد (شکل ۱-۶۷ و شکل ۲-۶۷).



شکل ۱-۶۷- پاکدوزی دندان موشی

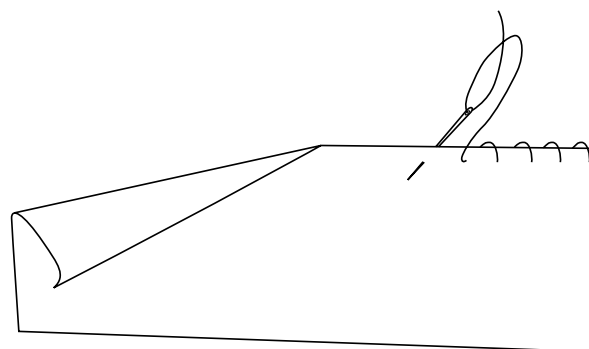
حلقه شده به صورت بخیه در پارچه دوخته شود. پس از اتمام کار دولایه پارچه را از یکدیگر کشیده توسط قیچی نخ‌های میانی دو لایه پارچه را قیچی می‌زنیم. در نتیجه این کار، قطعات بریده شده نخ‌ها در امتداد خطوط دوخته شده ظاهر می‌شود (شکل ۱-۶۵ و شکل ۲-۶۵ و شکل ۳-۶۵).

* کوک شل را به صورت دوخت ساده نیز می‌توان انجام داد.

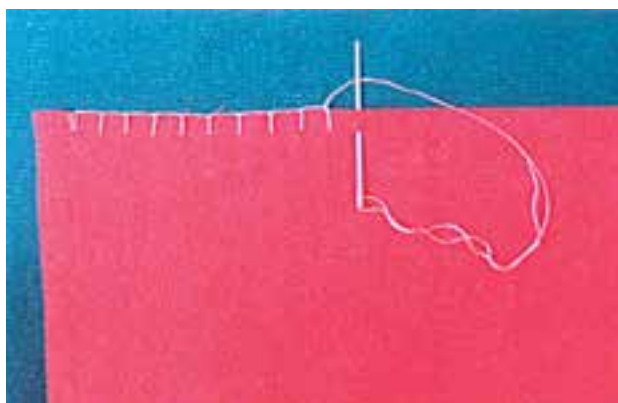
۴- پاکدوزی: برای جلوگیری از ریش شدن پارچه صورت می‌گیرد.

انواع پاکدوزی:

الف- پاکدوزی ساده: جهت این کار نخ را توسط سوزن دور مسیر قیچی خورده می‌چرخانیم تا از ریش شدن پارچه جلوگیری شود (شکل ۶۶).



شکل ۶۶



شکل ۲-۶۷

ج - پاکدوزی با قیچی زیگزاگ: (شکل ۶۸).



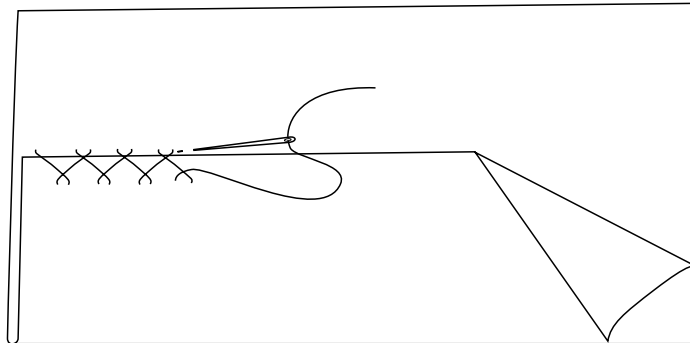
شکل ۶۸

آهار استفاده می‌شود. سوزن باید تا حد امکان ظریف و تیز باشد تا در طرف دیگر پارچه، جا نیندازد. این پس‌دوز را می‌توان از چپ به راست انجام داد و هر بار تار محکم از پارچه زیر و پارچه تاخورده برداشت. در هنگام دوخت، کشش نخ نباید زیاد باشد (شکل ۱-۶۹ و شکل ۲-۶۹).

۵- پس‌دوزی: برای استقرار سطوحی از پارچه صورت می‌گیرد که به طرف داخل لباس، تاخورده است.

انواع پس‌دوزی:

الف - پس‌دوزی زیگزاگ: در این دوخت، از نخ بدون



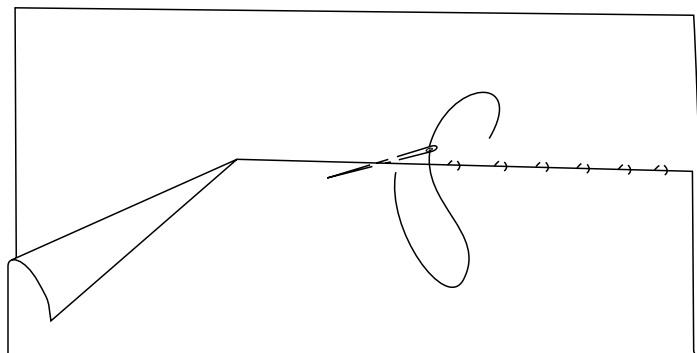
شکل ۱-۶۹ - پس‌دوزی زیگزاگ



شکل ۲-۶۹

در این پس‌دوزی، از نخ‌هایی که بدون آهار و لطیف باشند استفاده می‌شود. سوزن را از نوع ظریف و نازک و تیز انتخاب می‌کنیم تا پارچه را (بخصوص پارچه‌های ابریشمی) سوراخ نکند (شکل ۱-۷۰ و شکل ۲-۷۰).

ب- پس‌دوزی ساده: حرکت سوزن به طریقی است که هر بار در فواصل مساوی، تار ظریفی از پارچه رو را دربرمی‌گیرد و آن را به قسمتِ تاخورده بست می‌زند (شکل ۱-۷۰ و شکل ۲-۷۰).



شکل ۱-۷۰- پس‌دوزی ساده



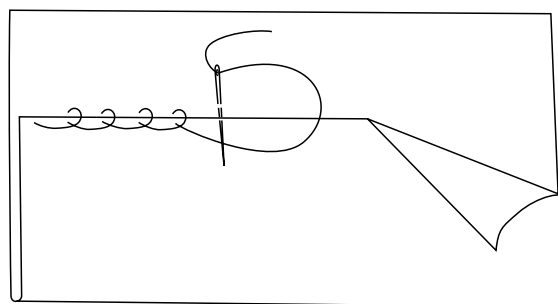
شکل ۲-۷۰

داخل دایره نخ عبور کند. نخ را زیاد نمی‌کشیم تا دوخت، کیس بر ندارد (شکل ۱-۷۱ و شکل ۲-۷۱).

ج- پس‌دوزی دندان موشی: در این دوخت، ارتفاع نخ از بالا به پایین بسیار کم و سوزن را به طریقی حرکت می‌دهیم که یک تار از پارچه زیر و یک تار از پارچه رو را دربرگرفته از



شکل ۲-۷۱



شکل ۱-۷۱- پس‌دوزی دندان موشی

در صورتی که بخواهیم لبه‌دوزی را پهن‌تر انجام بدهیم، می‌توانیم از لبه برگردان پهن‌تری استفاده کنیم که در اکثر چرخ‌های خیاطی اینگونه پایه یا مشابه آن وجود دارد (شکل ۷۵). دوخت روی لبه به صورت ساده انجام می‌گیرد.



شکل ۷۵

۷-۲- لبه‌دوزی زیگزاگ با ماشین دوخت: برای این

کار پایه مخصوص زیگزاگ پاکدوزی را که لبه پارچه را کمی می‌چرخاند به کار می‌بریم که در روی شکل نمونه ساده‌ای از آن نشان داده شده است. کافی است که پس از تعویض پایه، طرح دوخت را روی زیگزاگ مستقر کرده درجه دوخت (فواصل بین هر دوخت یا هر زیگزاگ) را به دلخواه تغییر داد. این پایه لبه‌دوزی با زیگزاگ ساده را نیز انجام می‌دهد (شکل ۷۶).



شکل ۷۶

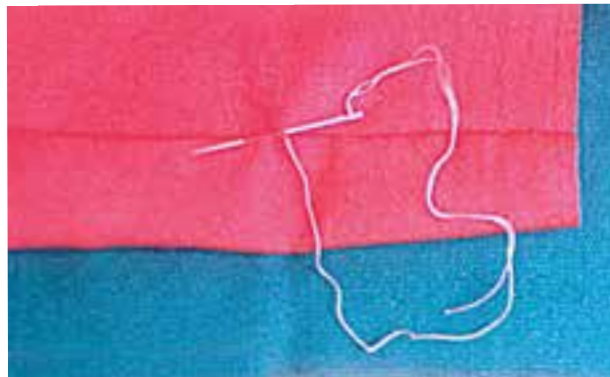
۷-۳- دوخت زیگزاگ (پاکدوزی) با ماشین دوخت:

ماشین‌های همه‌کاره که به نام چرخ خیاطی‌های گلدوزی خوانده می‌شود، دارای طرح‌های مختلف زیگزاگ است برای این کار، پایه مخصوص آن را در چرخ، کار گذاشته دوخت مورد نظر زیگزاگ را با درجات مختلف انجام می‌دهیم (شکل ۷۷).



شکل ۷۷

د- پس‌دوزی پنهان: در این دوخت نخ را از میان پارچه تاخورده داخل و خارج نموده هر بار، تار کوچکی از پارچه زیر را توسط سوزن برمی‌داریم که بدین طریق تار نخ در میان پارچه، پنهان می‌ماند (شکل ۷۲).



شکل ۷۲

۶- دوخت ساده توسط ماشین دوخت: راسته‌دوزی یا

دوخت ساده را تمام ماشین‌های خیاطی با پایه مشابهی انجام می‌دهد. کافی است که درجه دوخت در فواصل دلخواه تنظیم شود و کلیه اصول مربوط به دوخت رعایت شود تا با کششی صحیح، دوخت انجام بگیرد (شکل ۷۳).



شکل ۷۳

۷- انواع لبه‌دوزی:

۷-۱- لبه‌دوزی ساده با ماشین دوخت: برای دوخت

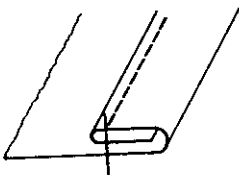
لبه‌های باریک پایه مخصوص آن را در چرخ مستقر کرده، سپس پارچه را زیر آن هدایت می‌کنیم باید توجه داشت که این نمونه دوخت، ساده است (شکل ۷۴).



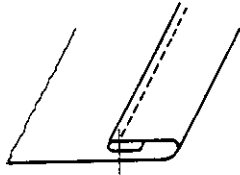
شکل ۷۴

تمرین هریک از دوخت‌های زیر که روی شکل نشان داده شده است، به نتیجه کار توجه کنید (شکل ۷۸):

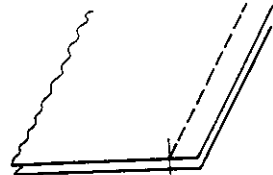
۴-۷- انواع لبه‌دوزی برگردان و دوبل‌دوزی: در دوخت‌های ساده با ماشین خیاطی می‌توان، لبه‌های برگردان مختلفی را که در انواع دوخت‌ها مورد نیاز است، ایجاد کرد. با



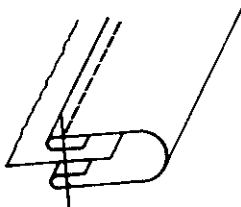
لبه‌دوزی پهن با عرض زیاد در زیر



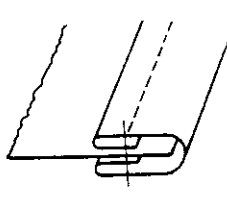
لبه‌دوزی پهن با عرض کم در زیر



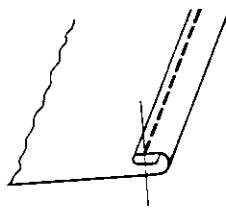
دوخت ساده دو لایه



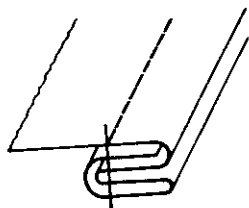
نواردوزی پهن ۵ لایه با لبه باریک
(بین دو قطعه)



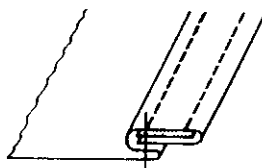
نواردوزی پهن ۵ لایه با لبه پهن
(بین دو قطعه)



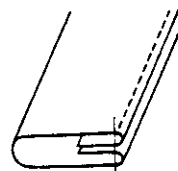
لبه‌دوزی کم عرض



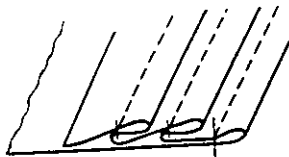
دوبل‌دوزی ۵ لایه (در یک قطعه)
دولبه‌ای



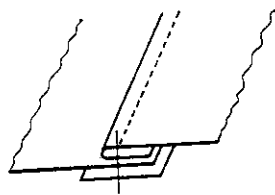
دوبل‌دوزی ۵ لایه (در یک قطعه)
یک لبه‌ای



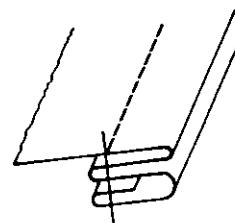
نواردوزی پهن ۴ لایه (در یک قطعه)



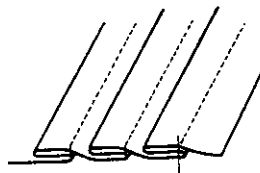
دوخت پیلی از پشت با فاصله زیاد



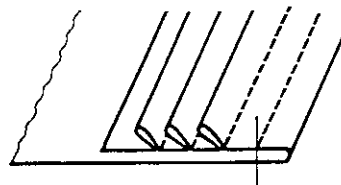
دوخت سه قطعه‌ای در ۴ لا



دوبل‌دوزی ۵ لایه (در یک قطعه) ۴ لبه‌ای



دوخت پیلی بسته از رو با فواصل دلخواه



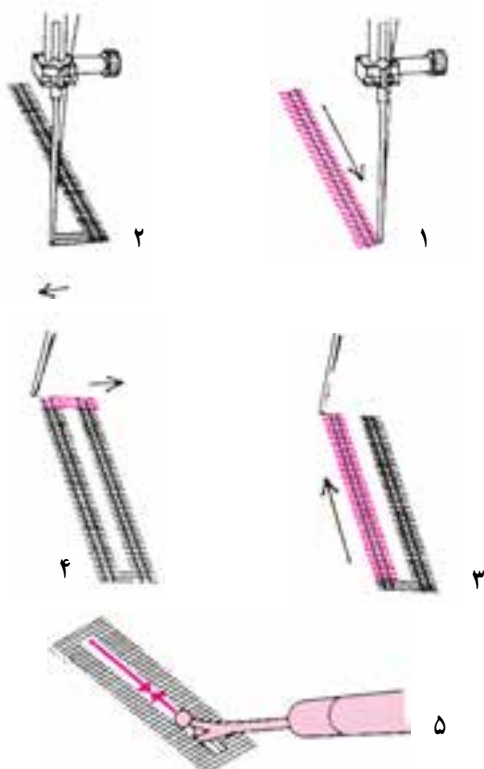
دوخت پیلی از پشت با فاصله کم

برای این کار یک چوب کبریت در مابین دو سوراخ دکمه قرار می‌دهیم سپس چند دوخت زیگزاگ انجام داده در انتها نخ را ۱۵ سانتیمتر از دو طرف نخ رو و نخ زیر، باقی می‌گذاریم و آن را دور دوخت زیرین دکمه می‌پیچانیم و به هم گره می‌زنیم تا پایه‌ای زیر دکمه ایجاد شود (شکل ۸۱).



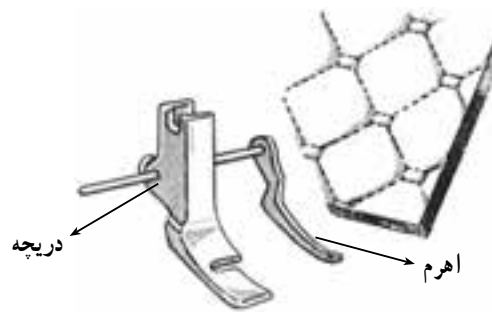
شکل ۸۱

دوخت جادکمه توسط ماشین دوخت: ابتدا طول جادکمه را در محل مربوط به خود در پارچه معین کنید. سپس مشابه شکل، چهار مرحله دوخت فشرده انجام داده پس از اتمام کار، توسط «بشکاف»، چاک جادکمه را باز کنید. توجه داشته باشید که تمامی چرخ‌های خیاطی دارای دوخت جادکمه در چهار مرحله مذکور هستند در این صورت، با مراجعه و توجه به راهنمای چرخ خیاطی مورد نظر، دوخت جادکمه را انجام دهید (شکل ۸۲).



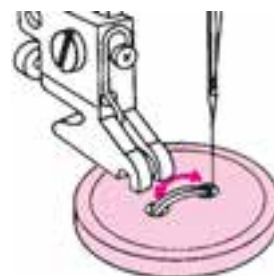
شکل ۸۲

۸- ابردوزی (پنبه‌دوزی) با ماشین دوخت: ابر نازک را میان دو لایه پارچه مستقر کرده سپس با کمک پایه و اهرم مخصوص آن که در روی شکل نشان داده شده است، در فواصل میزان شده، دوخت ساده یا زیگزاگ انجام می‌گیرد. اهرمی که از دریچه پایه عبور می‌کند، متحرک بوده و فواصل را به دلخواه تغییر می‌دهد (شکل ۷۹).



شکل ۷۹

۹- طریقه دوخت دکمه و جادکمه: در هنگام دوخت دکمه‌های سوراخ‌دار توسط ماشین دوخت، ابتدا صفحه‌ای مربوط به «کار پیش‌بر» یا دندان‌ها را پایین آورده، با پایه زیگزاگ یا بدون پایه، دکمه‌دوزی را انجام می‌دهیم. عرض درجه زیگزاگ (پهنای زیگزاگ) را با فاصله دو سوراخ دکمه تنظیم می‌کنیم، سپس درجه دوخت را روی صفر قرار می‌دهیم. دکمه را (که قبلاً محل آن را روی پارچه معین و مستقر کرده‌ایم) به طریقی زیر سوزن قرار می‌دهیم که با یک حرکت کوتاه تویی چرخ، (به طرف خود) سوزن در سوراخ دکمه فرو برود. تویی را می‌چرخانیم تا سوزن در سوراخ دیگر دکمه فرو برود. ۶ تا ۸ عدد زیگزاگ، بخیه کافی برای دوخت دکمه است (شکل ۸۰).



شکل ۸۰

دکمه‌دوزی با بست محکم کننده یا برجسته: در پارچه‌های ضخیم دکمه‌های بزرگ روی آن، احتیاج به بست محکم دارد

خودآزمایی و تمرین

- ۱- اصول مقدماتی خیاطی را تعریف کنید.
- ۲- ابزار مورد نیاز خیاطی را نام ببرید.
- ۳- نکات ایمنی در استفاده از چرخ خیاطی را به طور خلاصه بیان کنید.
- ۴- سوزن چرخ خیاطی چه خصوصیتی دارد؟ روش تعویض آن در چرخ خیاطی چگونه است؟
- ۵- علت شکستن سوزن چرخ خیاطی مربوط به چه عیوبی در چرخ است؟
- ۶- علت چروک یا جمع شدن دوخت در زیر پایه چرخ خیاطی چیست؟
- ۷- علت بریده شدن نخ بالا در چرخ خیاطی چیست؟
- ۸- علت خوب کار نکردن و صدای چرخ خیاطی مربوط به چه عیوبی در چرخ است؟
- ۹- خصوصیات مطلوب یک محیط کارگاهی خیاطی را به طور خلاصه بیان کنید.
- ۱۰- انواع دوخت‌های اولیه با دست را نام برده از هریک نمونه‌ای آماده کنید.
- ۱۱- برای آماده کردن لباس جهت پرواز چه نوع دوخت دستی استفاده می‌شود؟
- ۱۲- از انواع لبه‌دوزی و دابل‌دوزی به کمک دوخت ساده ماشین دوخت، نمونه‌ای آماده کرده سپس کاربرد هریک را بررسی کنید.

برش و دوخت دامن راسته، فون، کلوش، ترک

هدف‌های رفتاری: در پایان این فصل از فراگیر انتظار می‌رود:

- ۱- اندازه‌گیری صحیح اندام را برای دامن انجام دهد.
- ۲- الگوی اساسی و اولیه دامن راسته را رسم نماید.
- ۳- اطلاعات مربوط به قطعات الگو را شناخته، آنها را ثبت کند.
- ۴- الگوی کنترل شده دامن راسته را روی پارچه به طور صحیح قرار داده برش بزند.
- ۵- دوخت دامن راسته را به طور کامل انجام دهد.
- ۶- الگوی دامن راسته را به دامن فون تبدیل کند.
- ۷- دوخت دامن فون را انجام دهد.
- ۸- انواع الگوهای دامن کلوش را رسم کند.
- ۹- دوخت تکمیلی دامن‌های کلوش را انجام دهد.
- ۱۰- دامن‌های ترک را شناخته الگوی یکی از انواع ساده آن را رسم کند.
- ۱۱- الگوی دامن ترک را روی پارچه انتقال و برش دهد.
- ۱۲- دوخت تکمیلی دامن ترک را انجام دهد.

اندازه‌گیری صحیح اندام

لازمه شروع یک ترسیم صحیح در الگوهای لباس‌های مورد نظر و ایجاد برش‌های زیبا و درست، اندازه‌گیری دقیق و صحیح است. شکل ۱، طرح ساده و هندسی آناتومی خارجی است که تا حد امکان در یک صفحه مسطح، اندازه‌های عرضی و طولی بدن را نشان می‌دهد.

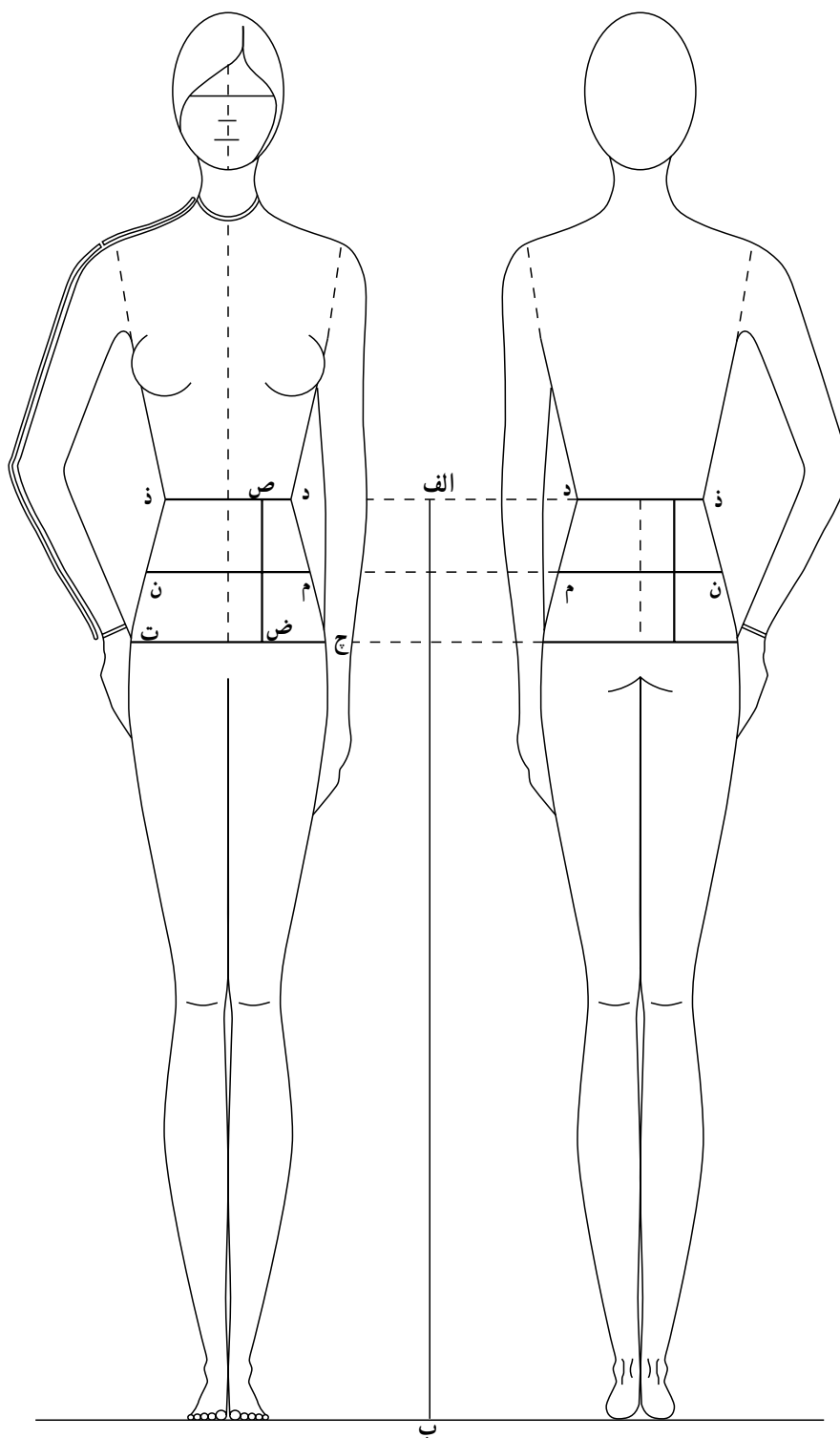
* در مبحث خیاطی ۱ که مربوط به رسم الگو و دوخت چند طرح دامن است اندازه‌های زیر مورد نیاز است:

۱- دور کمر

- ۲- دور باسن (بزرگ)
 - ۳- بلندی باسن (بزرگ)
 - ۴- قد دامن
- مقادیر فوق را می‌توان از روی جدول اندازه‌های استاندارد که از سایز ۳۴ تا ۵۶ است، به دست آورد.
- ۱- اکنون برای اندازه‌گیری به توضیحات ذیل توجه کنید:
- * اندازه‌گیری از روی یک لباس نازک محاسبه می‌شود.
- ۱- دور کمر: این اندازه در شکل ۱ در فاصله (د، د) به‌طور هندسی و مسطح نمایش داده شده است که از جمله

جدول اندازه‌های مورد نیاز برای رسم الگوی اساس دامن

سایز	۳۴	۳۶	۳۸	۴۰	۴۲	۴۴	۴۶	۴۸	۵۰	۵۲	۵۴	۵۶
دور کمر	۵۸	۶۲	۶۶	۷۰	۷۵	۸۰	۸۵	۹۰	۹۵	۱۰۰	۱۰۵	۱۱۰
دور باسن بزرگ	۸۰	۸۴	۸۸	۹۲	۹۷	۱۰۲	۱۰۷	۱۱۲	۱۱۷	۱۲۲	۱۲۷	۱۳۲
بلندی باسن بزرگ	۲۱	۲۱/۲۵	۲۱/۵	۲۱/۷۵	۲۲	۲۲/۲۵	۲۲/۵	۲۲/۷۵	۲۳	۲۳/۲۵	۲۳/۵	۲۳/۷۵



شکل ۱

ابتدا نوار باریکی را دور کمر و در گودترین قسمت آن بسته (به طریق نسبتاً آزاد به طوری که نوار کاملاً مستقر شده و شل نباشد) سپس (متر) را دور کمر و از روی نوار، گذرانده و مقدار آن را با دقت اندازه گرفته مشخص می‌کنیم.

اندازه‌های عرضی بدن است. در جدول استاندارد، به اندازه دور کمر از سایز ۳۴ تا ۴۰ هر کدام ۴ سانتیمتر اضافه شده که این اختلاف از سایز ۴۰ به بالا به مقدار ۵ سانتیمتر است. * برای اینکه مقدار صحیحی به دست آید لازم است که

توجه:

استاندارد در هر سایز مقدار ۲۵/۰ سانتیمتر به بلندی باسن اضافه شده است.

توجه:

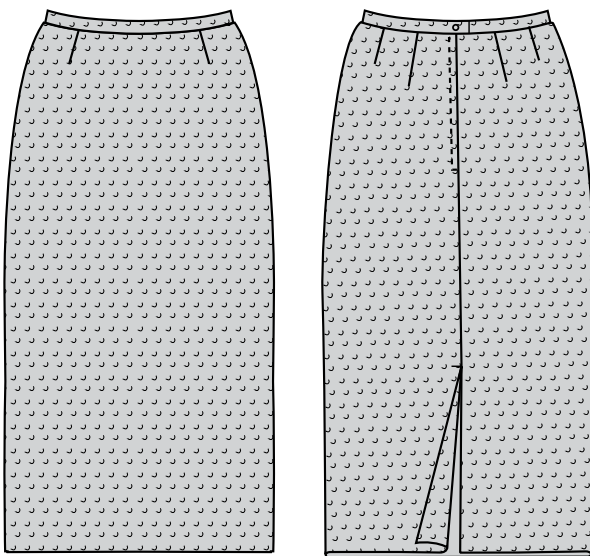
* مقدار بلندی باسن بزرگ برابر با بلندی باسن کوچک است.

۴- قد دامن: به دلخواه و بر اساس انتخاب مدل دامن است.

* از جدول اندازه‌های استاندارد می‌توان با مقایسه اندازه‌های شخصی، سایز مورد نظر را مشخص کرد.

ساخت و رسم الگوی اساسی و اولیه دامن «الگوی مادر» (BLOCK)

شکل ۲ طرح ساده و هندسی این دامن را نشان می‌دهد که به آن «دامن راسته» نیز گفته می‌شود.



شکل ۲

* همانطور که قبلاً اشاره شد برای رسم الگوی اساسی دامن، اندازه‌های دور کمر و دور باسن بزرگ و بلندی باسن بزرگ و قد دامن مورد نیاز است که می‌توان از اندازه‌های شخصی یا جدول استاندارد سایزها استفاده کرد.

* مطابق شکل ۳ کادری به عرض نصف ($\frac{1}{2}$) دور باسن بزرگ به اضافه ۱/۵ سانتیمتر کرده، حاصل را از نقطه (الف) تا (ب) به طور افقی و عرضی رسم می‌کنیم سپس اندازه قد دامن را

* بستن نوار در گودی کمر باعث می‌شود که اندازه‌های

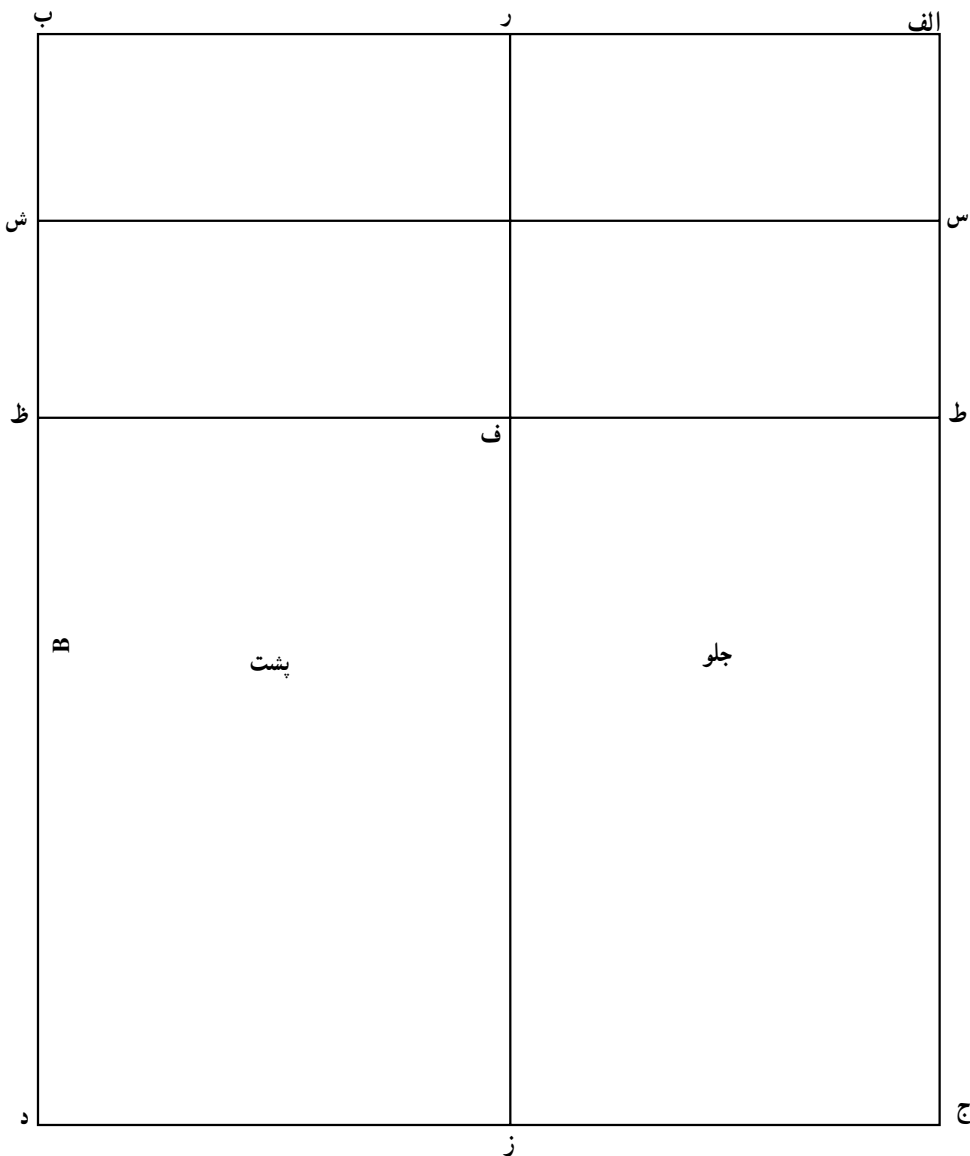
طولی و سایر اندازه‌ها «در بخش بالاتنه» به طور صحیح مشخص شود. مقادیر موجود در جدول در کارخانجات تولید انبوه لباس استفاده می‌شود.

۲- دور باسن بزرگ: دور باسن از اندازه‌های عرضی بدن به حساب می‌آید و حجم‌ترین قسمت باسن است. متر را از روی باسن گذرانده به طوری که متر نه محکم و نه سفت بوده و همچنین حالت شل و افتادگی نداشته باشد. در جدول اندازه‌های استاندارد، مقادیر دور باسن از سایز ۳۴ تا ۴۰ در هر سایز مقدار ۴ سانتیمتر و از سایز ۴۰ به بالا مقدار ۵ سانتیمتر افزوده شده است. برای به دست آوردن اندازه شخصی (اندازه ویژه) با دقت محاسبه کنید. در جدول اندازه‌های استاندارد، مقدار اندازه دور باسن در هر سایز، ۵ سانتیمتر بزرگتر از دور سینه منظور شده است (این استاندارد است که بیشتر در کشورهای اروپایی مرسوم است) البته در بعضی از اندازه‌های اشخاص ممکن است این مقدار در مقایسه با دور سینه متغیر باشد. در شکل ۱ این اندازه به صورت فاصله عرضی و هندسی (ج، ت) نمایش داده شده است.

توجه:

* دور باسن کوچک: در جدول منظور نشده است و در کنترل ارتفاع ساسون‌های کمر در الگوهای شخصی (ویژه) مورد نیاز است و به دامن فرم زیبایی می‌دهد. دور باسن کوچک نیز از اندازه‌های عرضی بدن محسوب می‌شود. این اندازه در حد فاصله بین کمر و باسن بزرگ است. در شکل ۱ با فاصله (م، ن) نشان داده شده است که طریقه استقرار متر روی باسن کوچک همانند طریقه اندازه‌گیری باسن بزرگ بوده و همیشه از مقدار دور باسن بزرگ کمتر است، به استثنای افرادی که دارای شکم برجسته هستند که در این حالت گاهی دور باسن بزرگ و کوچک یکسان و به یک اندازه بوده و در بعضی افراد چاق که دارای شکم بزرگ هستند، اندازه باسن کوچک از اندازه باسن بزرگ بیشتر خواهد بود که در این استثنا باید الگو را با اندازه دور باسن کوچک رسم کرد.

۳- بلندی باسن بزرگ: این مقدار از اندازه‌های طولی بدن و فاصله حد باسن بزرگ تا کمر است. در جدول اندازه‌های



شکل ۳

در نتیجه، الگوی کامل شده را باید روی دولای پارچه قرار داد.
 * برای جدا کردن سطح جلو از پشت دامن، خطی به نام
 (خط پهلو) رسم می‌شود که برای این کار:

$\frac{1}{4}$ اندازه دور باسن را به اضافه $\frac{1}{5}$ سانتیمتر کرده حاصل
 را یک بار از نقطه (ب) روی خط (ب و الف) تا نقطه (ر) پیش رفته
 و بار دیگر همین مقدار را از نقطه (د) روی خط (د، ج) تا نقطه (ز)
 علامت گذاشته از (ر) به (ز) وصل می‌کنیم تا خط پهلو الگو
 مشخص شود. بدین ترتیب سطح پشت از جلو بیشتر می‌شود.
 * برای رسم خط باسن بزرگ مقدار بلندی (ارتفاع) باسن

از نقاط (الف) و (ب) به طور عمود بر آن و به موازات هم تا نقاط
 (ج) و (د) پایین آمده کادر اولیه الگو را به صورت (الف، ب، ج،
 د) کامل می‌کنیم.

* خط (الف، ب) مربوط به خط کمر است.

* فاصله (ج، د) مربوط به خط لبه الگوی دامن است.

* خط (الف، ج) خط مرکزی جلو^۱ است.

* خط (ب، د) مربوط به خط مرکزی پشت^۲ است.

توجه:

* کادر الگوی فوق در واقع $\frac{1}{4}$ از کل الگو است.

به عبارت دیگر: $4/25\text{cm}$. (دور کمر $\frac{1}{4}$) . (هـ^۱، ب)

$1/25\text{cm}$. (هـ، هـ^۱)

* از نقطه هـ^۱ به (ف) به طور مستقیم و به صورت خط چین

وصل می‌کنیم تا خط باسن کوچک را در نقطه (م) قطع کند.

* فاصله (ب، هـ^۱) را به سه قسمت مساوی تقسیم کرده،

دو نقطه (ح) و (خ) را مطابق شکل، مشخص می‌کنیم.

* از نقطه (خ) به کمک گونیا خطی به طول ۱۴ سانتیمتر تا

نقطه (ض) به پایین رسم می‌کنیم.

* از نقطه (ح) خط چینی به طول $12/5$ سانتیمتر تا نقطه

(ص) به موازات خط (خ، ض) مطابق شکل، رسم می‌کنیم (این

خط را به کمک گونیا نیز می‌توان ترسیم کرد).

بزرگ را (می‌توان این مقدار را بر اساس جدول استاندارد یا مقدار اندازه شخصی (ویژه) مشخص نمود) از نقاط (الف) و (ب) به ترتیب روی خط مرکزی جلو یعنی (الف، ج) و روی خط مرکزی پشت یعنی (ب، د) تا نقاط (ط، ظ) پایین آمده خط (ط، ظ) را رسم می‌کنیم به طوری که این خط، خط پهلو را در نقطه (ف) قطع نماید.

* خط باسن کوچک را جهت کنترل در $\frac{1}{2}$ فاصله خط

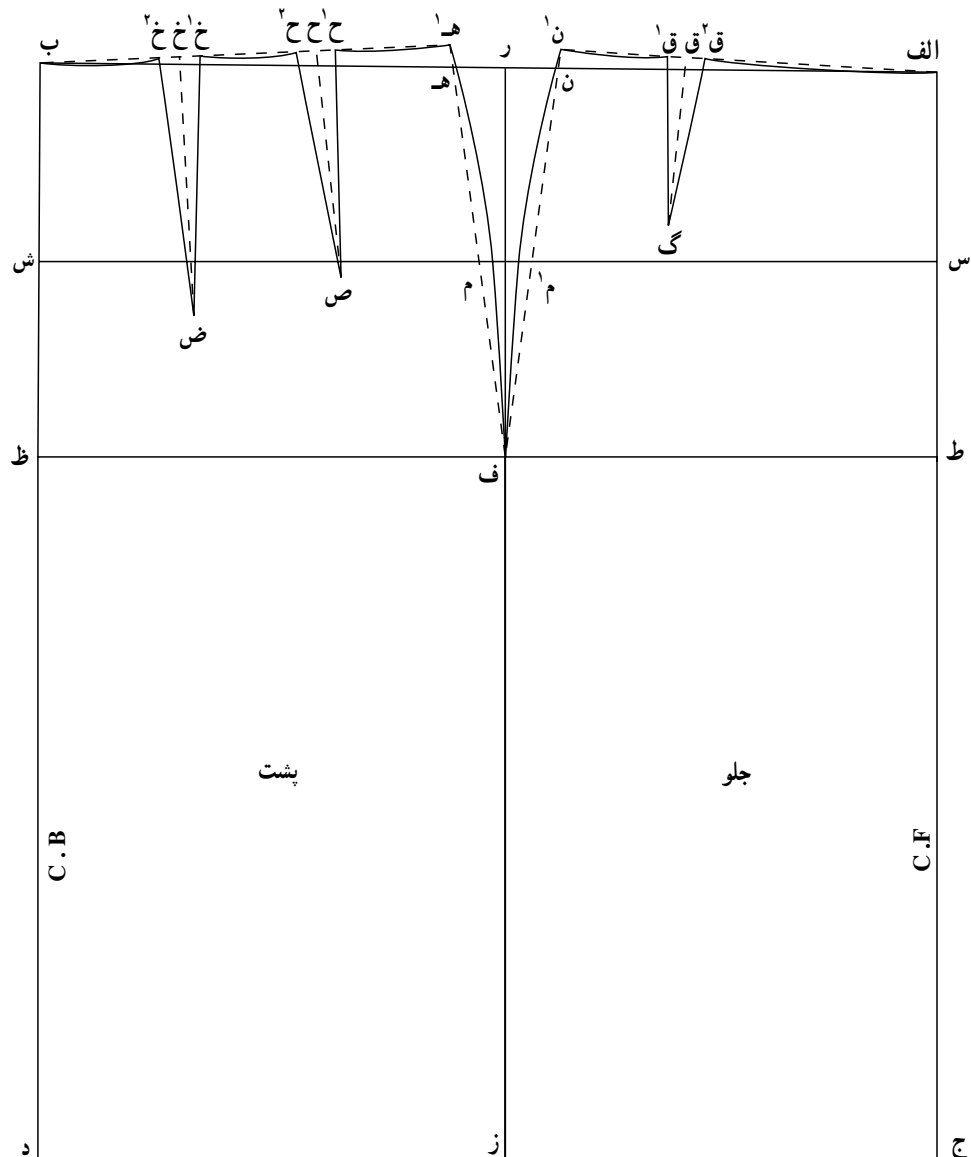
کمر و خط باسن بزرگ به صورت خط (س، ش) رسم می‌کنیم.

* مطابق شکل ۴ مقدار $\frac{1}{4}$ دور کمر را به اضافه $4/25$

سانتیمتر نموده حاصل را از نقطه (ب) روی خط (ب، ر) تا نقطه

(هـ) پیش رفته بار دیگر مقدار $1/25$ سانتیمتر از نقطه (هـ) تا

(هـ^۱) بالا رفته از (هـ^۱) به (ب) به صورت خط چین وصل می‌کنیم



شکل ۴

* در طرفین نقطه (خ) مقدار ۱ سانتیمتر تا نقاط (خ^۱) و (خ^۲) روی خط کمر علامت می‌گذاریم.

* از دو نقطه (خ^۱) و (خ^۲) به نقطه (ض) وصل می‌کنیم تا اولین پنس کمر پشت مشخص شود.

* در طرفین نقطه (ح) مقدار ۱ سانتیمتر تا نقاط (ح^۱) و (ح^۲) علامت گذاشته از این دو نقطه به (ص) وصل می‌کنیم تا دومین پنس کمر پشت مشخص شود که کوتاه‌تر است.

توجه:

* دو پنس ترسیمی کمر پشت را روی کاغذ الگو با احتیاط (و بدون چسب)، با نزدیک کردن و روی هم گذاشتن خطوط دوطرف پنس می‌بندیم تا خط کمر را بار دیگر و مطابق شکل رسم کنیم تا خط اصلی کمر الگو انحناى مختصری بگیرد.

* از نقطه (ه^۱) تا (ف) انحناى خط پهلوى پشت دامن را با برجستگی برابر ۵/۰ سانتیمتر خارج از نقطه (م) و مطابق شکل رسم می‌کنیم.

* قسمت الگوی پشت دامن کامل می‌شود.

– برای رسم الگوی جلوی دامن:

مقدار $\frac{1}{4}$ دور کمر را با اضافه ۲/۲۵ سانتیمتر جمع کرده، حاصل را از نقطه (الف) روی خط (الف، ر) تا نقطه (ن) پیش می‌رویم.

* از نقطه (ن)، ۱/۲۵ سانتیمتر تا نقطه (ن^۱) به طرف بالای کادر علامت می‌گذاریم به عبارت دیگر

۲/۲۵cm . (دور کمر $\frac{1}{4}$) . (الف، ن)

۱/۲۵cm . (ن، ن^۱)

* از (ن^۱) به صورت خط چین به نقطه (الف) رسم می‌کنیم.

* از (ن^۱) به (ف) خط چین مستقیمی رسم می‌کنیم تا خط

باسن کوچک را در نقطه (م) قطع نماید.

* $\frac{1}{3}$ اندازه (ن^۱)، (الف) را از نقطه (ن^۱) روی خط مذکور

تا نقطه (ق) علامت می‌گذاریم به عبارت دیگر:

(ن^۱)، (الف) $\frac{1}{3}$. (ن^۱)، (ق)

* خطی به طول ۱۰ سانتیمتر از نقطه (ق) به طرف پایین تا نقطه (گ) به طریقی رسم می‌کنیم که فاصله (گ) تا خط مرکزی جلو ۵/۰ سانتیمتر بیشتر از فاصله (الف، ق) باشد.

* از نقطه (ق) ۱ سانتیمتر به طرفین آن رفته نقاط (ق^۱) و (ق^۲) را مشخص می‌کنیم. سپس از دو نقطه اخیر به (گ) وصل می‌کنیم تا پنس ۲ سانتیمتری خط کمر جلو مشخص شود.

* خط پنس (ق^۱)، (گ) را روی خط (ق^۲)، (گ) منطبق کرده، خط کمر را بار دیگر ترمیم می‌کنیم تا زوایای بالای پنس ترمیم شود.

* از نقطه (ن^۱) تا (ف) انحناى خط پهلوى جلوی دامن را با برجستگی برابر ۵/۰ سانتیمتر خارج از نقطه (م) و مطابق شکل رسم می‌کنیم.

* طرح کامل الگوی جلو در (شکل ۵) و طرح کامل الگوی پشت در (شکل ۶) مشخص شده است.

توجه:

* خط راه پارچه را در الگوی جلو و پشت به موازات خطوط مرکزی، رسم می‌کنیم. که در هنگام گذاشتن الگو روی پارچه جهت تطابق این خط با خط راه پارچه مورد دقت قرار می‌گیرد.

* الگوی کمر دامن را در کادری به طول $\frac{1}{4}$ دور کمر (یا مجموع فواصل خارج از پنس‌های کمر الگو) با اضافه ۱ سانتیمتر (در کل، ۲ سانتیمتر جهت دکمه خور) مطابق شکل ۷ به صورت کادر (د، ز، ر، ز) و عرض ۵ سانتیمتر (دلخواه) (در هنگام دوخت، تا خورده به ۲/۵ سانتیمتر تقلیل می‌یابد) آماده می‌کنیم.

توجه:

* باید روی هر قطعه الگو اطلاعات مربوط به آن را ثبت کرد. این اطلاعات عبارتند از:

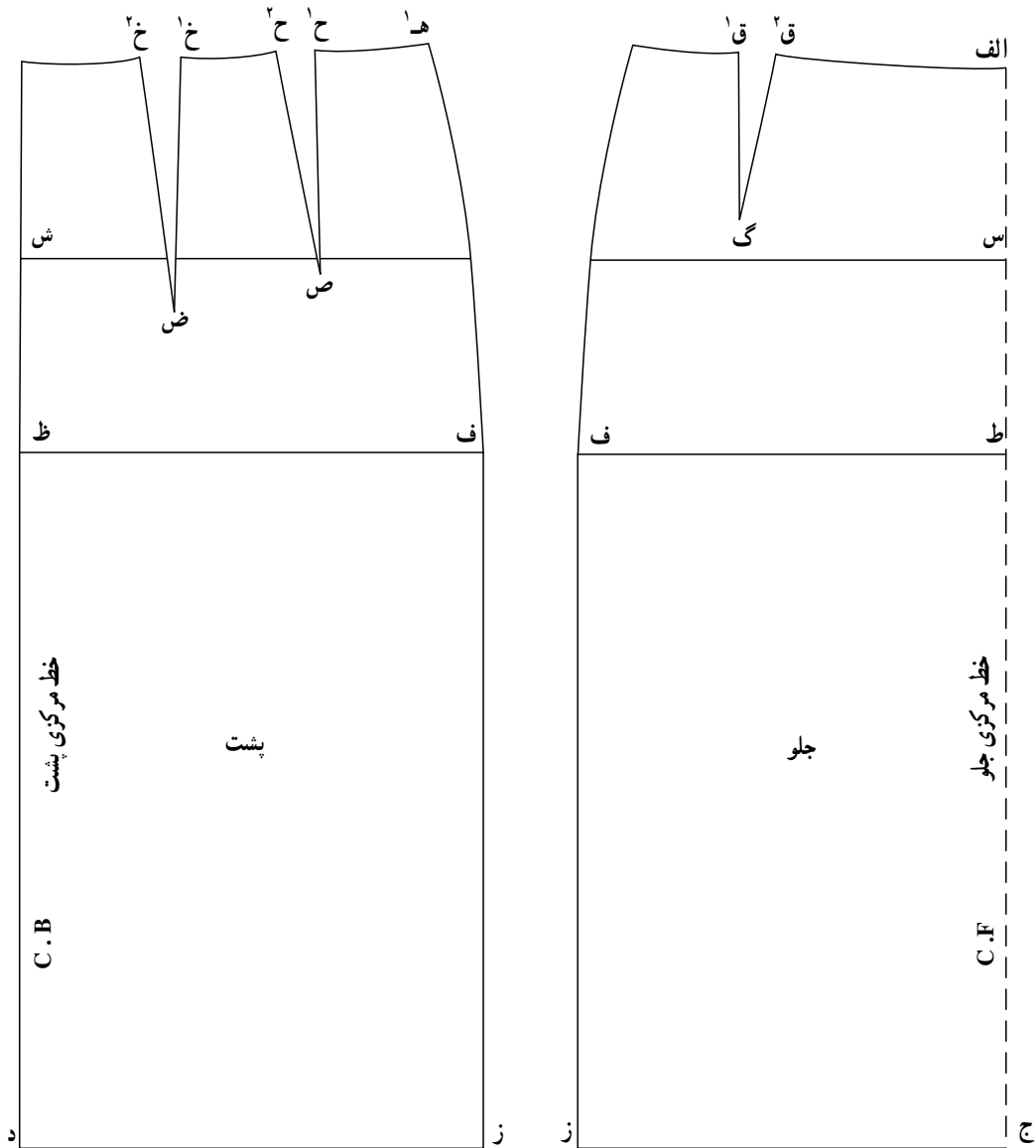
۱- نام و شماره الگو

۲- تعیین خطوط الگو و کاربرد آن در پارچه

۳- تعیین خطوطی که باید روی دولای بسته «(FOLD)» با علامت اختصاری (F) و یا روی دولای باز پارچه قرار بگیرد.

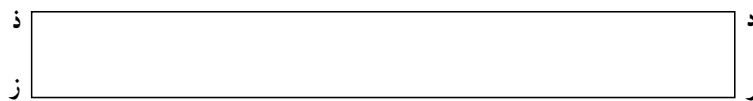
۴- تعیین نقاط موازنه

۱- $\frac{1}{4}$ عرض کمر (در فاصله «د، د» یا «د، ز») به دلخواه از ۲ تا ۴ سانتیمتر متغیر است.



شکل ۶

شکل ۵



شکل ۷

مشخص می‌شود. قبل از اینکه قطعات الگو از یکدیگر جدا شوند خط راه پارچه را روی الگو به موازات خطوط عمودی و قائم کادر اصلی رسم می‌کنیم البته باید توجه کرد که تمام پارچه‌ها دارای بافت تار و پود هستند. تارهای پارچه، موازی لبه پارچه (به عبارت دیگر: تُرکۀ پارچه) و محکم‌تر از پود، است اما پود، در عرض پارچه بافته شده و مقاومت آن کمتر از تار است. خطوط G الگو را با کناره (تُرکۀ) پارچه و به صورت موازی با آن، مستقر می‌کنیم.

۵- تعیین مقدار اضافه درز در اطراف الگو
 - گاهی بعضی الگوها را با اضافه درز رسم می‌کنیم که در روی پارچه دیگر نیازی به گذاشتن اضافه درز نیست.
 ۶- تعیین خطوط ساخت و ترکیب، مانند ساسون‌ها، محل جیب‌ها و جادکمه‌ها و خطوط پیلی.
 ۷- تعیین خط راه پارچه (Grain Line) با علامت اختصاری (G) زیرا باید از طرز قرار گرفتن صحیح الگو روی پارچه مطمئن شد. خط G توسط یک خط راست پیکان‌دار

توجه:

به پارچه وصل می‌کنیم. به طوری که خط راه پارچه در الگو، منطبق بر تار پارچه قرار بگیرد.

* اضافه درز را برای خطوط کمر مقدار ۱ تا ۱/۲۵ سانتیمتر و در خطوط پهلو به اندازه ۱/۷۵ تا ۲ سانتیمتر و اضافه درز خط لبه پایین برای پس‌دوز را ۲/۵ تا ۳ سانتیمتر منظور کرده مطابق شکل، پارچه را با قیچی تیز برش می‌دهیم.

* الگوی کمر را که قبلاً آماده شده است، مطابق شکل ۸ به طریقی قرار می‌دهیم که یک طرف پهنای آن در قسمت دولای بسته پارچه قرار گیرد و برای دورتادور الگوی کمر ۱ سانتیمتر اضافه درز در نظر می‌گیریم.

* در بخش خط مرکزی پشت در صورتی که دامن بدون چاک در نظر گرفته شود فقط ۳ سانتیمتر اضافه درز منظور می‌شود و در صورتی که دامن چاک کوتاهی داشته باشد، اضافه درز را ۴ سانتیمتر در نظر می‌گیریم.

* همانطور که در روی شکل مشاهده می‌شود، توسط قیچی نقاطی را برای توازن و اتصال قطعات بریده شده در روی پارچه در نظر می‌گیریم که در دو طرف عرض پنس‌های کمر و محل باسن بزرگ و کوچک و ابتدای دوخت زیپ در روی اضافه درزها «چرت»^۱ خورده است.

* همانطور که در مبحث فصل اول توضیح داده شده، زیر پارچه، کاغذ کاربن به رنگ هماهنگ با پارچه قرار داده دور تا دور الگو را توسط رولت چرخانده علامت می‌گذاریم که این علامت در زیر پارچه معلوم می‌شود. لایه بالایی پارچه را می‌توان به کمک مل (صابون خیاطی) علامت گذاشت.

مراحل دوخت:

– ابتدا خط مرکزی پشت از محل شروع زیپ یعنی محل خط باسن بزرگ تا پایین دوخته می‌شود (شکل ۹ – الف).

* خط لبه پایین دامن را برای تازدن، توسط کوک درشت علامت می‌گذاریم.

* زیپ را مطابق شکل ۹ – ب به محل تعیین شده آن در امتداد خط مرکزی پشت به دامن می‌دوزیم. برای این کار، ابتدا یک طرف زیپ و سپس طرف دیگر را از جهت داخل پارچه به

* گاهی برای ایجاد طرح‌های جالب توجه در لباس مانند پارچه‌های راه راه و چهارخانه که در زوایای مختلف برش می‌شوند، می‌توان الگو را در بی‌راه پارچه قرار داد. همچنین در بعضی از پارچه‌ها که بخش بافت پود آن ایجاد کشش می‌کند، می‌تواند در بی‌راه الگو قرار بگیرد و اصولاً بعضی از پارچه‌ها (شمار بسیار کمی) به علت افتادگی پارچه در قسمت طولی و بافت تار، می‌تواند از بی‌راه برش شود.

دوخت: پس از آماده شدن الگوها و کنترل صحت نهایی آن، مرحله دوخت دامن شروع می‌شود. پس از انتخاب پارچه، نکاتی را جهت تعیین مترآژ و مقدار پارچه در نظر می‌گیریم: – مقدار عرض پارچه در تعیین مترآژ آن مؤثر است. معمولاً پارچه‌های مصرفی در بازار از سه عرض عمده برخوردارند. بعضی از پارچه‌ها دارای عرض ۸۵ تا ۹۰ سانتیمتر و نوع دیگر عرض ۱۱۰ تا ۱۲۰ سانتیمتر و بالاخره نوع دیگر شامل عرض ۱۴۰ تا ۱۶۰ سانتیمتر است که گاهی در بازار فروش به آن، پارچه دولاعرض گفته می‌شود.

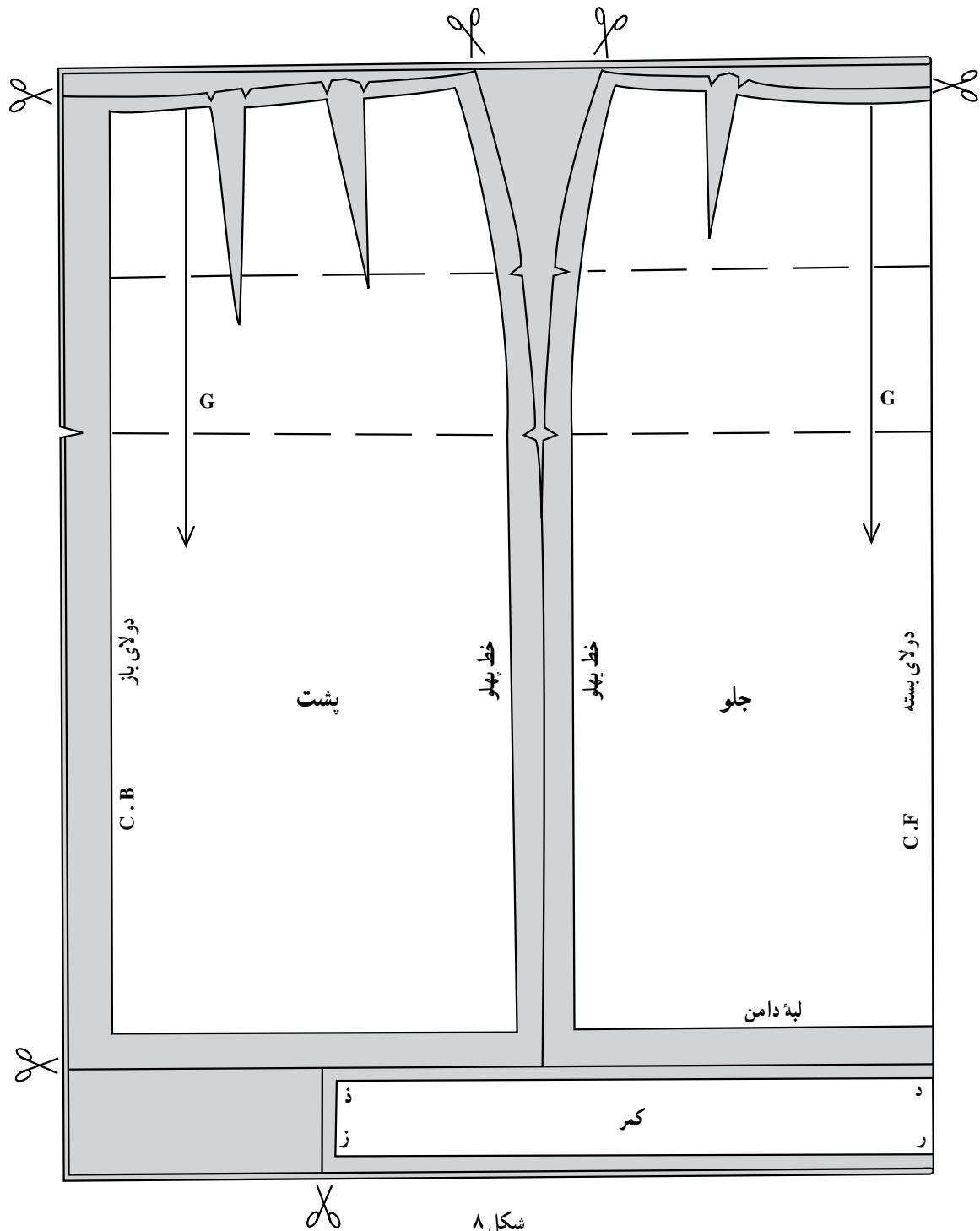
– اکنون برای تعیین طول و عرض پارچه مصرفی در صورتی که عرض پارچه مورد نظر از مجموع پهنای باسن الگوی جلو و پشت با اضافه ۱۴ سانتیمتر، بیشتر و یا با آن مساوی بود فقط به اندازه قد دامن با اضافه ۱۵ سانتیمتر، مترآژ پارچه مصرف می‌شود و در غیر این صورت یعنی اگر عرض پارچه مورد نظر کمتر از مقدار پهنای فوق بود، آنگاه به اندازه دو قد دامن با اضافه ۱۵ سانتیمتر مترآژ پارچه لازم است. بهتر است در این مبحث، محاسبات فوق مورد دقت و بررسی قرار بگیرد تا از مصرف بی‌رویه پارچه جلوگیری شود.

طریقه گذاشتن الگوی دامن راسته روی پارچه: پس از تعیین مقدار مترآژ پارچه مورد نیاز، آن را به صورت دولا از طول و مطابق شکل ۸، روی میز صاف، پهن کرده و الگوی جلو و پشت را به طریقی روی آن قرار می‌دهیم که خط مرکزی الگوی جلو، روی دولای بسته و خط مرکزی الگوی پشت، روی دولای باز قرار بگیرد. الگوها را به کمک سوزن‌های ته‌گرد

۱- چرت: اثر بریدگی کوتاه روی پارچه توسط نوک قیچی در محل مورد نظر.

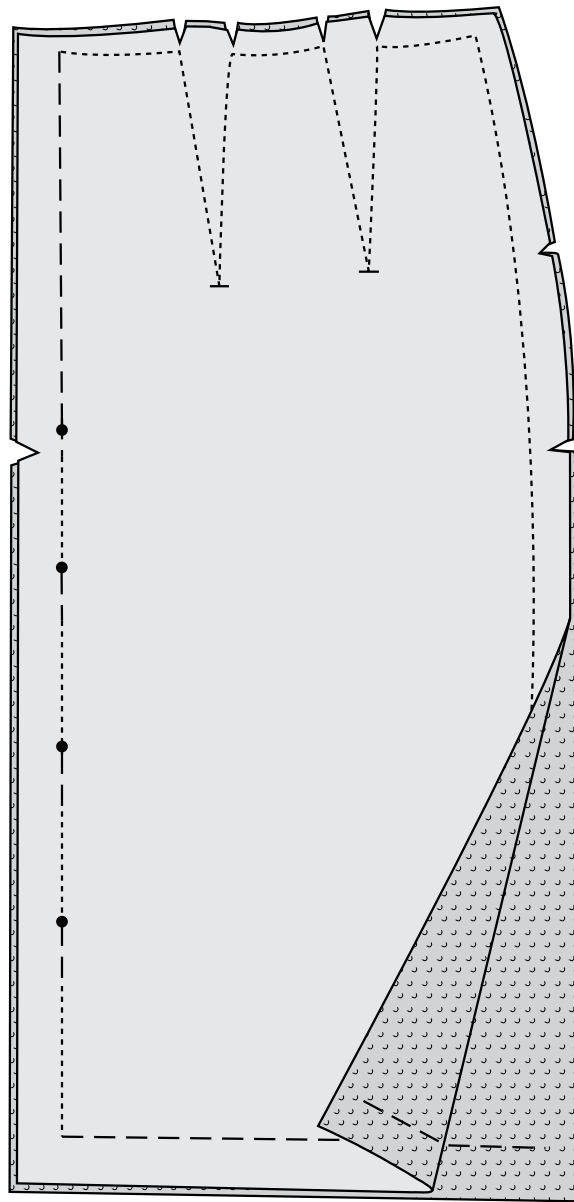
– همانطور که می‌دانید وقتی لباس به طریق صحیح^۱ اتو شود، زیباتر و موزون‌تر به نظر می‌رسد. اتو و میز اتو را در کنار ماشین دوخت قرار بدهید تا دسترسی به آن آسان‌تر باشد. قبل از اینکه اتوکاری لباس را انجام دهید، باید به جنس پارچه مورد نظر توجه کنید و آن را بر اساس حرارت قابل تحمل پارچه، اتو کنید.

دامن وصل می‌کنیم به طوری که بعد از بستن زیپ، چاک و دندانه در زیر لبه دوخت، پنهان بماند.
* پنس‌ها را دوخته، درزهای پهلو را به هم وصل کرده چرخکاری می‌کنیم. در این مرحله درزها را زیر اتو صاف می‌کنیم. برای اتوکاری نکاتی را باید رعایت کرد:

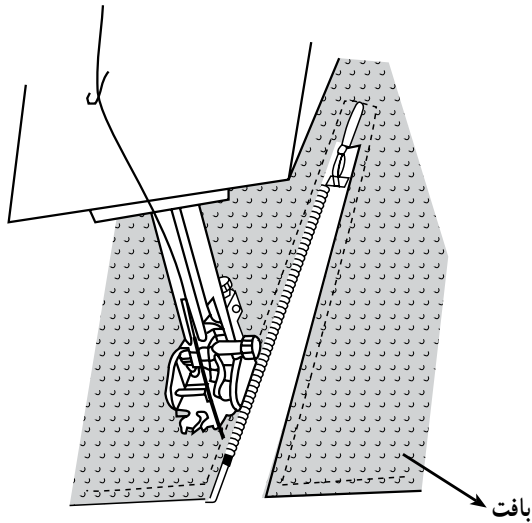


شکل ۸

۱- بهتر است پس از چرخکاری هر درز آن را اتوکاری نمایید.



شکل ۹ - الف



شکل ۹ - ب

درز از بین برود.

– درزهای پهلو و خط مرکزی پشت را با دست باز کرده و با نوک اتو، ساسون و خط درز را اتو کنید.

– دامن را برگردانده، بار دیگر مرز درزها را از قسمت روی پارچه اتو کنید. توجه کنید برای جلوگیری از برق افتادگی روی لباس، حتماً مابین اتو و پارچه دامن، یک پارچه نخی سفید و صاف و بدون پرز، قرار دهید. در صورت برق افتادگی، بوسیله پارچه ای زبر و مرطوب روی درز یا محل برق افتادگی را مالش داده آن را برطرف کنید.

این کار را می‌توانید با امتحان درجات پایین‌تر و روی تکه‌ای از پارچه مورد نظر انجام دهید تا حرارت اتو بر اساس تحمل پارچه، میزان شود.

– کف و بدنه اتو را در امتداد راسته پارچه حرکت دهید تا حالت پارچه تغییر نکرده و کش نیاید.

– در هنگام اتو کردن پارچه را نکشید بلکه با دستی که آزاد است آن را روی میز اتو جابجا کنید.

– قبل از باز کردن درزها برای اتوکاری، روی درز چرخکاری شده را یک بار اتو کنید تا حالت کشش و جمع شدگی

– حرارت اتو برای پارچه‌های نایلونی، کم و برای پارچه‌های پشمی، متوسط و برای پارچه‌های کتانی، تقریباً زیاد است.

– در هنگام اتوکاری به درجات روی اتو دقت کنید.

*** دوخت کمر:** براساس برشی که برای کمر روی پارچه انجام شده، کادر پارچه کمر را مطابق شکل ۱۰ از قسمت طولی (تا) کرده توسط اتو، خطی در میان آن ایجاد کنید سپس برای استحکام کمر دامن، داخل آن را «لایی کاری» کنید.

– مطابق شکل، نواری به پهنای نصف عرض کمر، از لایی پارچه‌ای برش کرده به کادر کمر می‌چسبانیم (این قسمت در روی شکل به صورت هاشور نمایش داده شده است).

– در هنگام چسباندن لایی باید دقت شود که سطح اتو به بخش رویی لایی، گذاشته شده و قسمت چسب دار آن به پارچه اصلی منطبق و به آن بچسبید.

– در صورت تمایل می‌توان از لایی نیمه کاغذی به جای

لایی پارچه‌ای استفاده کرد که این لایه را نیز می‌توان به کمک

حرارت اتو به پارچه مورد نظر در سطح تعیین شده چسبانید.

– کمر را مطابق شکل ۱۱ به طرف خارج، تا زده قسمت

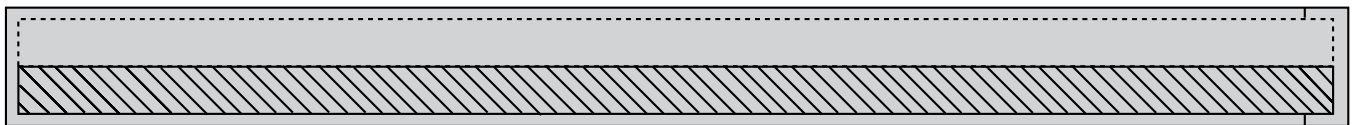
دکمه خور و همچنین درز طرفین آن را چرخکاری می‌کنیم. با توجه بر اینکه عرض دکمه خور، ۲ سانتیمتر منظور شده است. زاویه دوخته شده مربوط به دکمه خور را با قیچی به صورت مثلث کوچکی برمی‌داریم تا زاویه مربوط بهتر به طرف داخل برگردانده شود و کیس بر ندارد.

*** اکنون مطابق شکل ۱۲ کمر را به دامن به طریقی متصل**

می‌کنیم که قسمت «دکمه خور آن» خارج از زبانه بالای زیپ قرار بگیرد. پس از اتصال و چرخکاری یک طرف درز کمر به دامن، آن را برگردانده درز دیگر را که به طرف داخل دامن است، پس‌دوز محکم یا چرخکاری می‌کنیم. بندینک‌های مربوط به آویز دامن را می‌توان داخل کمر در امتداد خطوط پهلو، جایگزین کرد^۱.

توجه:

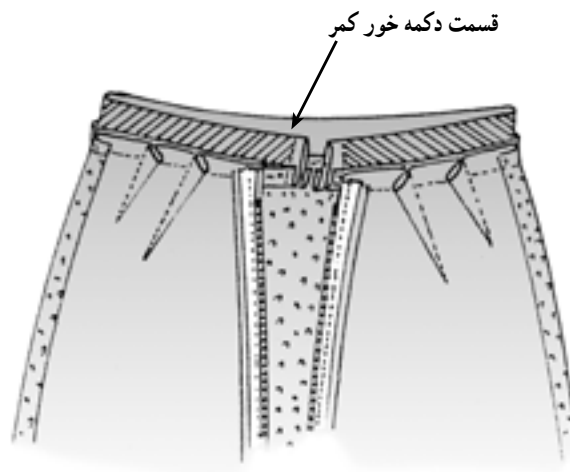
*** استفاده از «کرسله‌های» ابریشمی و نخی نیز مرسوم**



شکل ۱۰



شکل ۱۱



شکل ۱۲

۱- خط کمر در دامن باید ۱ سانتیمتر بزرگتر از کمر یا کرسله باشد و این مقدار باید در اتصال به کمر، خورد بخورد.

* شکل ۱۶ پایه مخصوص دوخت دکمه‌های بدون پایه را توسط چرخ خیاطی نشان می‌دهد.

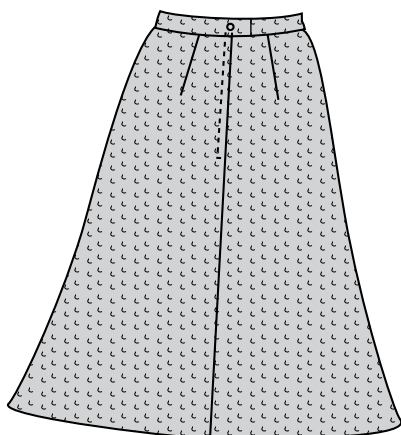
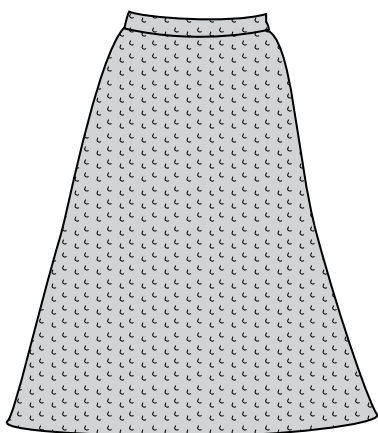


شکل ۱۶

توجه:

* در هنگام دوخت دقت کنید تا دچار اشتباه و متعاقباً شکافته کاری نشوید.

دامن فون: طرح ساده این دامن در شکل ۱۷ نشان داده شده است. لبه پایین این طرح دارای آزادی بیشتری است. دامن‌های فون دارای انواع مختلف است که یک نمونه آن، در ذیل، توضیح داده می‌شود:



شکل ۱۷

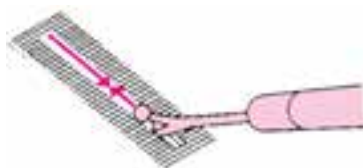
است که به جای دوخت نوار کمر، مورد استفاده قرار می‌گیرد. کرسله‌های ابریشمی کمی حالت کشی داشته ولی کرسله‌های نخی را باید قبلاً با اتو کمی به صورت هلال، شکل داده سپس دوخت. * هنگام وصل کمر به دامن باید نقطه وسط کمر (پس از در نظر گرفتن مقدار دکمه خور) بر نقطه وسط جلوی کمر دامن منطبق شود.

* دکمه مطابق شکل ۱۳ به کمر دامن دوخته می‌شود با توجه به اینکه اگر دکمه مورد نظر بدون پایه باشد (منظور دکمه‌های سوراخ‌دار می‌باشد) باید توسط نخ و مطابق شکل، پایه‌ای برای آن ایجاد کرد. برای این کار دکمه را به صورت بسیار آزاد و شل به پارچه دوخته سپس آن را به طرف بالا کشیده و نخ را توسط سوزن، زیر آن می‌چرخانیم.



شکل ۱۳

جادکمه را می‌توان از دوخت فشرده نوع «دندان موشی» که به دور یک خط به طول قطر دکمه، پر دوزی می‌شود آماده کرد. سپس توسط «بشکاف» میان آن را باز کرد (شکل ۱۴).



شکل ۱۴

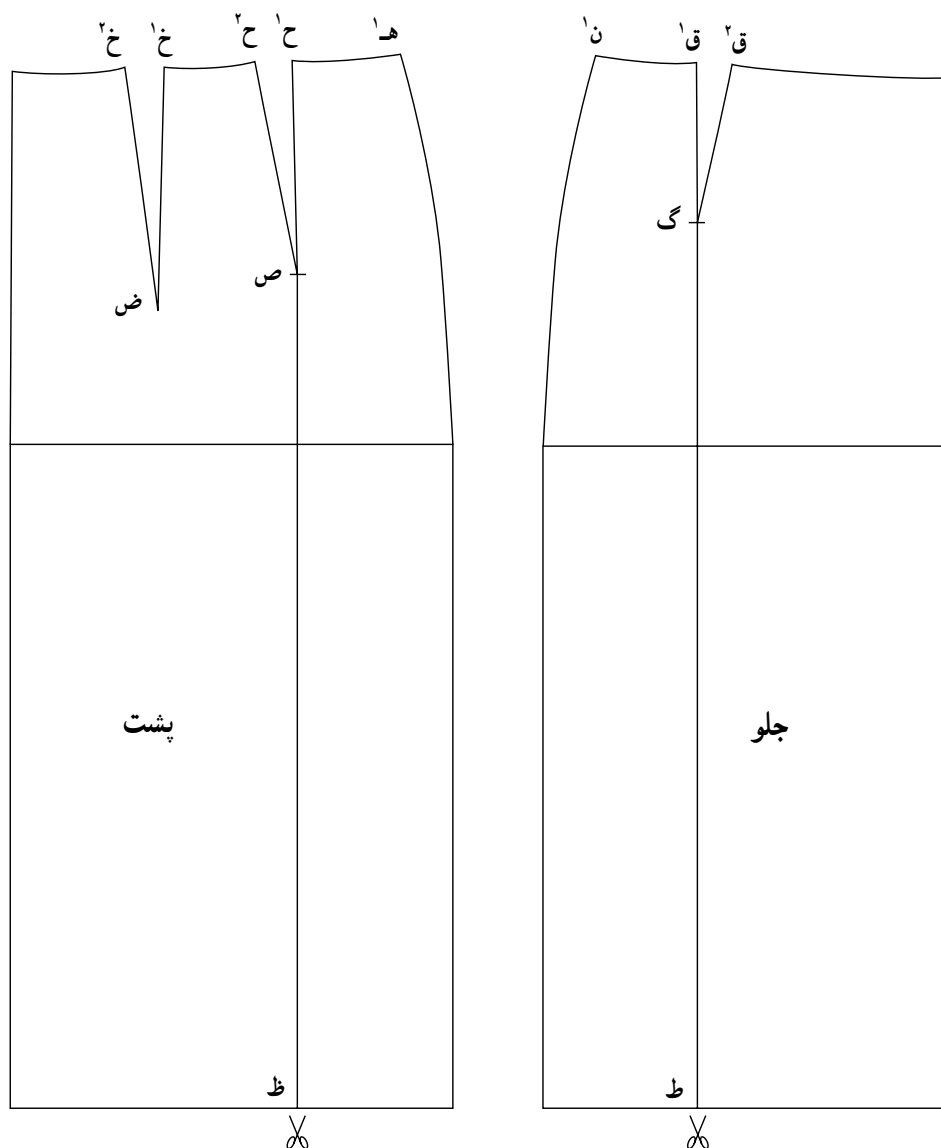
* شکل ۱۵ پایه مخصوص جادکمه را در چرخ خیاطی نشان می‌دهد.



شکل ۱۵

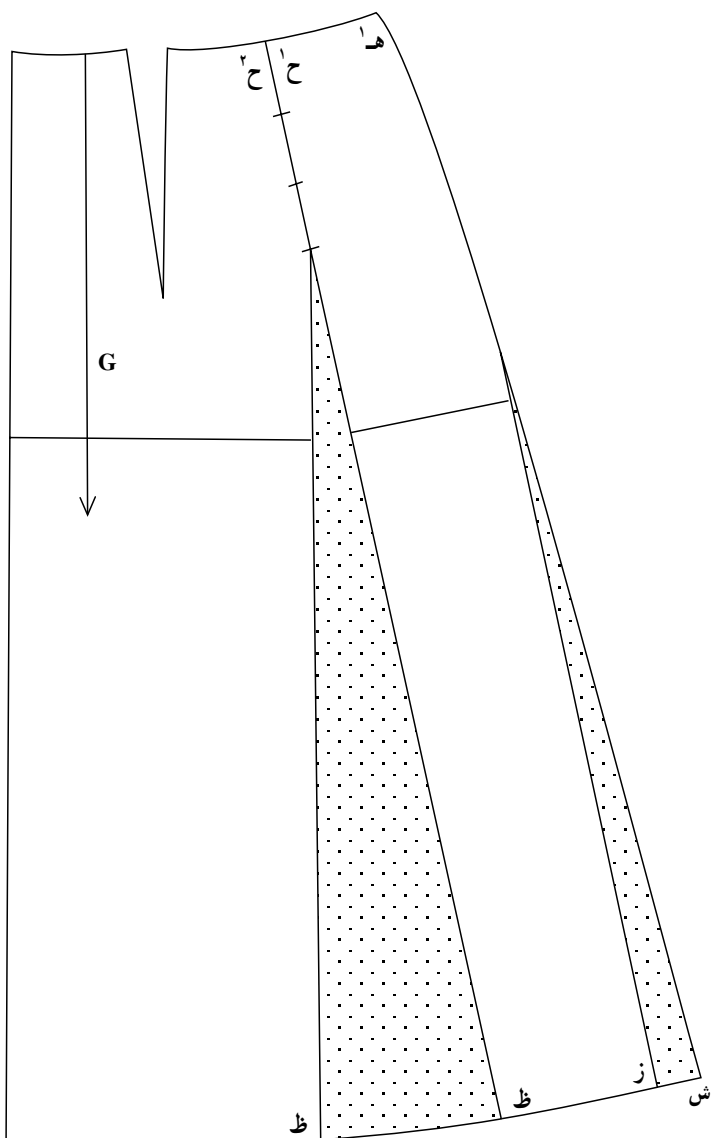
* با قیچی زدن خط (ظ، ص) در الگوی پشت و انطباق خطوط (ح^۱، ص) بر (ح^۲، ص)، در بخش زیرین ساسون مذکور، اوزمان طبیعی^۱ ایجاد می‌کنیم (شکل ۲۰).
در قسمت پهلوها نیز از نقطه (ز) مقدار ۲/۵ سانتیمتر در امتداد خط لبه پایین الگو خارج شده در الگوی جلو فاصله (ز، س) و در الگوی پشت فاصله (ز، ش) را ایجاد کرده از نقاط (س) و (ش) مطابق شکل، توسط خط کش به برجستگی باسن در روی الگو وصل می‌کنیم. بهتر است پنس‌های مربوط با چسب بسته شود.

* از الگوی دامن راسته کنترل شده و کامل، مطابق شکل ۱۸ رولت کرده، از رأس پنس کمر جلو، نقطه (گ)، خطی عمود بر خط لبه تا نقطه (ط) رسم می‌کنیم. همچنین در الگوی پشت نیز از رأس پنس نزدیک به پهلو، نقطه (ص)، مطابق شکل، خطی به خط لبه پایین الگو در نقطه (ظ) عمود کرده سپس خطوط ترسیمی را توسط قیچی باز می‌کنیم. به دنبال این حرکت، پنس جلو را می‌بندیم، به عبارت دیگر خط پنس (ق^۲، گ) را بر (ق^۱، گ) منطبق کرده، در بخش زیرین آن، گشادی (اوزمان) طبیعی ایجاد می‌شود (شکل ۱۹)، پنس کاملاً بسته می‌شود.

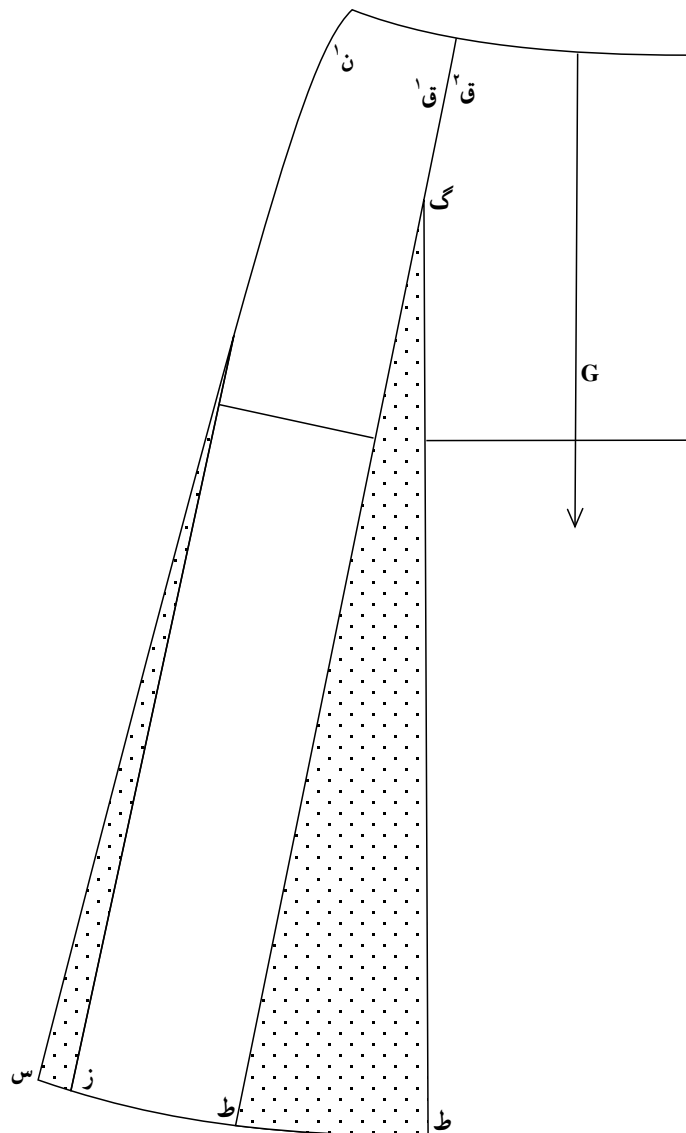


شکل ۱۸

۱- در هنگام ایجاد اوزمان‌ها دقت شود که خطوط مرکزی، ثابت مانده و تغییر حالت ندهد.



شکل ۲۰



شکل ۱۹

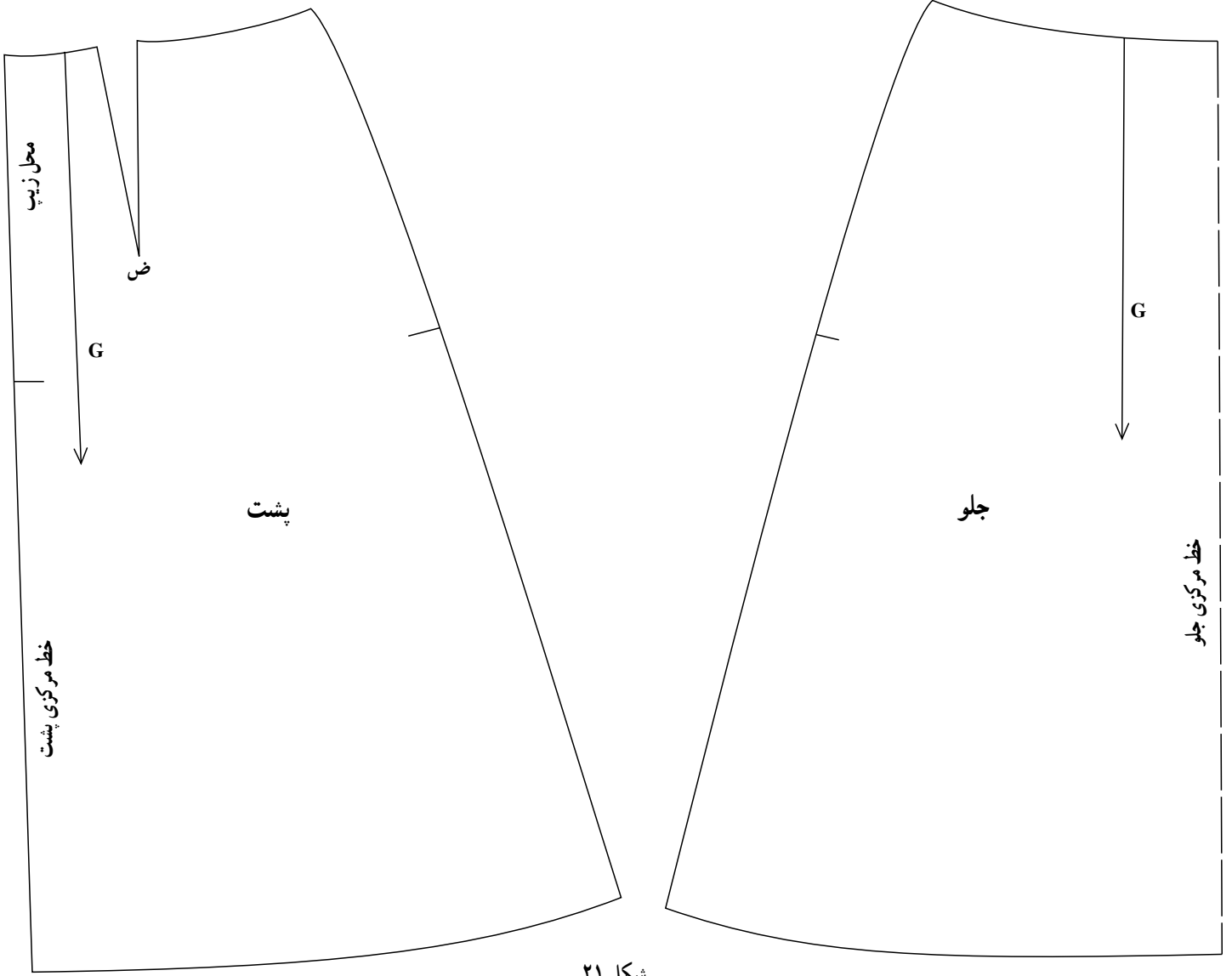
مطابق شکل، زیپ در محل خود مطابق زیپ دامن‌های راسته دوخته می‌شود. در ناحیه باسن، در قسمت جلو و پشت توسط قیچی چرت می‌زنیم. در پهلوها ۱/۵ تا ۲ سانتیمتر اضافه درز و برای خط کمر مقدار ۱/۲۵ سانتیمتر اضافه درز و همچنین برای (تُو) گذاشتن لبه پایین دامن ۲ سانتیمتر اضافه درز در نظر می‌گیریم.

* ساسون‌های پشت دامن را دوخته و به طرف پهلو اتو می‌زنیم.

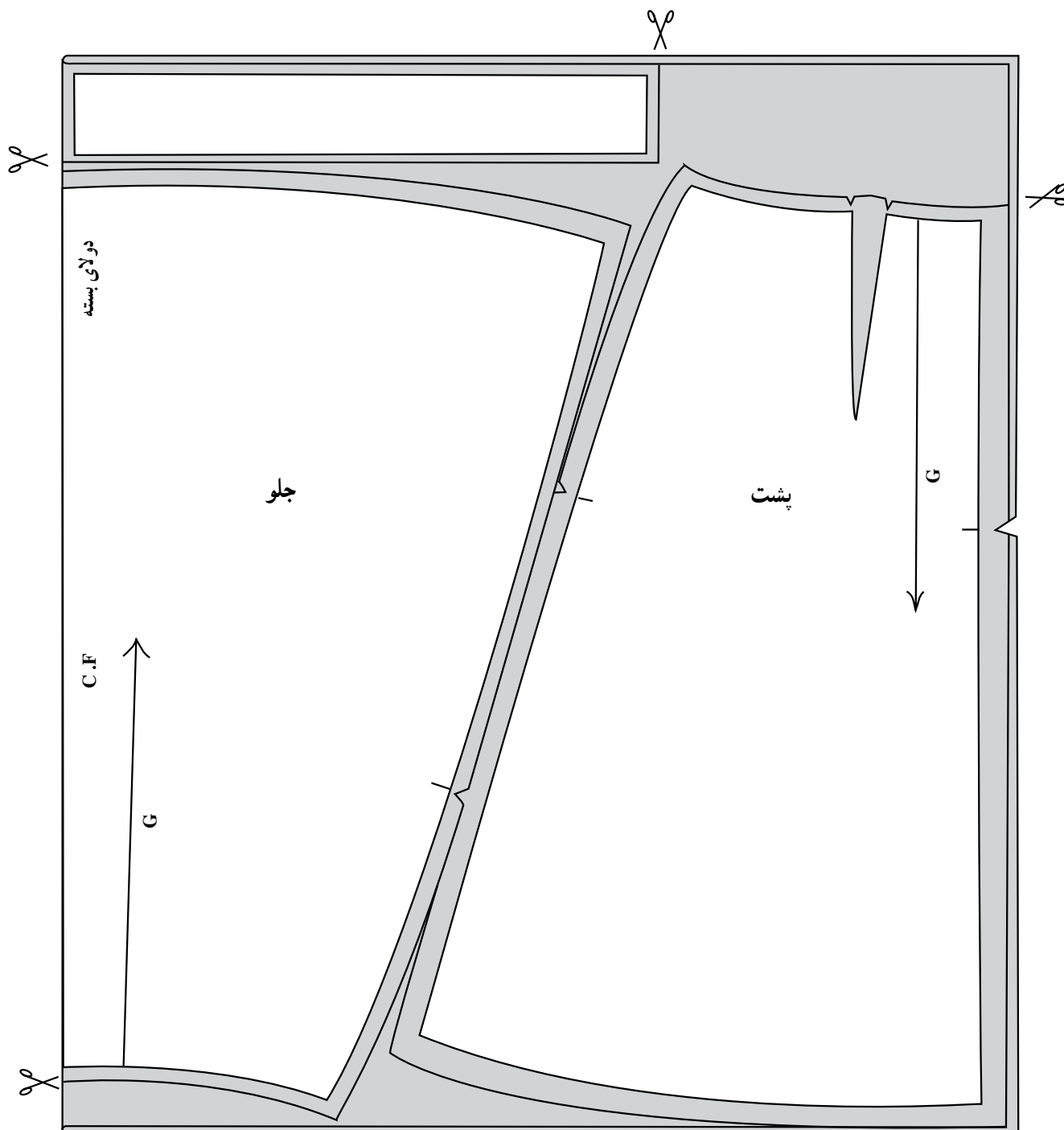
* پس از دوخت زیپ و اتوکاری آن، درزهای پهلو را به هم وصل کرده پس از پرو، آنها را چرخکاری می‌کنیم.

* دوخت کمر و طریقه اتصال آن مانند دامن راسته است.

* طرح کامل الگو در شکل ۲۱ مشخص شده است. خط راه پارچه را مطابق شکل به موازات خطوط مرکز رسم می‌کنیم. طریقه گذاشتن قطعات الگوی جلو و پشت و کمر روی پارچه: ابتدا پارچه را از طول، دولا کرده مطابق شکل ۲۲ خط مرکزی جلو را در دولای بسته و خط مرکزی پشت را در دولای باز به طریقی که مشاهده می‌شود، مستقر می‌کنیم. با توجه به اینکه در پارچه‌های عریض فاصله‌ای بین الگوی پشت و جلو در ناحیه خط پهلو تشکیل می‌شود و در پارچه‌های دارای عرض کم، الگو، به صورت پشت سرهم روی پارچه ردیف می‌شود مقدار پارچه مورد نیاز عریض برابر ۱ متر و پارچه عرض کم برابر ۱/۵ متر است.



شکل ۲۱



شکل ۲۲

خودآزمایی

- ۱- برای رسم الگوی دامن راسته، چه اندازه‌هایی مورد نیاز بوده و چگونه اندازه‌گیری می‌شود؟
- ۲- مقدار طول و عرض پارچه مورد نیاز در دامن‌های راسته چگونه محاسبه می‌شود؟
- ۳- برای رسم الگوی دامن‌های فون از الگوی شالوده‌آسانی چه نوع دامن استفاده می‌شود؟
- ۴- الگوی جلوی دامن راسته که روی پارچه گذاشته می‌شود، چه قسمتی از کل دامن را تشکیل می‌دهد؟
- ۵- مجموع الگوی جلو و پشت در دامن راسته که روی پارچه گذاشته می‌شود چه کسری از کل دامن را تشکیل می‌دهد؟
- ۶- منظور از اطلاعات روی الگو چیست؟ آنها را بیان کنید.

۷- خط راه پارچه، روی الگو چگونه ترسیم و مشخص می‌شود؟

۸- در هنگام اتوکاری دامن راسته چه نکاتی را به ترتیب باید رعایت نمود.

۹- منظور از «اوزمان» طبیعی در روی الگو چیست؟

۱۰- مراحل کامل برش و دوخت یک دامن راسته را در اندازه دلخواه انجام دهید.

ب) و (الف، ج) را در نقطه (الف) و از یک گوشه انتخابی کاغذ برش، برهم عمود می‌کنیم، طول این دو خط به صورت دلخواه و در حدود ۱۰۰ سانتیمتر در نظر گرفته می‌شود.

* برای رسم خط منحنی کمر، ابتدا باید شعاع کوچک را محاسبه کرد، برای این کار $\frac{1}{3}$ دور کمر را به دست آورده از حاصل آن ۱ سانتیمتر کم می‌کنیم. مقدار به دست آمده را از نقطه (الف) روی خط (الف، ب) تا نقطه (ن) پیش می‌رویم که شعاع مربوط به خط منحنی کمر است.

- اکنون دایره‌ای به مرکز (الف) و به شعاع (الف، ن) مطابق شکل به طریقی رسم می‌کنیم که خط (الف، ج) را در نقطه (گ) قطع نماید.

- هلال (ن، گ) در واقع ربع دایره ترسیمی و برابر $\frac{1}{3}$ دور کمر است.

- به عبارت دیگر می‌توان شعاع کوچک را از نقطه (الف) چندین بار با فاصله‌های نزدیک هم به طرف داخل کادر، علامت گذاشته سپس علامت‌ها را که در روی شکل به صورت نقاط

انواع دامن‌های کلوش: از جمله لباس‌های راحت و آزاد، دامن‌های کلوش است. شکل ۲۳ نمایش هندسی یکی از طرح‌های این دامن است که گشادی متوسط دارد.

* طرح فوق شامل دو قطعه الگو است. قطعه الگوی کمر و قطعه الگوی دامن، و چون الگوی این دامن یک بار روی دولای پارچه برش می‌شود به آن، دامن «دو کلوش» نیز گفته می‌شود.

* این کلوش به صورت «یک» یا «دو درز» براساس عرض پارچه برش می‌شود.

اندازه‌های مورد نیاز در دامن‌های کلوش عبارتند از:

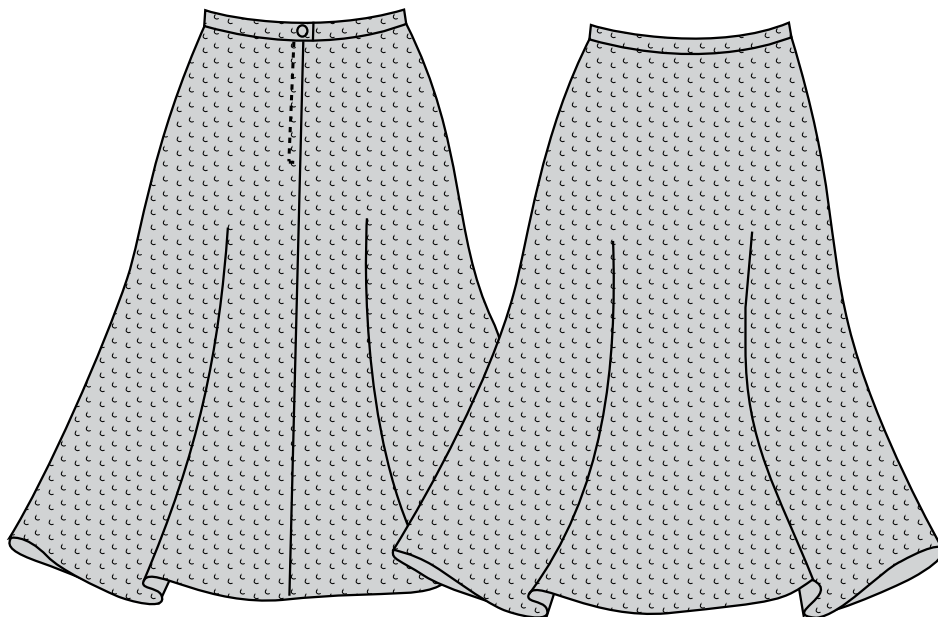
الف: دور کمر

ب: قد دامن

توجه:

* برای رسم الگوهای مربوط به دامن‌های کلوش محاسبه دو شعاع کوچک و بزرگ ضروری است.

* برای رسم الگو ابتدا مطابق شکل ۲۴ دو خط (الف،



شکل ۲۳

اندازه شعاع بزرگ با اضافه ۴ سانتیمتر» و به همین جهت چون از دو برابر شعاع بزرگ برای تعیین طول پارچه استفاده می‌شود، به این دامن «دو کلوش» گفته می‌شود.

* شکل ۲۵ طریقه گذاشتن این الگو را روی پارچه نشان

می‌دهد.

توجه:

* در هنگام گذاشتن الگو روی پارچه، یکی از درزهای

(گ، ف) یا (ن، ض) را برای خط مرکزی جلو و دیگری را به عنوان خط مرکزی پشت انتخاب می‌کنیم (فرقی نمی‌کند) سپس خط مرکزی جلو را در تای دو لای بسته پارچه قرار می‌دهیم. باید توجه داشت که این درز نیز می‌تواند در دو لای باز پارچه

قرار گیرد به شرطی که طول پارچه دو قطعه جدا از هم باشد. خط مرکزی پشت را در دو لای باز پارچه قرار داده ۳ سانتیمتر برای اضافه درز و دوخت زیپ، در نظر می‌گیریم.

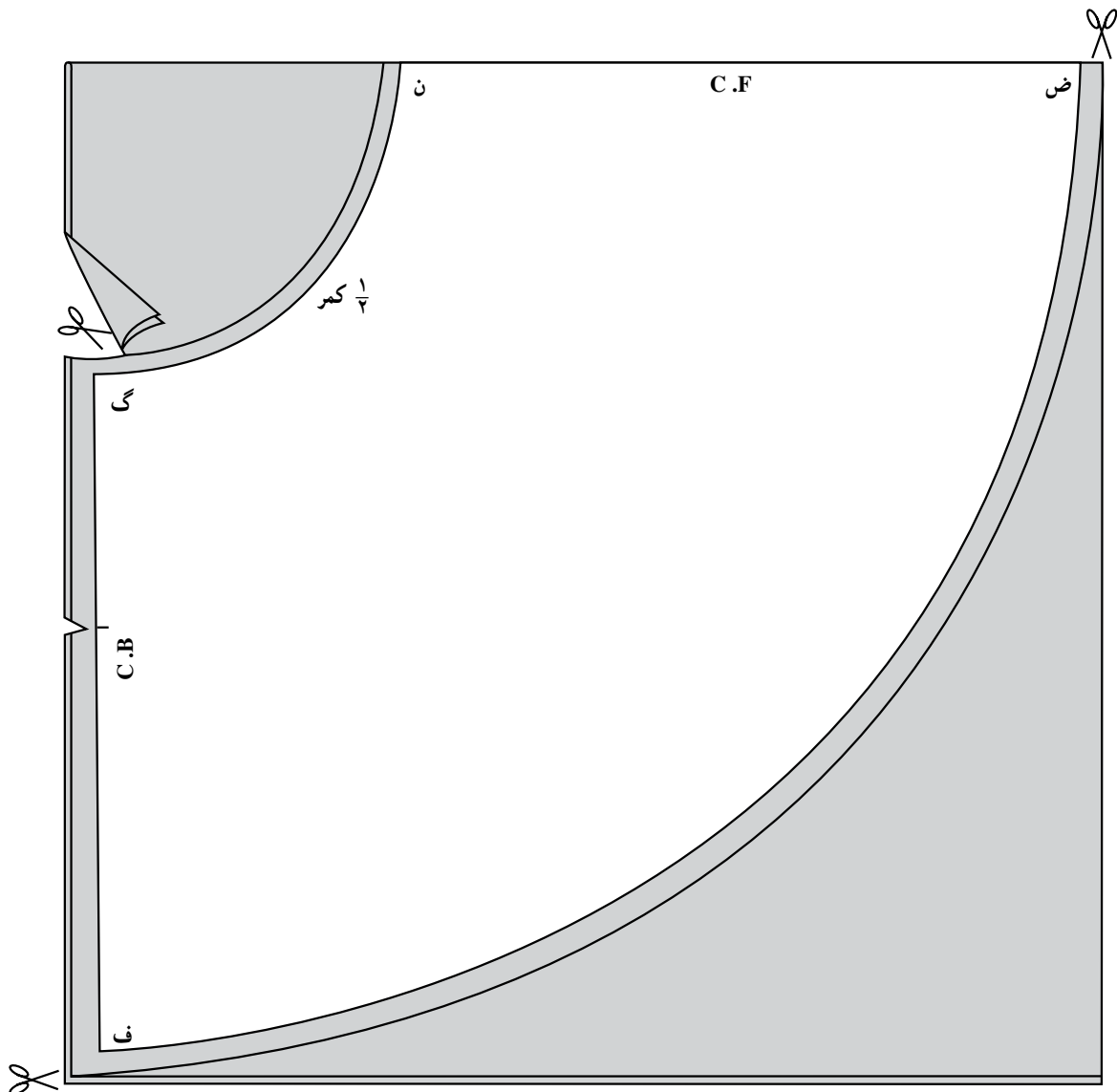
* اضافه درز خط مربوط به منحنی کمر را در امتداد

هلال آن، ۱ سانتیمتر منظور می‌کنیم.

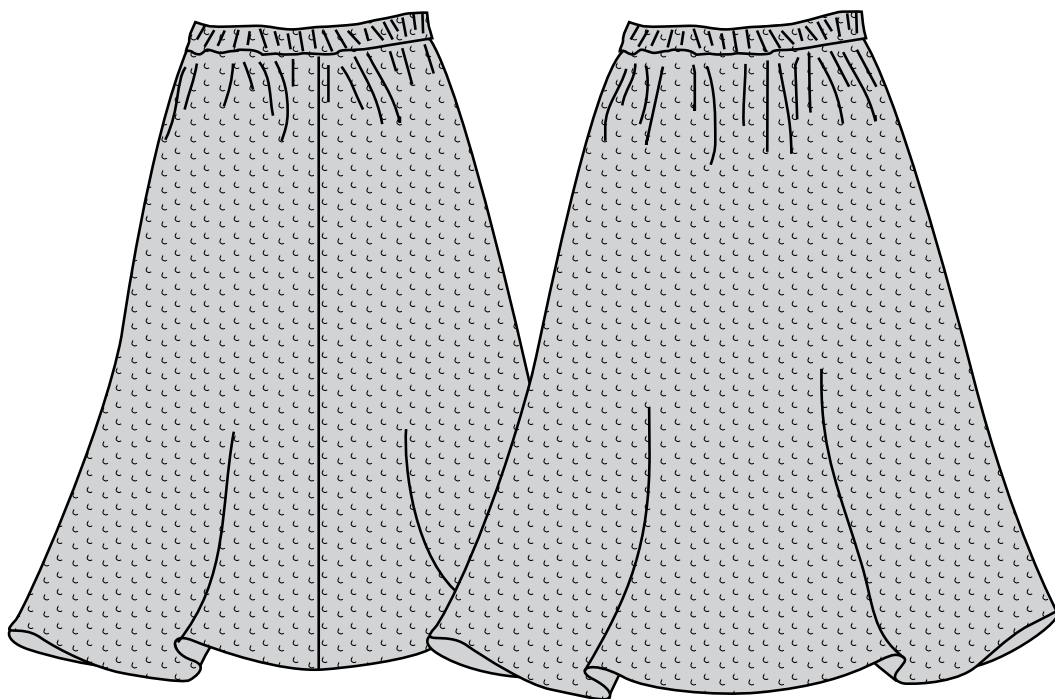
* ۱/۵ تا ۲ سانتیمتر برای اضافه درز مربوط به پس‌دوز

لبه پایین دامن، در نظر می‌گیریم. لبه پایین دامن را می‌توان فقط ۱ سانتیمتر اضافه گذاشت به شرطی که این لبه توسط چرخ خیاطی «گردونه» دوزی شود و یا در صورت دلخواه لبه را نوار اُریب دوخته به داخل برگردانده، پس‌دوز نماییم.

* کمر دامن را مطابق کمر دامن راسته آماده کرده و به



شکل ۲۵



شکل ۲۶

علامت می‌گذاریم. بار دیگر مقدار شعاع بزرگ را از نقطه (الف) روی خط (الف، ج) تا (ف) علامت می‌گذاریم.

– چندین بار به دفعات مقدار شعاع بزرگ را از نقطه (الف) تا نقاطی مانند (ق^۱) و (ق^۲) محاسبه کرده از اتصال نقاط مذکور هلال لبه پایین الگو را رسم می‌کنیم.

– خط منحنی لبه پایین دامن ربع دایره‌ای به مرکز (الف) و شعاع (الف، ق) است.

* الگو را مطابق شکل ۲۸ روی پارچه قرار می‌دهیم.

توجه:

* عرض پارچه انتخابی نباید کمتر از (طول شعاع بزرگ

با اضافه ۴ سانتیمتر) باشد.

– طول پارچه انتخابی برابر است با (دو برابر اندازه شعاع بزرگ با اضافه ۴ سانتیمتر) این نکته در تعیین طول پارچه مورد نظر بسیار حائز اهمیت است.

دوخت کمر: در صورت دلخواه می‌توان کمر این دامن را با کوک ریز، به اندازه لازم، چین داده سپس مطابق اصول دوخت کمر دامن راسته آن را آماده کرد، اما در صورتی که بخواهیم مطابق شکل ۲۶ کمر را کشدوزی کنیم نکاتی را باید در نظر داشت: – ابتدا دور کمر دامن را (که از دور کمر اصلی بیشتر

دامن می‌دوزیم. با توجه بر این که دور کمر دامن را در هنگام دوخت کمی «خورد» داده جمع می‌کنیم.

دامن کلوش چین‌دار «دو کلوش یک یا دو درز با چین سوزنی در کمر»: شکل ۲۶ طرح این دامن را نشان می‌دهد.

* رسم الگوی این دامن همانند الگوی دامن دو کلوش

یک یا دو درز است که توضیح آن قبلاً آمده است اما شعاع کوچک با اندک تفاوتی، متغیر است.

۱۰ cm . ($\frac{1}{3}$ دور کمر) = شعاع کوچک در کلوش چین‌دار

* برای رسم الگوی این دامن مطابق قبل، دو خط (الف،

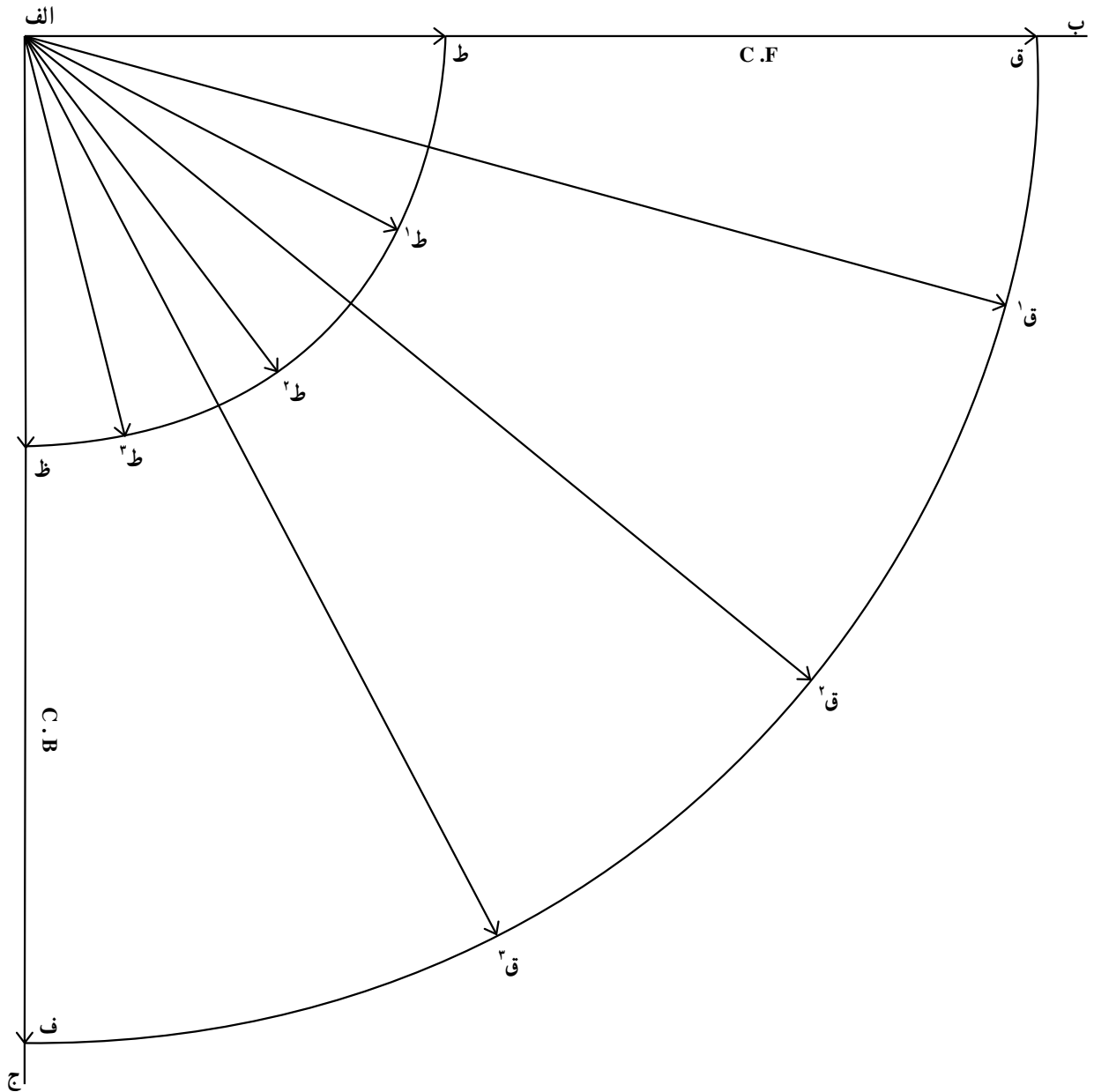
ب) و (الف، ج) را به طول تقریبی ۱۰۰ سانتیمتر در نقطه (الف) بر هم عمود می‌کنیم، (شکل ۲۷).

* مقدار شعاع کوچک را مطابق قبل و براساس شکل،

از نقطه (الف) روی خط (الف، ب) تا نقطه (ط) و به دفعات تا نقاط (ط^۱) و (ط^۲) و (ط^۳) و روی خط (الف، ج) تا (ظ) علامت گذاشته خط منحنی کمر را از نقطه (ط) به (ط^۱) و (ط^۲) و (ظ) رسم می‌کنیم. این منحنی از $\frac{1}{3}$ دور کمر بیشتر است که اضافه را به صورت چین سوزنی به طور یکنواخت جمع می‌کنیم.

* شعاع بزرگ را براساس فرمول قبل محاسبه می‌کنیم و

مقدار به دست آمده را از نقطه (الف) روی خط (الف، ب) تا (ق)



شکل ۲۷

گذاشته با دو دست آن را کشیده زیر چرخ خیاطی برده، کش را به دامن می‌دوزیم.

توجه:

* اضافه درز کمر از پهنای کش، به مقدار ۱ سانتیمتر در نظر گرفته شده است.

* در هنگام اتصال کمر کشدوزی شده به دامن بار دیگر آن را با دست کشیده به درز کمر دامن چرخ می‌کنیم.

توجه:

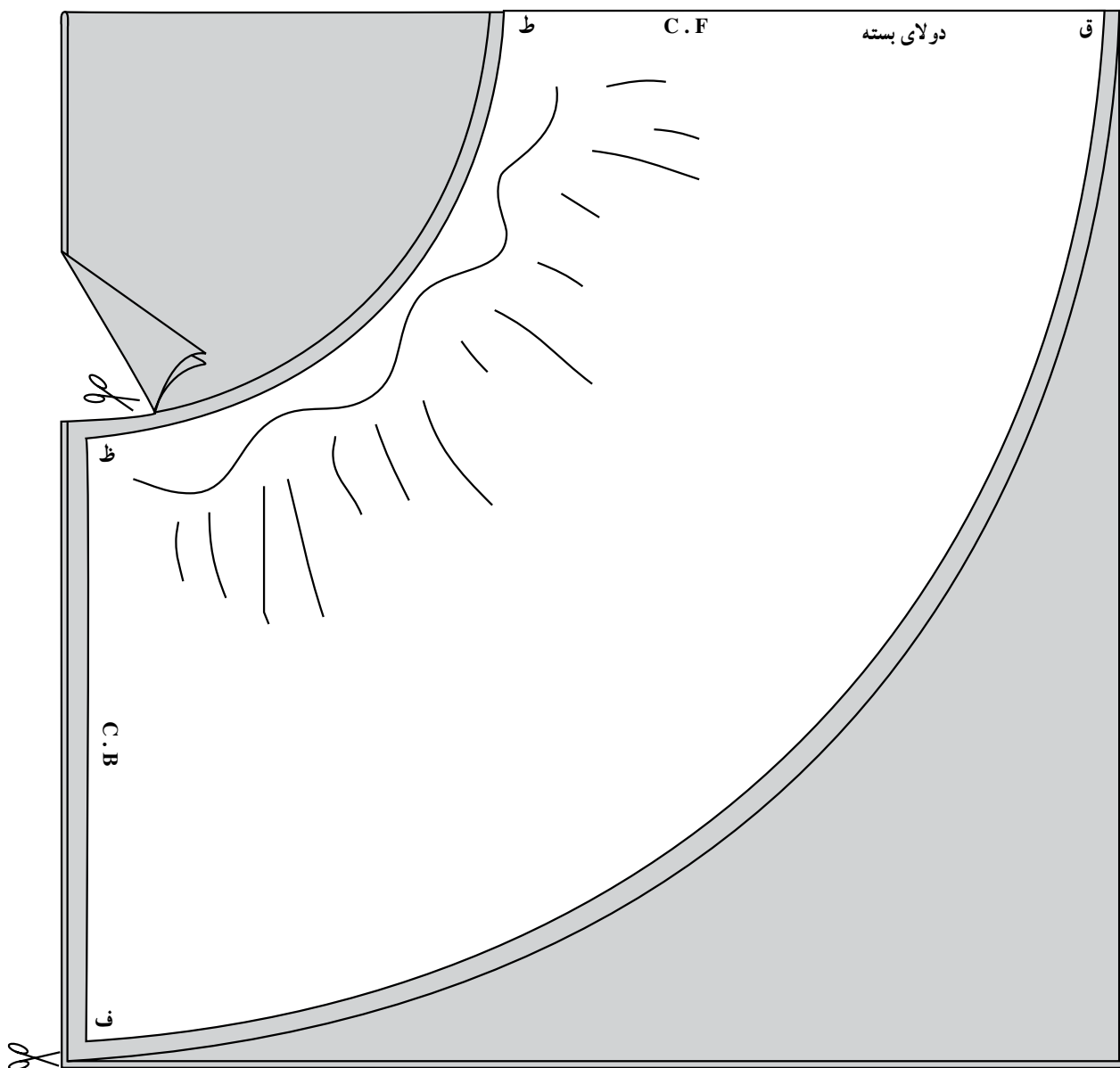
* در دامن‌هایی که کمر آن کشدوزی می‌شود، می‌توان از دوخت زیبای صرف نظر کرد.

است) اندازه می‌گیریم سپس مستطیل به عرض دلخواه ۸ تا ۱۰ سانتیمتر و به طول دور کمر دامن با اضافه ۲ سانتیمتر از پارچه برش می‌دهیم آنگاه آن را از طول، تا زده اتو می‌کنیم.

* کش به پهنای ۳ سانتیمتر را دور کمر اصلی (روی بدن) چرخانده مقدار لازم را اندازه گرفته و آماده می‌کنیم، سپس دو طرف کش را توسط ماشین دوخت، به هم وصل کرده می‌دوزیم و آن را به صورت حلقه در می‌آوریم.

* مستطیل بریده شده کمر را نیز از دو طرف به یکدیگر وصل کرده آن را به صورت حلقه در می‌آوریم.

– حلقه کش را داخل خط تا خورده و اتو گرفته کمر دامن



شکل ۲۸

۲. $\left(\frac{2}{3}\right)$. دور کمر) = شعاع کوچک

– به عبارت دیگر اگر شعاع کوچک در دامن دو کلوش را دو برابر کنیم، شعاع کوچک در دامن (یک کلوش) به دست می‌آید. چون این الگو یک بار روی یک لای پارچه برش می‌شود به آن «یک کلوش» گفته می‌شود.

– اکنون مقدار شعاع کوچک را از نقطه (الف) روی خط (الف، ب) تا نقطه (م) علامت می‌گذاریم و بار دیگر این مقدار را از نقطه (الف) روی خط (الف، ج) تا نقطه (ن) مشخص می‌کنیم (شکل ۳۰).

* مقدار (شعاع کوچک) را از نقطه (الف) به داخل کادر

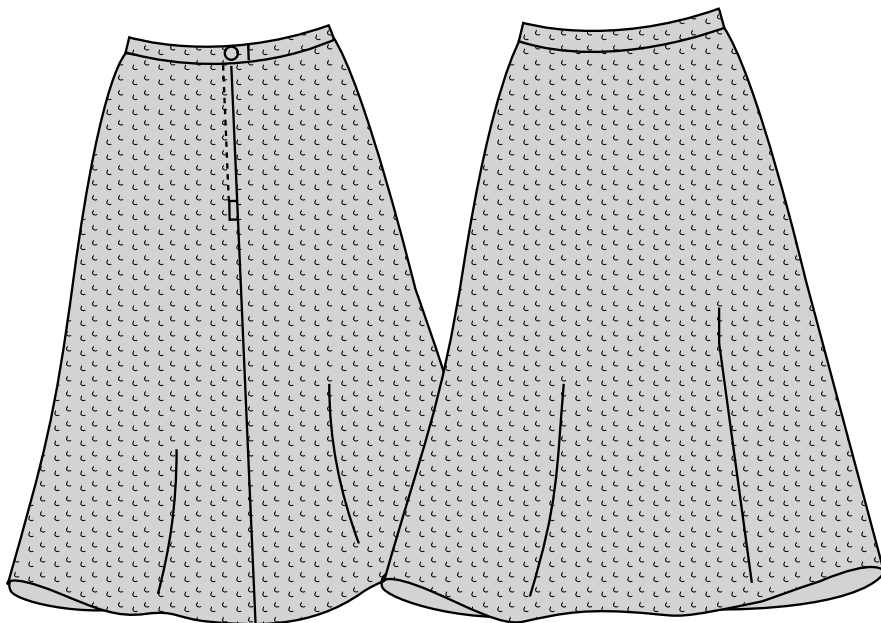
– از اضافه درز کمر دامن هرگز برای کشدوزی استفاده نکنید به عبارت دیگر کش را مستقیماً به دامن، کشدوزی نکنید بلکه آن را جداگانه آماده و وصل کنید.

دامن یک کلوش «یک درز»

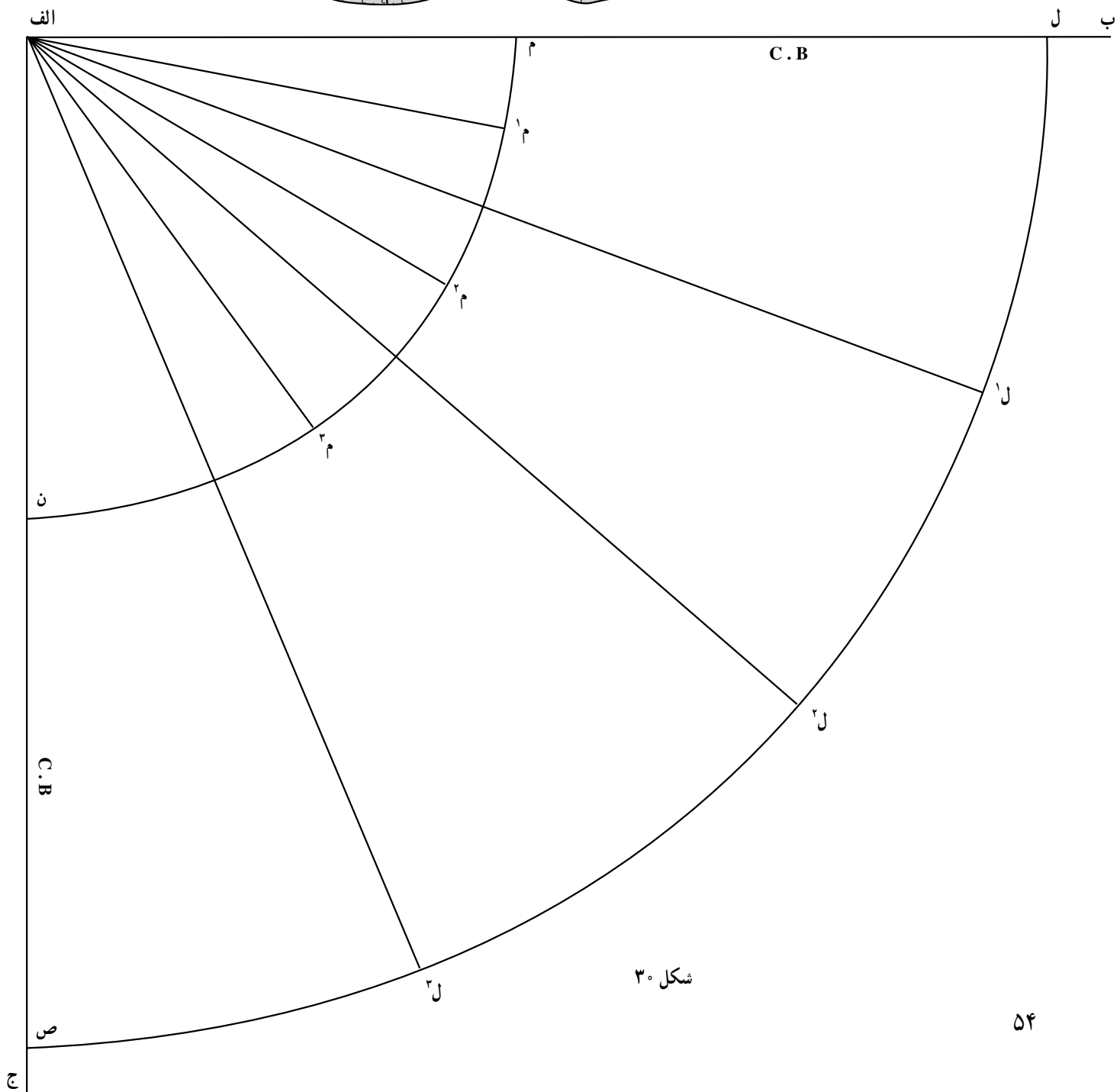
طرح این دامن در شکل ۲۹ نشان داده شده است «که عوام به آن نیم کلوش می‌گویند!» برای رسم الگو ابتدا دو خط (الف، ب) و (الف، ج) را به طول تقریبی 100 سانتیمتر در نقطه (الف) بر هم عمود می‌کنیم.

– در این مرحله، شعاع کوچک را مطابق فرمول زیر محاسبه

می‌کنیم.



شكل ٢٩



شكل ٣٠

تا نقاطی مانند (م^۱) و (م^۲) و (م^۳) و ... علامت می‌گذاریم سپس خط منحنی کمر را از نقاط مذکور عبور می‌دهیم.

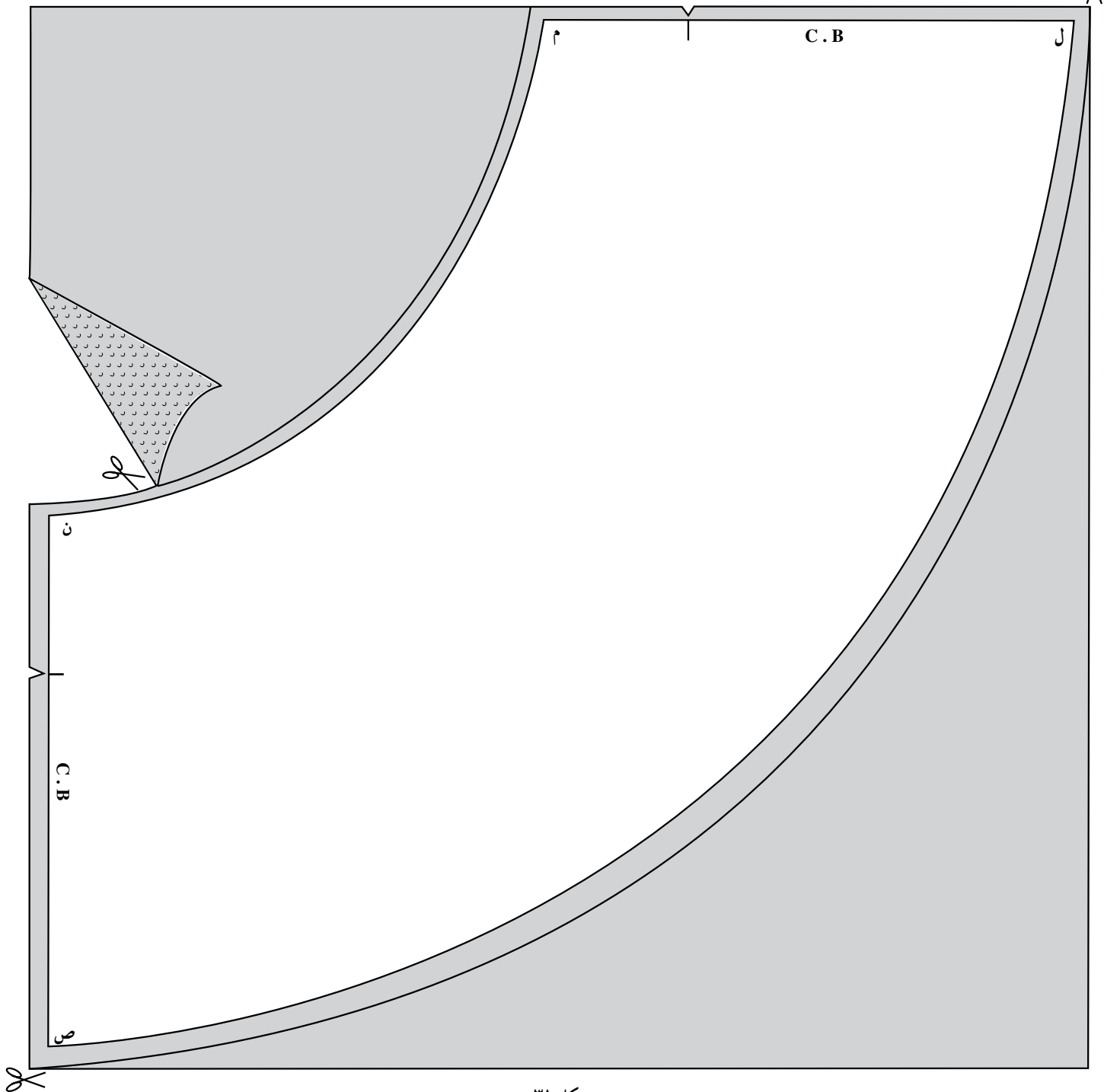
خط منحنی کمر در واقع ربع دایره‌ای است به مرکز (الف) و شعاع (الف، م)

* اکنون جهت رسم خط منحنی لبه دامن باید مقدار (شعاع بزرگ) را بر اساس فرمول ثابت آن بدست آوریم:

(الف، ص) = (الف، ل) = قد دامن + (شعاع کوچک) . (شعاع بزرگ)
* شعاع بزرگ را چندین بار از نقطه (الف) به داخل کادر تا نقاطی مانند (ل^۱) و (ل^۲) و (ل^۳) و ... علامت گذاشته خط منحنی لبه پایین دامن را از این نقاط عبور می‌دهیم.

مقدار پارچه لازم:

* عرض پارچه انتخابی در این دامن نباید کمتر از (اندازه



شکل ۳۱

شعاع بزرگ با اضافه ۲ سانتیمتر) باشد.

* طول پارچه انتخابی در این دامن برابر است با (اندازه شعاع بزرگ با اضافه ۳ سانتیمتر)

* الگوی دامن مطابق شکل ۳۱ فقط یک بار روی یک لای پارچه قرار می‌گیرد.

* خطوط (م، ل) و (م، ص) در واقع دو خط درز مرکزی پشت می‌باشد که به هم دوخته می‌شود بنابراین خط مرکزی جلو در امتداد آریب پارچه مستقر می‌شود.

* ۱ سانتیمتر برای اضافه درز کمر و ۲ سانتیمتر اضافه برای پس‌دوز لبه پایین دامن در نظر گرفته می‌شود.

* زیپ و نوار کمر مطابق دوخت دامن راسته، آماده و دوخته می‌شود.

دامن چهار کلوش: طرح این دامن در شکل ۳۲ نشان داده شده است که دارای گشادی لازم است به این دامن، تمام کلوش نیز گفته می‌شود.

توجه:

* این دامن می‌تواند براساس عرض پارچه فقط یک درز و یا به صورت دامن دو یا سه یا چهار درز و یا بدون درز (در پارچه‌های با عرض زیاد) برش و دوخته شود که در این مبحث دامن سه درز را مطابق توضیحات ذیل، در نظر می‌گیریم. به طوری که دو خط درز راسته در امتداد پهلوها و یک درز راسته در خط مرکزی پشت و همچنین خط مرکزی جلو نیز در امتداد دولای بسته و راسته پارچه مستقر می‌شود. ابتدا برای رسم الگو:

* دو خط (الف، ب) و (الف، ج) را به طول تقریبی ۹۰ سانتیمتر در نقطه (الف) عمود بر هم رسم می‌کنیم (شکل ۳۳).

* مطابق معمول برای رسم الگو باید دو شعاع کوچک و بزرگ محاسبه شود:

$\frac{1}{6} \cdot \text{دور کمر} = \text{شعاع کوچک در تمام کلوش}$

– به عبارت دیگر دور کمر را تقسیم بر ۶ کرده از حاصل

$\frac{1}{5} \cdot \text{سانتیمتر کسر می‌کنیم.}$

* مقدار شعاع کوچک را از نقطه (الف) روی خط (الف، ب) تا نقطه (ی) علامت می‌گذاریم و بار دیگر این مقدار را از نقطه (الف) روی خط (الف، ج) تا نقطه (ز) علامت

می‌گذاریم.

* مقدار شعاع کوچک را چندین بار از نقطه (الف) به طرف داخل کادر تا نقاطی مانند (ی^۱) و (ی^۲) و (ی^۳) و ... علامت می‌گذاریم.

* برای رسم خط منحنی کمر، از نقطه (ی) به (ی^۱) و (ی^۲) و ... و (ز) مطابق شکل به صورت انحنای رسم می‌کنیم.

توجه:

* خط منحنی کمر در واقع ربع دایره‌ای به مرکز (الف) و شعاع (الف، ی) است.

* مقدار شعاع بزرگ را از نقطه (الف) روی خط (الف، ب) تا نقطه (د) علامت می‌گذاریم و بار دیگر همین مقدار را از نقطه (الف) روی خط (الف، ج) تا نقطه (ق) علامت می‌گذاریم.

* مقدار شعاع بزرگ را چندین بار از نقطه (الف) به طرف داخل کادر تا نقاطی مانند (د^۱) و (د^۲) و ... علامت می‌گذاریم.

* برای رسم خط منحنی لبه پایین دامن از نقطه (د) به (د^۱) و (د^۲) و ... و (ق) هلال رسم می‌کنیم.

توجه:

* از الگوی فوق دو نمونه مشابه، از کاغذ برش تهیه می‌کنیم تا در هنگام گذاشتن روی پارچه انتخاب مکان معین به راحتی صورت بگیرد.

* مقدار عرض پارچه مورد نظر نباید از (اندازه شعاع بزرگ با اضافه ۴ سانتیمتر) کمتر باشد.

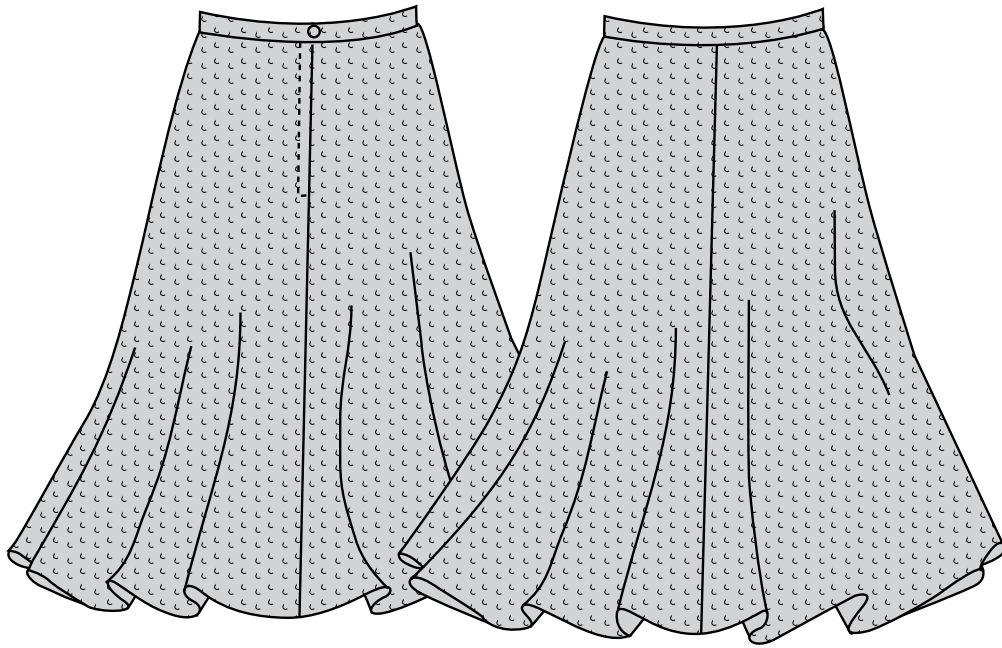
* طول پارچه مورد نظر مساوی (چهار برابر اندازه شعاع بزرگ) است.

* پارچه را از عرض، تا زده مطابق شکل ۳۴، دو الگوی آماده شده را روی آن قرار می‌دهیم.

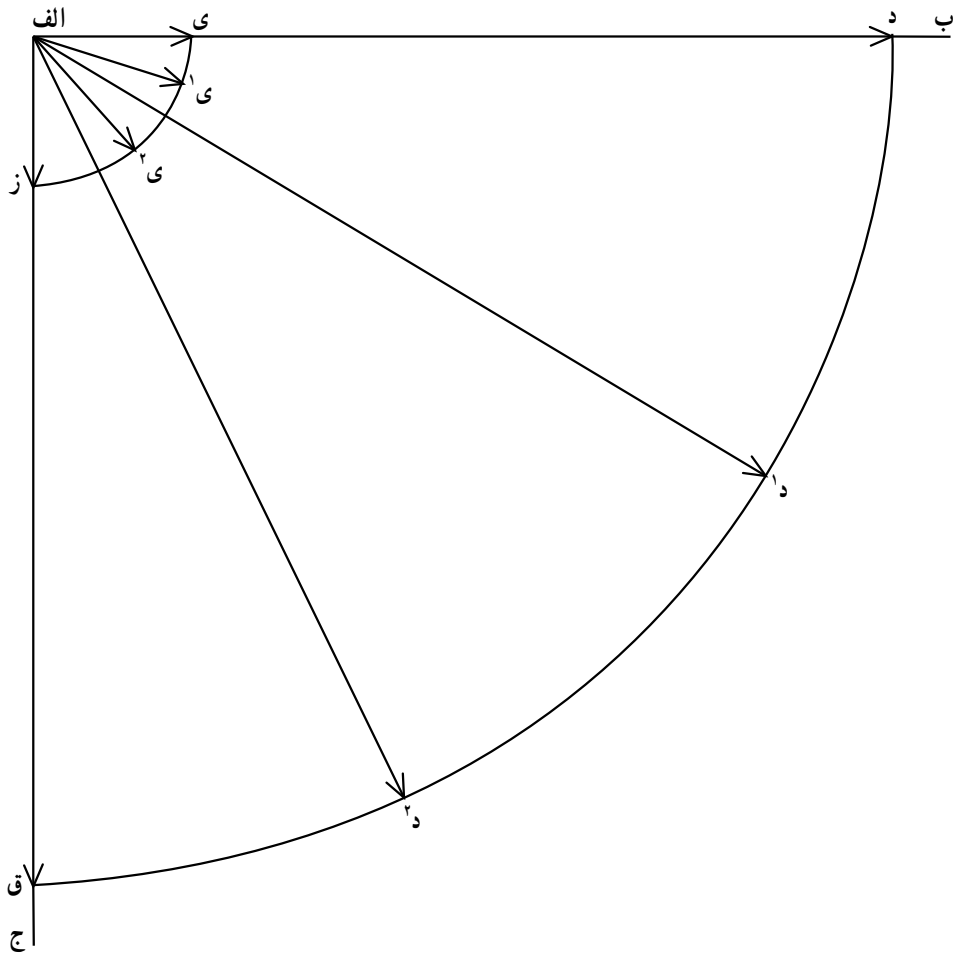
توجه:

* در یک قطعه الگو، خط (ی، د) را در دولای بسته مستقر کرده آن را خط مرکزی جلو قرار می‌دهیم. در نتیجه، درز دیگر الگوی ۱، مربوط به درز پهلوها خواهد بود.

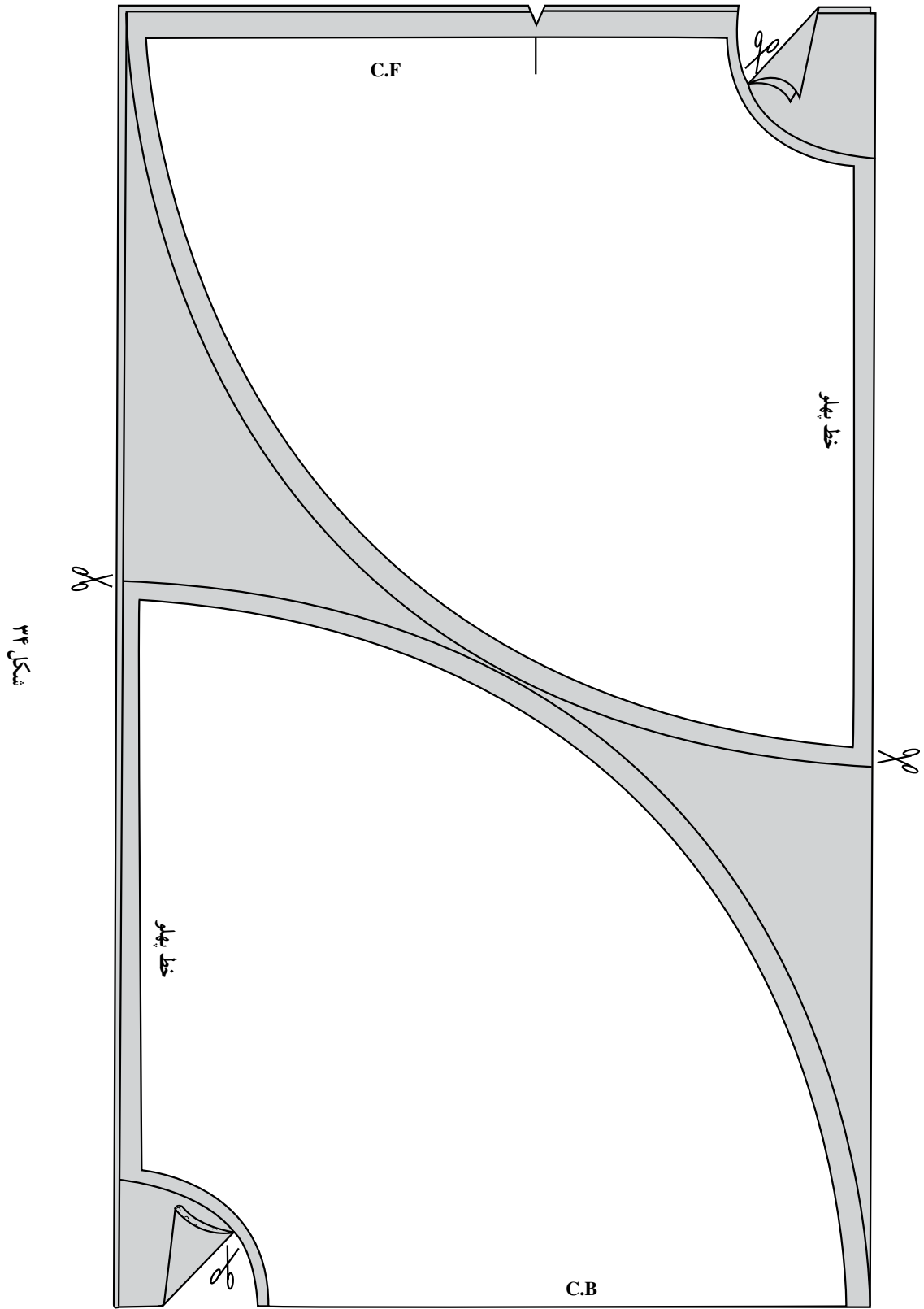
– دومین قطعه الگو را مطابق شکل به طریقی روی پارچه



شکل ۳۲



شکل ۳۳



دامن را ۶ ترک مثال زده ایم) و به طول قد لازم دامن مانند شکل ۳۶، کادر (ف، ق، ک، گ) رسم می کنیم.

* (ف، ق) خط کمر کادر است :

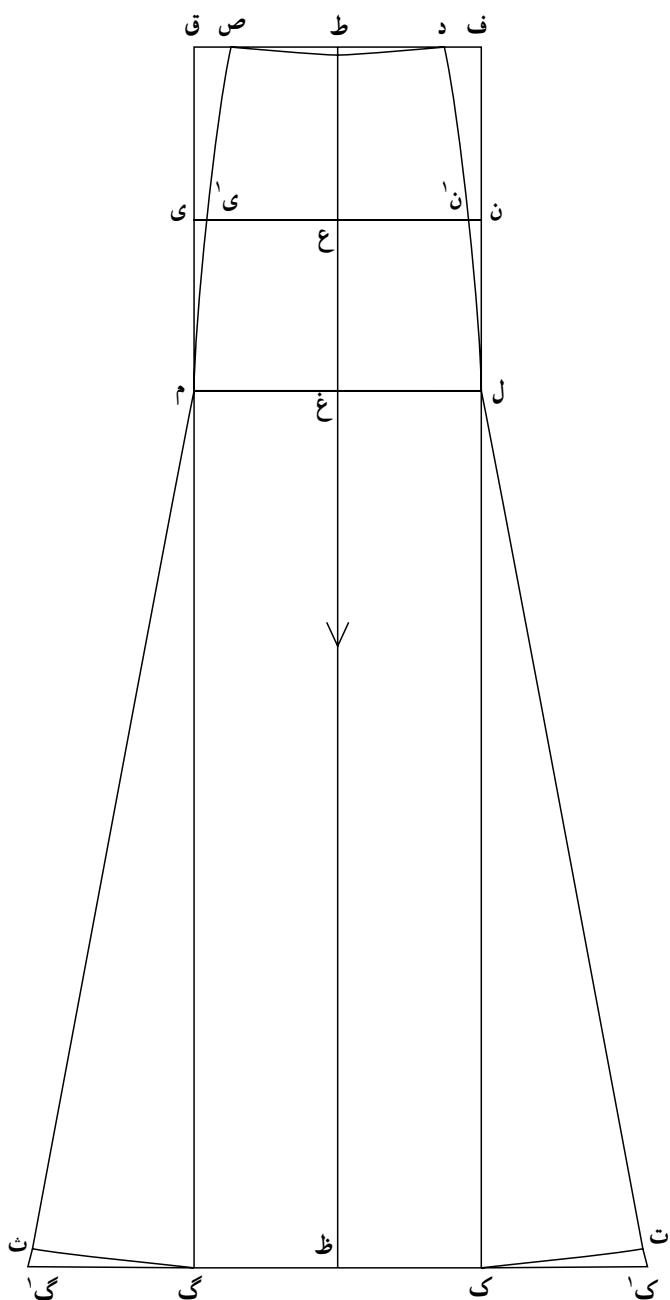
(عرض کادر) = (ک، گ) = (ف، ق)

* (ک، گ) خط لبه پایین کادر دامن است.

قد دامن = (ق، گ) = (ف، ک)

* بلندی باسن بزرگ را از نقطه (ف) و (ق) به ترتیب روی

خط (ف، ک) و (ق، گ) تا نقاط (ل) و (م) پایین آمده از اتصال



شکل ۳۶

قرار می دهیم که یکی از درزها را به دلخواه محل خط مرکزی پشت قرار داده درز دیگر را به خط پهلوهای پشت دامن اختصاص می دهیم.

* درزهای پهلو را به هم دوخته، خط مرکزی پشت را نیز چرخکاری کرده زیپ را در محل مربوط به خود وصل می کنیم.

* کمر را پس از لایی گذاری به دامن وصل می کنیم.

دامن های ترک: از جمله دامن های زیبا، انواع ترک ها

هستند. دامن های ترک را می توان به دو شیوه طراحی کرد :

الف : دامن های ترک با استفاده از الگوی شالوده اساس

دامن راسته

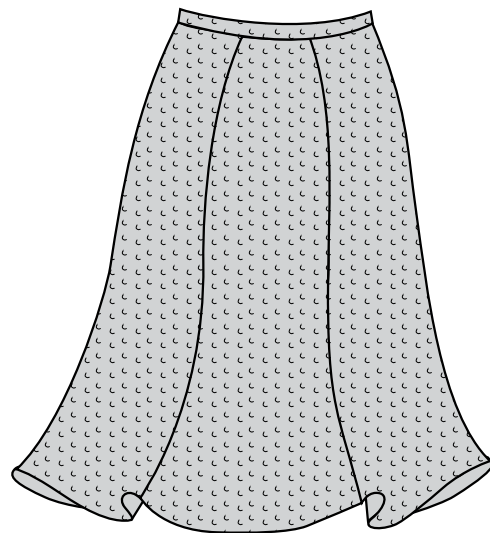
ب : دامن های ترک ساده

– که در این مبحث در مورد دامن های ترک ساده توضیح

داده می شود. دامن های ترک ساده به صورت دامن دو ترک

(مانند دامن فون ساده) و دامن های ۴ تا ۱۲ ترک. طرح ساده ای

از دامن ۶ ترک در شکل ۳۵ نشان داده شده است.



شکل ۳۵

– در این طرح، برای رسم الگو، اندازه های زیر لازم است :

الف : دور کمر ب : دور باسن کوچک ج : دور باسن

بزرگ د : بلندی باسن بزرگ و کوچک ه : قد دلخواه دامن

– دامن های ترک ساده دارای الگوی بسیار ساده ای نیز

هستند.

* برای رسم الگوی دامن های ترک ساده، ابتدا کادری

به عرض دور باسن بزرگ تقسیم بر تعداد ترکها، (در این مبحث

این دو نقطه، خط (ل، م) که مربوط به خط باسن بزرگ است، مشخص می‌شود.

* فاصله (ف، ل) را با نقطه (ن) نصف می‌کنیم.

* فاصله (ق، م) را با نقطه (ی) نصف می‌کنیم.

* از اتصال نقطه (ن) به (ی) خط مربوط به عرض باسن

کوچک مشخص می‌شود.

* نقطه (ط) را در وسط فاصله (ف، ق) مشخص می‌کنیم.

* نقطه (ظ) را در وسط فاصله (ک، گ) مشخص می‌کنیم.

* از (ط) به (ظ) وصل کرده خط حاصل، خط باسن کوچک

را در (ع) و خط عرضی باسن بزرگ را در (غ) قطع می‌کند.

* اکنون بار دیگر اندازه دور کمر اصلی را به تعداد ترک‌های

مورد نظر الگو، تقسیم کرده حاصل به دست آمده را نصف می‌کنیم

و عدد مورد نظر را یک بار از نقطه (ط) روی خط (ط، ف) تا نقطه

(د) پیش رفته علامت می‌گذاریم و بار دیگر همین مقدار را از نقطه

(ط) روی خط (ط، ق) تا نقطه (ص) علامت می‌گذاریم.

– بار دیگر اندازه دور باسن کوچک را به تعداد ترک‌ها

تقسیم کرده حاصل به دست آمده را نصف می‌کنیم و عدد مورد

نظر را یک بار از نقطه (ع) روی خط (ع، ن) تا (ن) علامت

گذاشته و بار دیگر همین مقدار را از نقطه (ع) روی خط (ع، ی)

تا نقطه (ی) پیش رفته علامت می‌گذاریم.

* از نقطه (د) به (ن) و (ل) مطابق شکل به صورت هلال

ملایمی رسم می‌کنیم. هلال مشابهی نیز از نقطه (ص) به (ی) و

(م) مطابق شکل رسم می‌کنیم.

– اکنون برای گشاد کردن هر طرف لبه پایین الگوی دامن،

مقدار دلخواه بین ۴ تا ۲۵ سانتیمتر اوزمان در نظر گرفته (در این

مبحث این مقدار را ۱۰ سانتیمتر مثال زده‌ایم)، این مقدار را یک

بار از نقطه (ک) در امتداد خط لبه پایین تا (ک) به خارج از کادر

علامت گذاشته بار دیگر همین مقدار اوزمان را از نقطه (گ) تا

(گ) مطابق شکل از در امتداد خط لبه خارج شده علامت

می‌گذاریم.

* از نقاط (ک) و (گ) به ترتیب به حد باسن بزرگ یعنی

نقاط (ل) و (م) وصل می‌کنیم.

توجه:

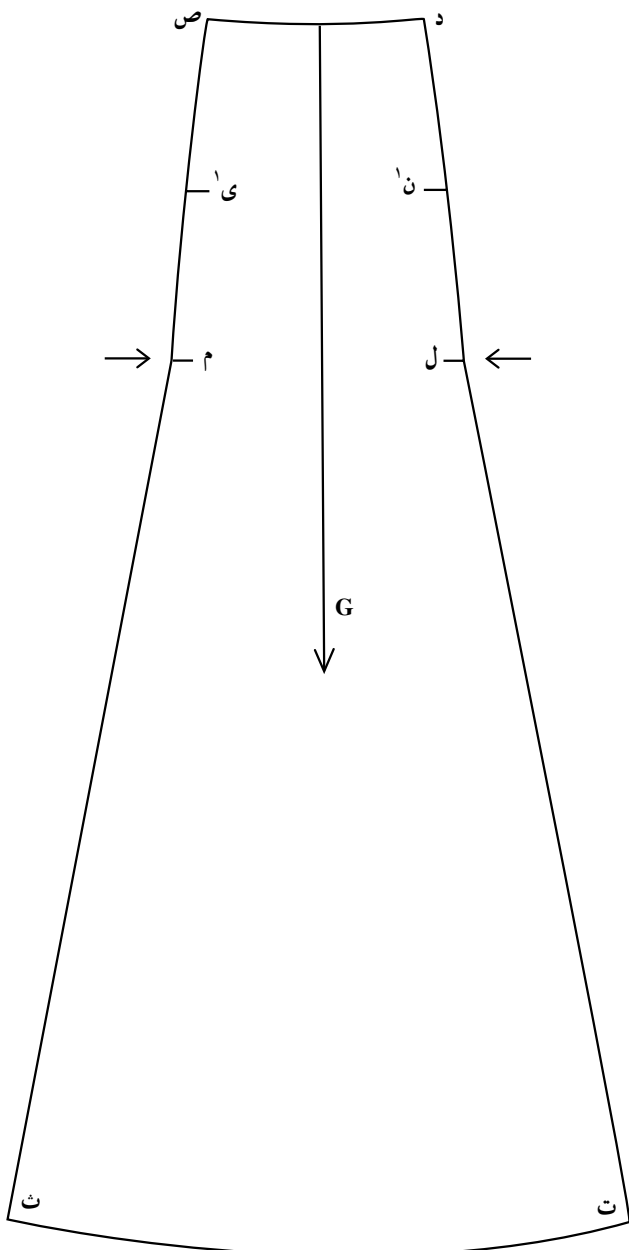
* نقاط اوزمان داده شده (ک) و (گ) را می‌توان به دلخواه

به (ن) و (ی) وصل کرد که در این صورت دامن دارای گشادی بیشتری در حد عرضی باسن بزرگ می‌شود، همچنین می‌توان نقاط اوزمان داده شده (ک) و (گ) را به نقاطی پایین‌تر از نقاط (ل) و (م) وصل کرد که در این صورت گشادی دامن فقط در قسمت پایین، ایجاد می‌شود و این حالت‌ها بستگی به طرح دامن مورد نظر دارد که چه نوع گشادی و تنگی را در آن در نظر می‌گیریم.

* فاصله (ل، ک) را روی خط (ل، ک) تا (ت) علامت

گذاشته از (ت) به (ک) هلال ملایمی رسم می‌کنیم.

* فاصله (م، گ) را روی خط (م، گ) تا (ث) علامت



شکل ۳۷

شود، این نکته در ترک‌هایی که دارای اوزمان‌های زیاد هستند، محسوس است و در ترک‌های دارای اوزمان کم می‌توان زیر دامن را پس از اتصال ترک‌ها، پس‌دوزی کرد.

گذاشته از (ث) به (گ) هلال ملایمی رسم می‌کنیم. این کار برای این است که کناره‌های درز در لبه پایین، تیز نشده و افتادگی پیدا نکند.

* فرم کامل الگوی دامن در شکل ۳۷ نشان داده شده

است.

دوخت دامن ترک: باید توجه کرد، در هنگامی که الگوی

ترک را روی پارچه می‌گذاریم هرگز ترک‌ها را به صورت یکی یکی و جداگانه برش نمی‌دهیم زیرا این روش ممکن است باعث اشتباه در استفاده از مقدار لازم پارچه شود. صحیح‌ترین روش این است که به تعداد نصف ترک‌ها، الگو روی پارچه بگذاریم (در این مثال چون دامن ۶ ترک منظور شده است، از الگوی مربوط به شکل ۳۷ سه عدد تکراری تهیه می‌شود. الگوها را به صورت سر و ته روی پارچه قرار می‌دهیم).

توجه:

* در هنگام گذاشتن الگو روی پارچه حتماً به خط راه

پارچه روی الگو که به موازات طول کادر رسم شده است و در روی پارچه به موازات ترک و طول پارچه قرار می‌گیرد، دقت شود. در روی الگو این خط با حرف G مشخص شده است.

* سه قطعه دولا از الگوی ترک روی پارچه برش داده

می‌شود که یک قطعه دولا در شکل ۳۸ نشان داده شده است. درز زیپ را با کوک ساده مشخص می‌کنیم. کمر، مطابق دستور مربوط به دوخت کمر در دامن‌های راسته، آماده و به لبه دامن دوخته می‌شود، لبه پایین دامن پس‌دوز می‌شود.

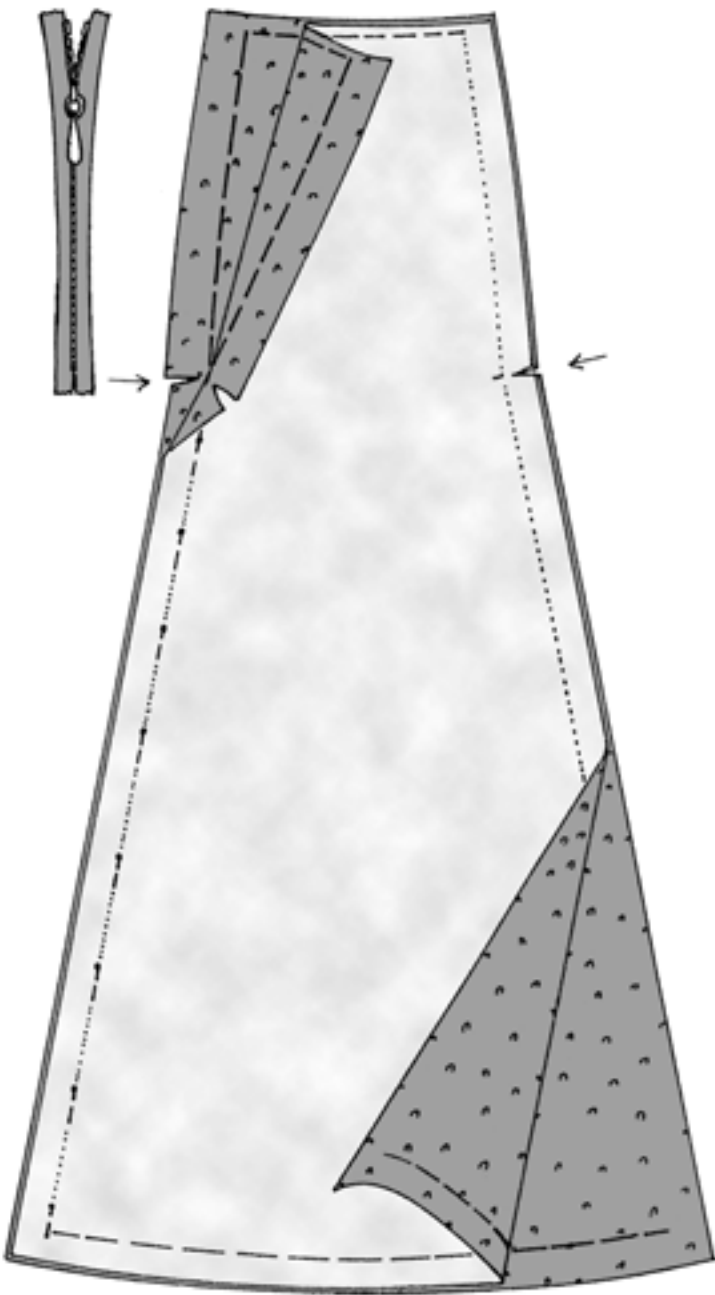
– برای اتوکاری دامن‌های ترک درزهای مربوط به خطوط

(ل، ت) و (م، ث) را به صورت دولا (درز بسته) اتوکاری می‌کنیم ولی درزهای دوخته شده از نقاط (ل) و (م) تا حد کمر را، باز کرده زیر اتو می‌بریم.

توجه:

* بهتر است هر ترک به طور جداگانه در لبه پایین پس‌دوز

بشود زیرا درز مربوط به لبه پایین در نقاط (ت) و (ث) نباید باز



شکل ۳۸

خودآزمایی

(سؤالات عملی با علامت * مشخص شده است)

- ۱- فرمول (شعاع بزرگ) در دامن‌های کلوش چگونه محاسبه می‌شود؟
- ۲- (شعاع کوچک) در دامن دو کلوش یک یا دو درز چگونه محاسبه می‌شود؟
- ۳- برای رسم الگوی دامن‌های کلوش به چه اندازه‌هایی نیاز است؟
- * ۴- الگوی دامن مربوط به طرح دو کلوش یک یا دو درز را در اندازه انتخابی خود رسم کنید. مقدار طول و عرض پارچه مورد نیاز در دامن دو کلوش یک یا دو درز چگونه محاسبه می‌شود؟
- ۵- شعاع کوچک در دامن دو کلوش با چین سوزنی چگونه محاسبه می‌شود؟
- * ۶- الگوی دامن دو کلوش با چین سوزنی را در سایز ۳۸ رسم کنید (قد دامن دلخواه است).
- ۷- مقدار طول و عرض پارچه مورد نیاز در دامن دو کلوش با چین سوزنی را چگونه محاسبه می‌نمایند؟
- ۸- شعاع کوچک در الگوی مربوط به دامن یک کلوش چگونه محاسبه می‌شود؟
- ۹- طول و عرض پارچه مورد نیاز برای دامن‌های یک کلوش چگونه محاسبه می‌شود؟
- * ۱۰- الگوی دامن یک کلوش در سایز ۴۰ را رسم کنید (قد دامن دلخواه است).
- ۱۱- اضافه درز در حاشیه الگو برای دامن‌های دو کلوش و یک کلوش چه مقدار است؟
- ۱۲- خط مرکزی پشت در دامن یک کلوش چگونه تعیین می‌شود؟
- ۱۳- خط مرکزی جلو در دامن یک کلوش چگونه تعیین می‌شود؟
- ۱۴- شعاع کوچک در دامن (چهار کلوش) چگونه محاسبه می‌شود؟
- ۱۵- مقدار طول و عرض پارچه مورد استفاده در دامن چهار کلوش چگونه محاسبه می‌شود؟
- ۱۶- الگوهای دامن ترک از چند طریق ترسیم می‌شود؟ برای رسم الگوی دامن‌های ترک به چه اندازه‌هایی نیاز است؟
- * ۱۷- الگوی دامن ترک ساده چگونه محاسبه و ترسیم می‌شود؟ (ترسیم را در اندازه دلخواه انجام دهید).
- * ۱۸- الگوی دامن ۶ ترک را با استفاده از اندازه‌های مربوط به خود رسم کنید و پس از کنترل کامل و تجدید نظر، آن را روی پارچه متقال برش و تا مرحله پرو آماده کنید.

برش و دوخت چادر و مقنعه و پیژاما

هدف‌های رفتاری: در پایان این فصل از فراگیر انتظار می‌رود:

- ۱- مراحل مقدماتی برش چادر را توضیح دهد.
- ۲- دوخت کامل چادر را انجام دهد.
- ۳- مراحل مقدماتی برش دو طرح مقنعه را توضیح داده و انجام دهد.
- ۴- دوخت کامل یک طرح مقنعه را انجام دهد.
- ۵- الگوی پیژاما را در اندازه دلخواه رسم نماید.
- ۶- برش و دوخت کامل پیژاما را انجام دهد.
- ۷- نکات لازم در مورد پارچه‌ها و لکه‌بری آنها را بشناسد.

چادر

برای برش چادر، الگوی کاغذی مورد نیاز نیست و مستقیماً در چند مرحله آن را آماده دوخت می‌کنیم.

به دلیل تنوع در عرض پارچه‌های مصرفی و متغیر بودن قد افراد، در ذیل، توضیحات مربوط به برش چادر در دو فرم ۱ و ۲ داده شده است.

– در فرم ۱، چادر به طریقی برش می‌شود که فقط دارای یک درز میانی شده و کل آن از دو قطعه تشکیل می‌شود بنابراین، مقدار پارچه، ۵ متر به عرض ۱۱۵ تا ۱۴۰ سانتیمتر (برای قد معمولی ۱۶۰ سانتیمتر^۲) منظور شده است.

– در فرم ۲، چادر به علت مترای کمتر پارچه (۴/۵ متر به عرض ۱۱۵ تا ۱۴۰ سانتیمتر، برای قد معمولی ۱۶۰ سانتیمتر) شامل یک یا دو قطعه مرغک مثلثی شکل در طرفین درز میانی، است.

توجه:

* در برش چادر از پارچه‌های عرض ۹۰ سانتیمتر باید

دقت کرد که مترای مورد نیاز بیشتر از حد تعیین شده فوق بوده و نسبت مستقیم با قد شخص دارد.

برش چادر به فرم ۱:

مرحله ۱: * ابتدا برای مشخص کردن دور تا دور لبه جلوی چادر، پارچه چادری را بر سر گذاشته مطابق شکل، دو لبه جلو را که با زمین تماس دارد اندازه زده، ۱/۵ سانتیمتر اضافه برای چرخکاری و تو گذاشتن در هر طرف لبه جلوی چادر در نظر می‌گیریم.

– اندازه تعیین شده در لبه جلوی پایین چادر را با نوک قیچی، علامت می‌گذاریم.

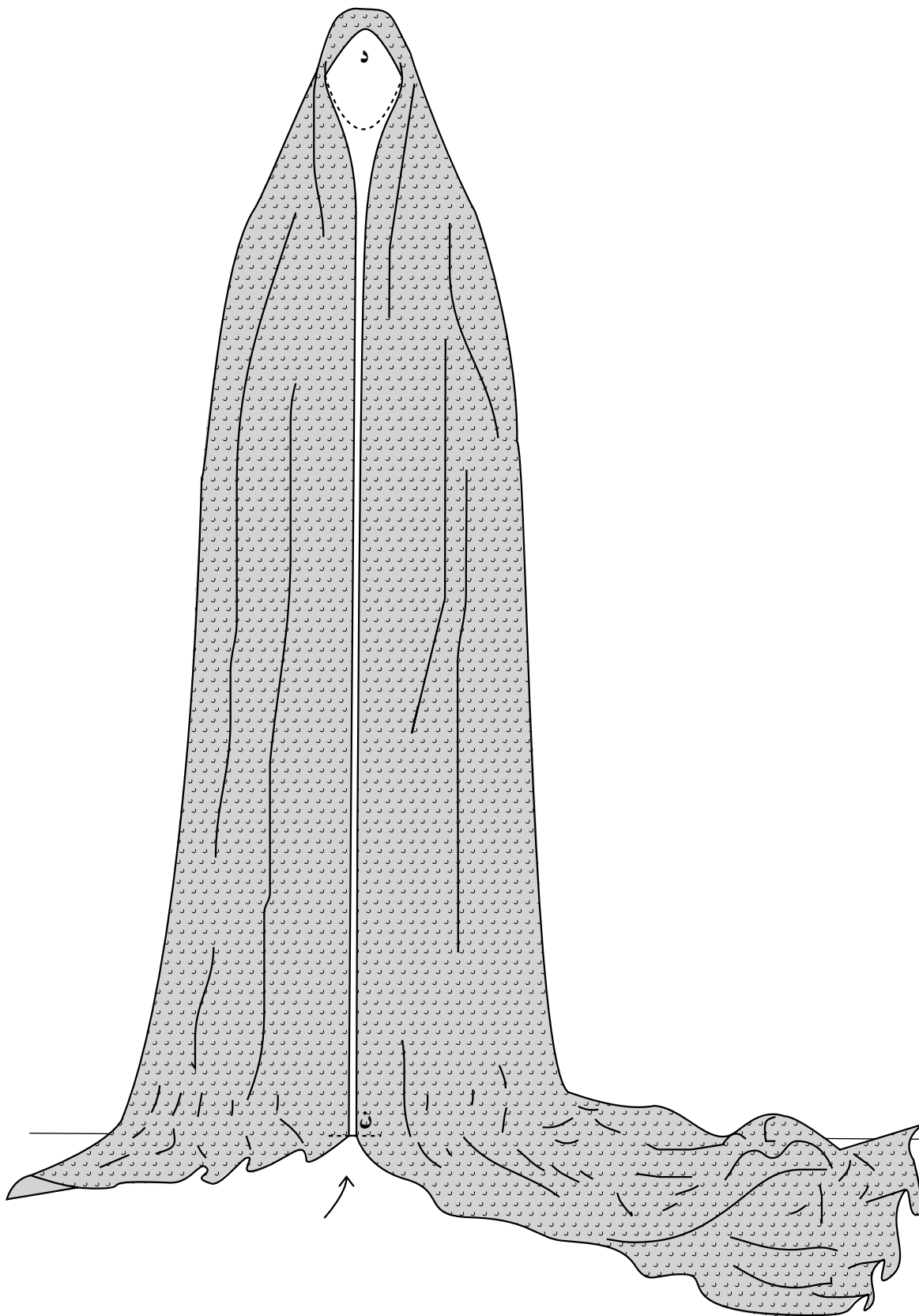
مرحله ۲: * پارچه را مطابق شکل، روی میز صاف و کافی به طریقی پهن می‌کنیم که قسمتی که روی سر گذاشته شده تا محل علامت نوک قیچی، دولا، تا شود.

– محل علامت نوک قیچی (چرت) را نقطه (ن) و نقطه

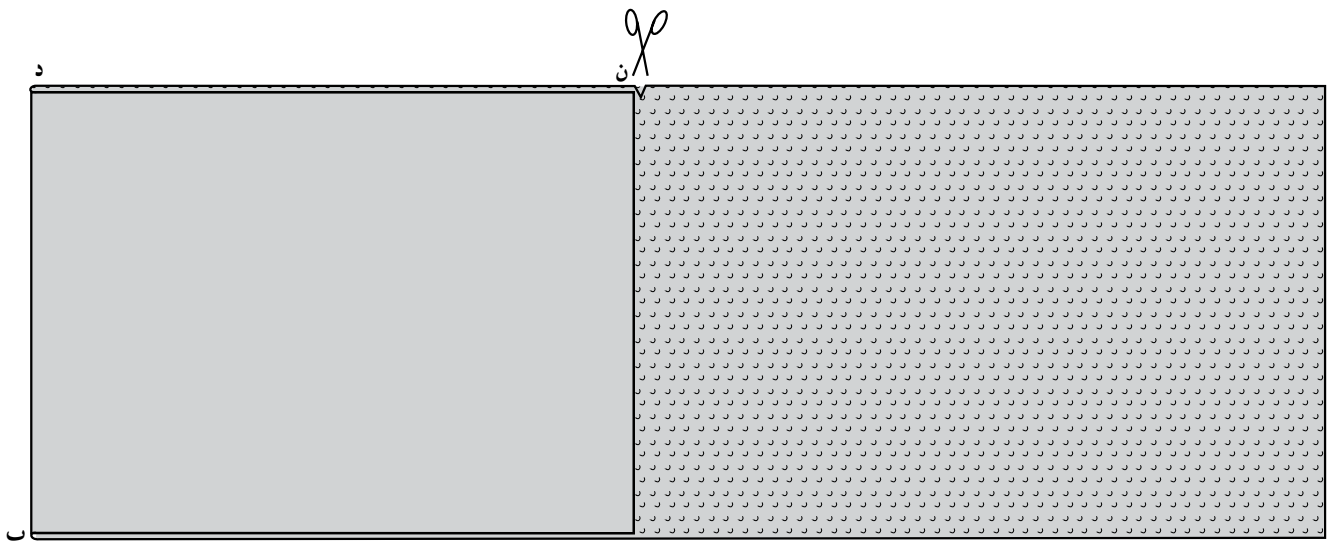
نای دولای پارچه را که در وسط بالای پیشانی و روی سر، قرار گرفته با نقطه (د) علامت می‌گذاریم.

۱- مقدار پارچه مورد نیاز ۴/۵ تا ۵/۵ متر (به نسبت قد شخص) به عرض ۱۱۵ تا ۱۴۰ سانتیمتر متغیر است.

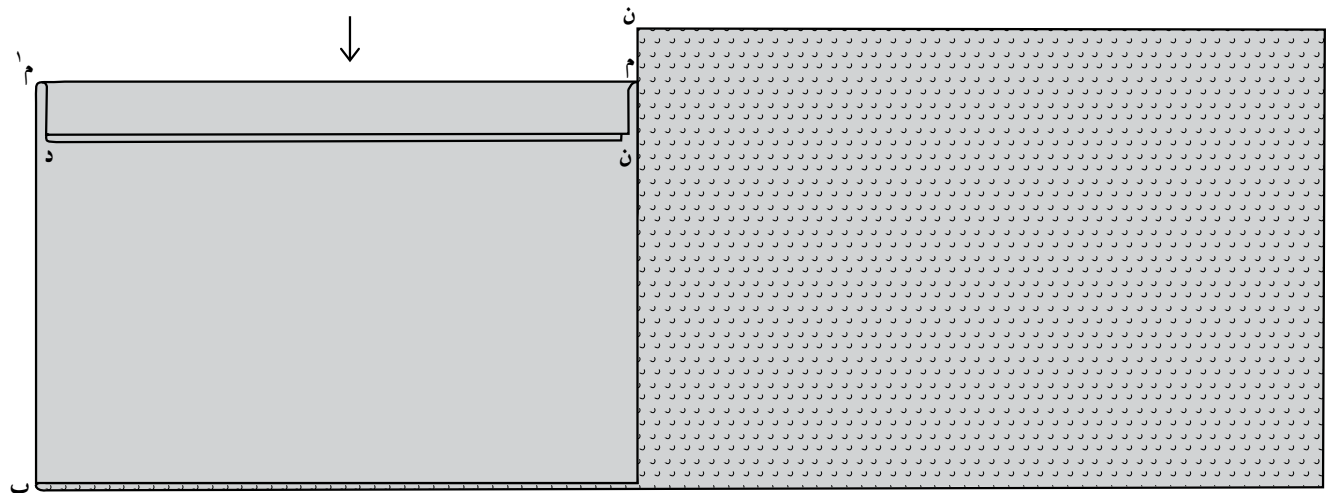
۲- در افراد بلندتر از قد ۱۶۰ سانتیمتر، مترای مورد نیاز پارچه تغییر می‌کند.



شکل ۱ - مرحله ۱



شکل ۲ - مرحله ۲



شکل ۳ - مرحله ۳

مرحله ۵: * بار دیگر پارچه را از امتداد چهارلای (م^۱، ص) حول نقطه (م^۱) به آرامی حرکت داده کمی چرخانده تا روی امتداد (م^۱، م) مطابق شکل، منطبق شود. در اثر این حرکت، امتداد جدید هشت لای (م^۱، ل) ایجاد می‌شود.

مرحله ۶: * برای سومین بار، پارچه را از امتداد (م^۱، ل) حول نقطه (م^۱) به آرامی چرخانده، روی امتداد (م^۱، م) با دقت منطبق می‌کنیم تا خط تای پارچه در راستای جدید (م^۱، گ) قرار بگیرد.

- در این مرحله با کم شدن زاویه داخلی (م^۱) مطابق شکل، پارچه را در امتداد خط (ن، م) توسط قیچی گرد می‌کنیم، محل برش را در روی امتداد (م^۱، گ) با نقطه مانند (ف) علامت می‌گذاریم به طریقی که فاصله شعاع (م^۱، م) مساوی فاصله (م^۱، ف) باشد.

- لبه پایین تای دولای پارچه را با نقطه (ب) مشخص می‌کنیم.

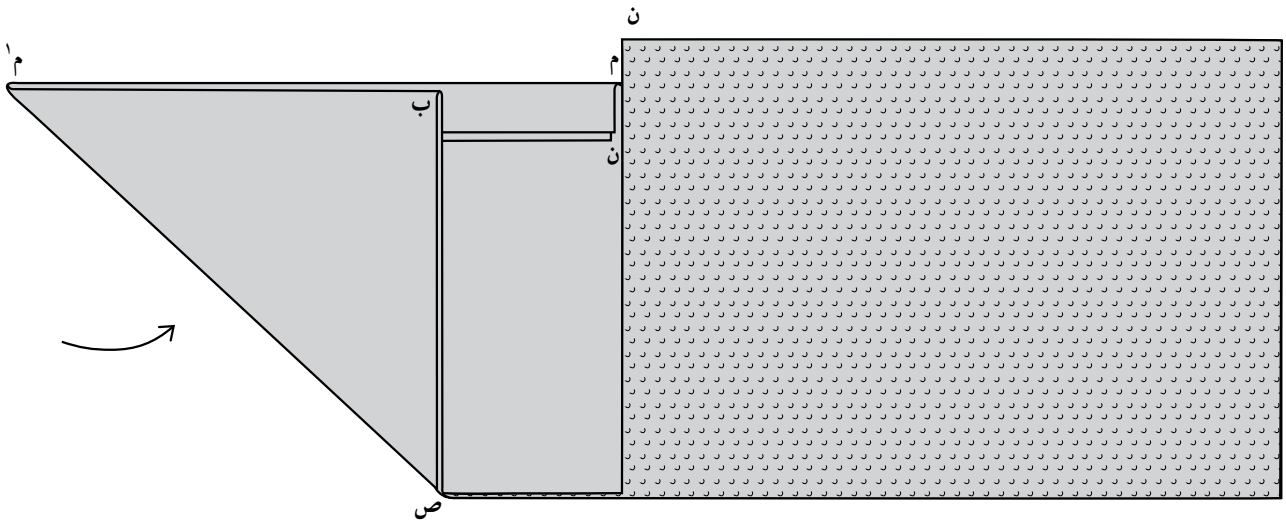
- خط (د، ب) را خط مرکزی قطعه بالای چادر می‌نامیم.

مرحله ۳: * از محل چرت زدگی یعنی نقطه (ن) مقدار ۱۲ تا

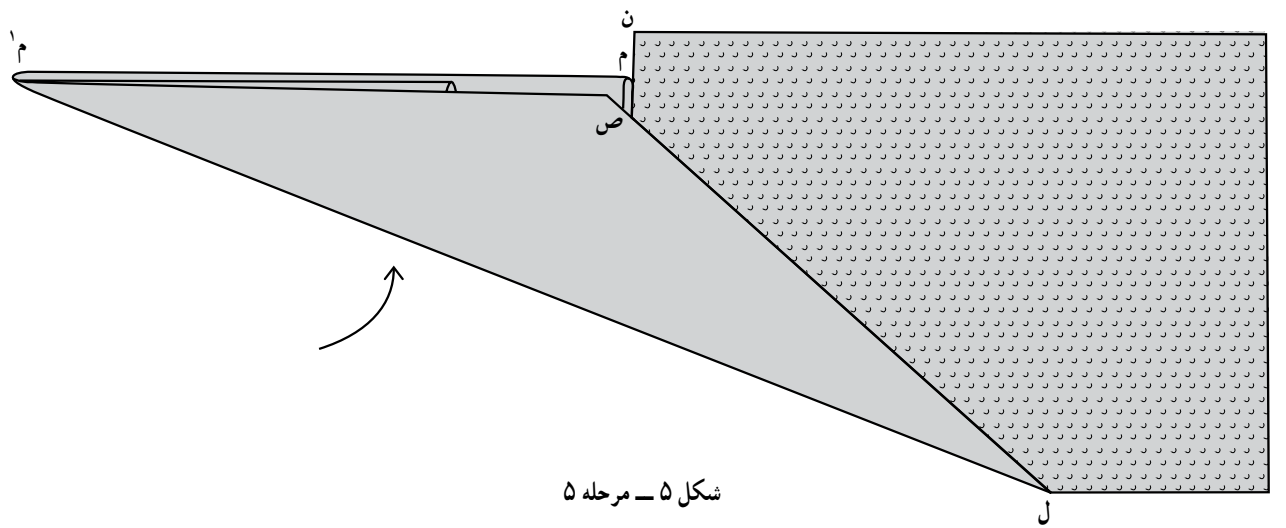
۱۴ سانتیمتر به طرف داخل پارچه تا نقطه (م) قیچی زده، مطابق شکل، این مقدار پارچه را به آرامی در سرتاسر امتداد تریکه (ن، د)، به طرف (رو)، تا می‌زنیم تا پارچه در امتداد لبه جدید (م، م^۱) چهارلای شود.

مرحله ۴: * پارچه را از امتداد دولای مرکزی (م^۱، ب)

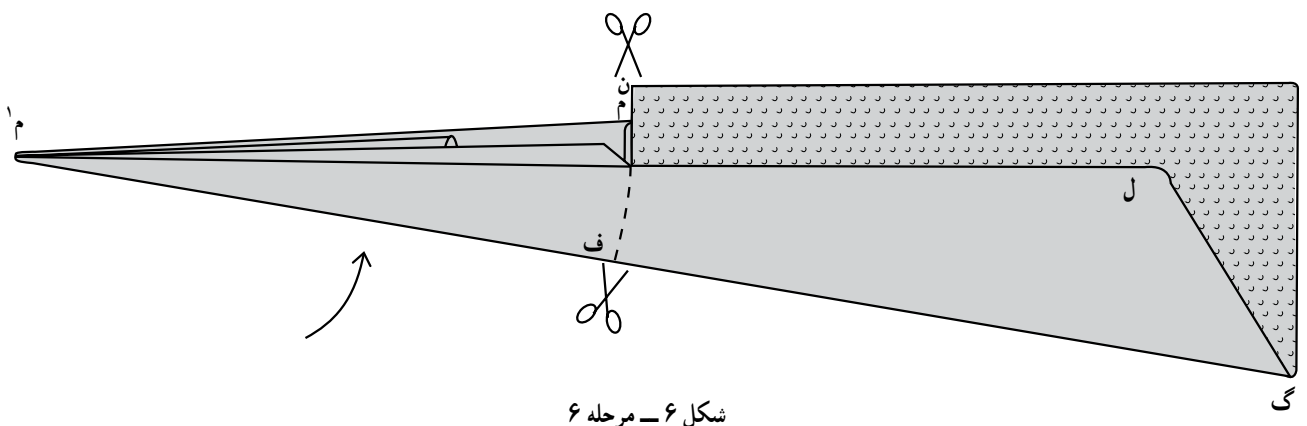
به آرامی حول نقطه (م^۱) مطابق شکل، حرکت داده، چرخانده و آن را روی امتداد (م^۱، م) منطبق می‌کنیم. در نتیجه این حرکت، پارچه در امتداد جدید (م^۱، ص) چهارلای می‌شود.



شکل ۴ - مرحله ۴



شکل ۵ - مرحله ۵



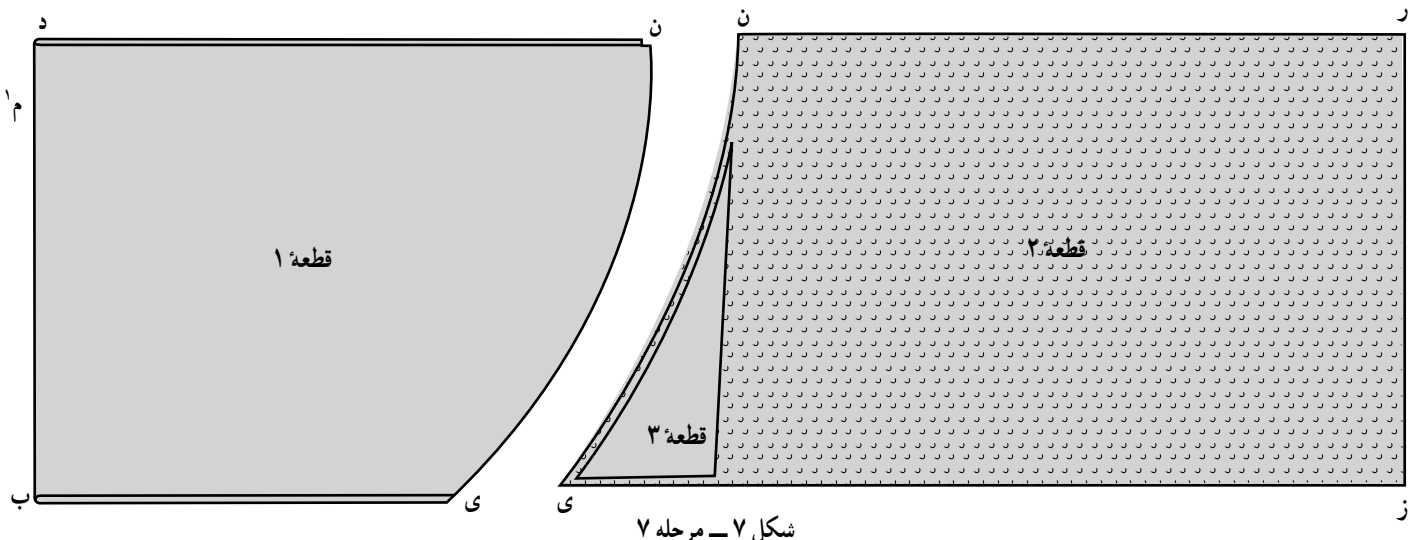
شکل ۶ - مرحله ۶

- نقطه جدید (ی) را در ناحیه انتهای هلال، مطابق شکل، علامت می گذاریم.

مرحله ۷: * پارچه را پس از قیچی زدن و گرد کردن باز می کنیم.

- در این مرحله، پس از برش، پارچه، سه قطعه می شود

- در این مرحله، نوبت اول گرد کردن پایان می یابد.



که عبارتند از :

قطعه ۱ : مربوط به قسمت بالای چادر است که در امتداد (ی،ب) درز میانی چادر، تشکیل می شود.

قطعه ۲ : مربوط به بقیه پارچه برای تشکیل بخش پایین چادر است.

قطعه ۳ : قطعه کوچکی از پارچه است و در صورتی که قطعه ۲ برای بخش پایین چادر کافی نباشد، به عنوان مرغک (یا گوشه مثلثی) مورد نیاز بوده که در چادر فرم (۲) توضیح داده خواهد شد. در غیر این صورت به عنوان اضافه پارچه منظور خواهد شد.

مرحله ۸: * قطعه ۲ را مطابق شکل در فاصله (ی،ز) که سمت بلندتر آن است به امتداد (ی،ب،ی) از قطعه ۱، می دوزیم که در این مرحله دو نکته مهم را در نظر می گیریم :

الف : در صورت کافی بودن مترای پارچه، فاصله (ی،ز) از قطعه ۲ به اندازه فاصله (ی،ب،ی) از قطعه ۱ است، در این صورت پارچه چادری کافی بوده و نیاز به ایجاد دوخت مرغک^۱ مثلثی شکل در گوشه های پایین چادر نیست. در این حالت، دو قطعه مذکور را مطابق مرحله ۹، در امتداد درز میانی (ی،ز) به یکدیگر دوخته مطابق مراحل ۱ تا ۶ آن را «تا» زده برای نوبت دوم لبه پایین چادر را به طور کامل گرد می کنیم.

ب : اگر قطعه ۲ در فاصله (ی،ز) به اندازه (ی،ب،ی) نباشد، به عبارت دیگر مترای چادر، ۴/۵ متر، منظور شده باشد،

در این صورت مطابق مرحله ۹- ب ابتدا قطعه ۲ را به قطعه ۱ از یک طرف دوخته سپس چادر را مطابق مراحل ۱ تا ۶ برای نوبت دوم گرد می کنیم.

- قطعه مثلثی شکل مورد نیاز برای ایجاد مرغک پایین چادر را مطابق مرحله ۹- ج از اضافه پارچه در اندازه کمی بزرگتر از حد نیاز برش کرده به گوشه چادر می دوزیم. در اینجا باید دقت شود که زاویه قائمه مرغک مثلثی به گوشه قائمه چادر دوخته شود تا در این ناحیه «کیس» ایجاد نشود.

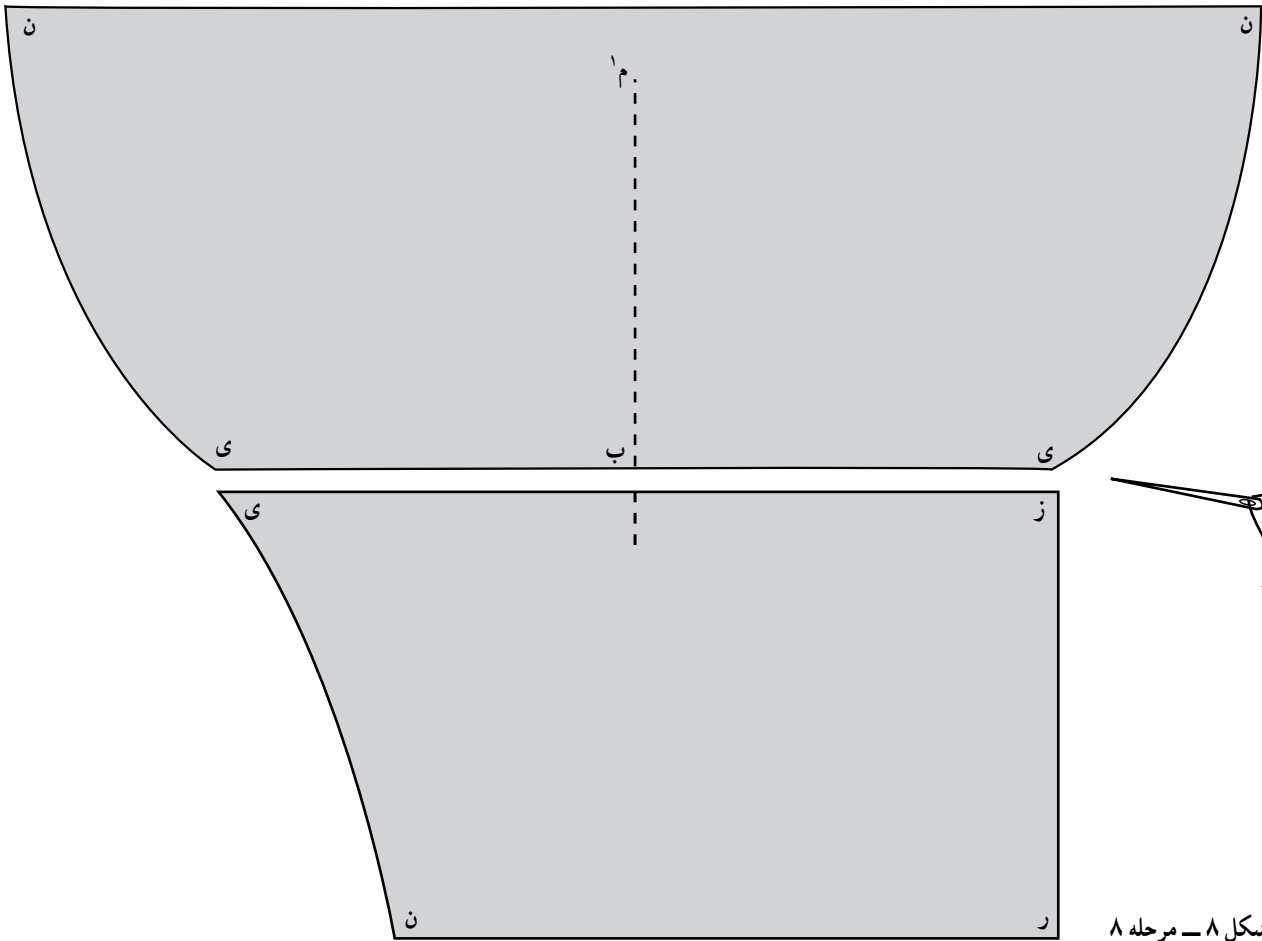
- شکل ۱۲ مرحله ۹- د آخرین قسمت از این دوخت را نشان می دهد.

برش چادر به فرم ۲: در این فرم پس از اینکه اندازه گیری در مرحله ۱ به پایان رسید پارچه را از نقطه ای که توسط قیچی، علامت و چرت زده شده است، در امتداد عرض پارچه و در خطی مستقیم، قیچی زده دو قسمت بالا و پایین چادر را جدا می کنیم. سپس قطعه بالای چادر را به طور جداگانه مطابق مرحله ۱ تا ۶، گرد می کنیم. آنگاه قطعه دوم پایین چادر را مطابق شکل ۱۳ به طریقی به قطعه بالایی متصل می کنیم تا نقاط مرکزی قطعات به هم مربوط شود.

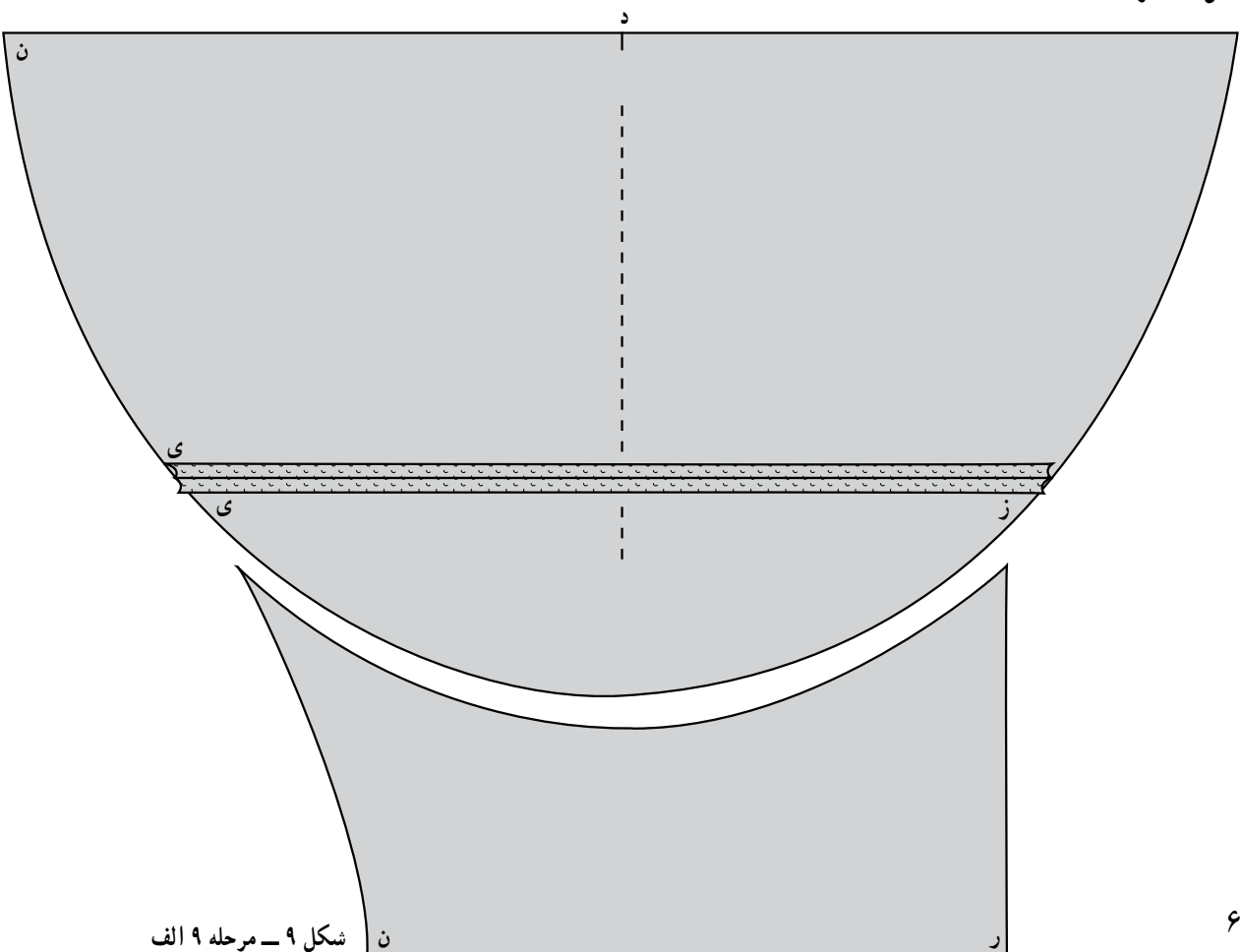
- پس از اتصال قطعه پایین به قطعه بالا، چادر را برای بار دوم و مطابق توضیحات مربوط به گرد کردن مراحل ۱ تا ۶، تا زده و گرد می کنیم (شکل ۱۴).

- دو قطعه مورد نیاز طرفین پایین چادر را از پارچه اضافی که در اثر گرد کردن نوبت دوم، مشخص شده است، به صورت دو

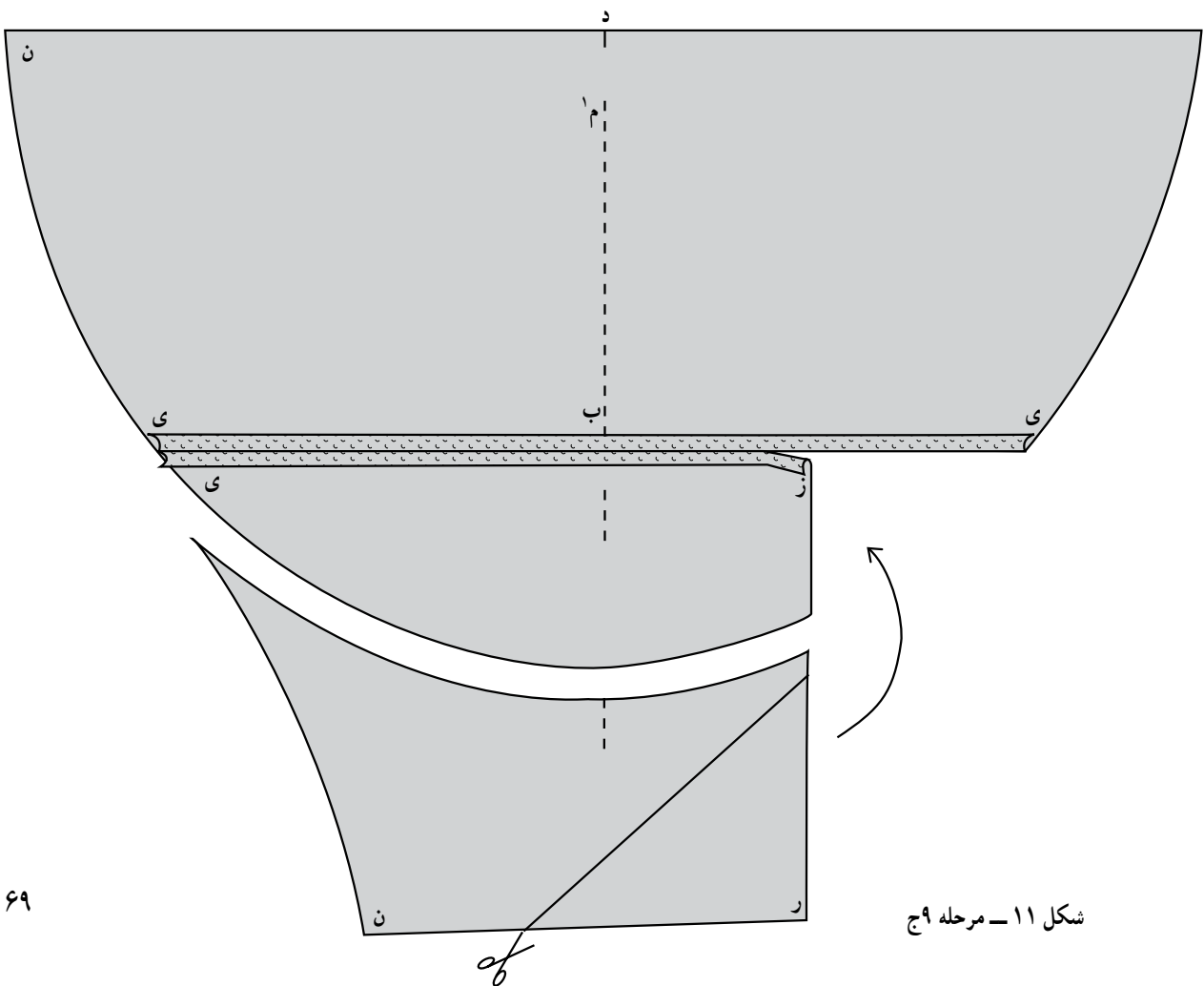
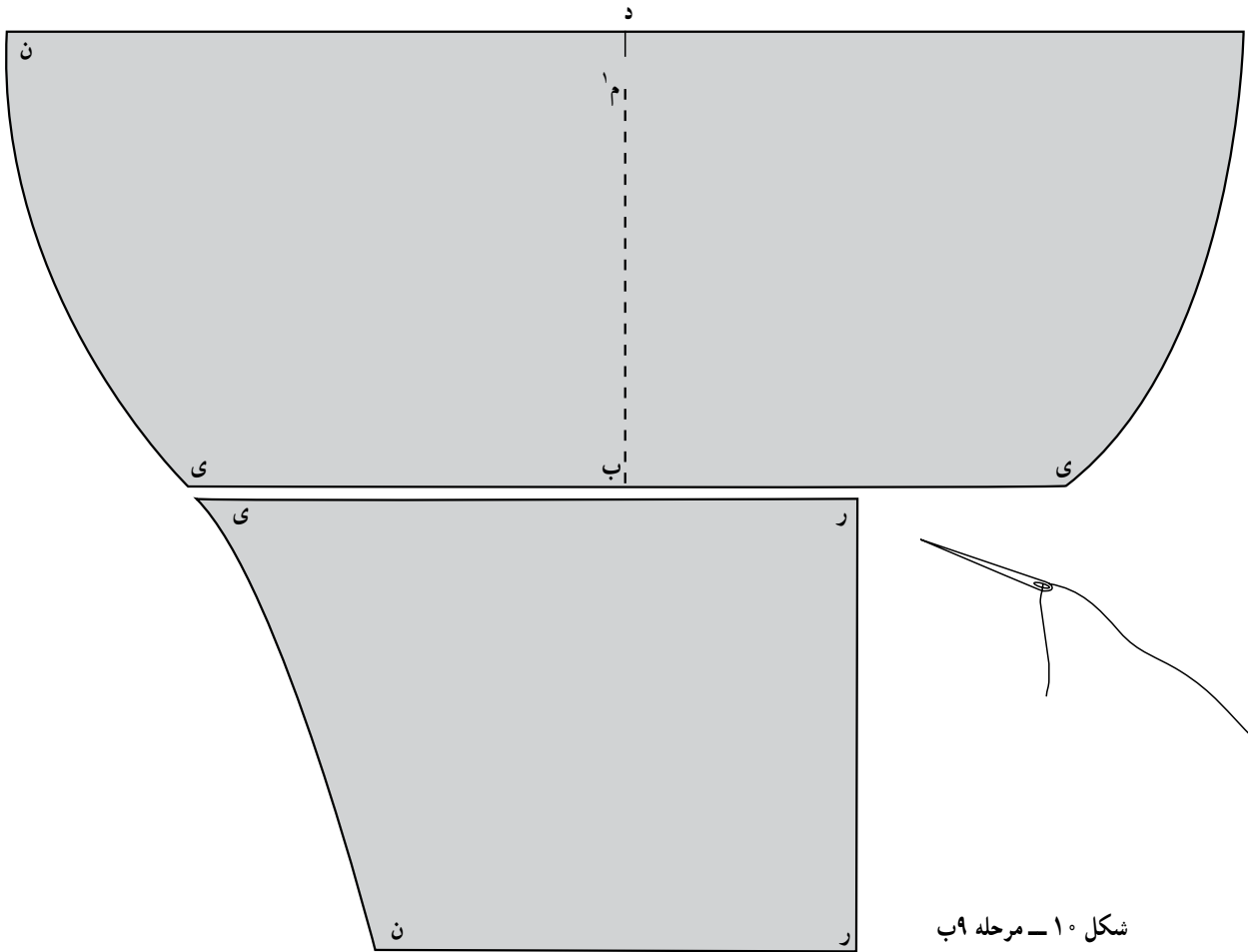
۱- مرغک: قطعه مثلثی شکل که به یک یا دو طرف درز میانی چادر دوخته می شود.

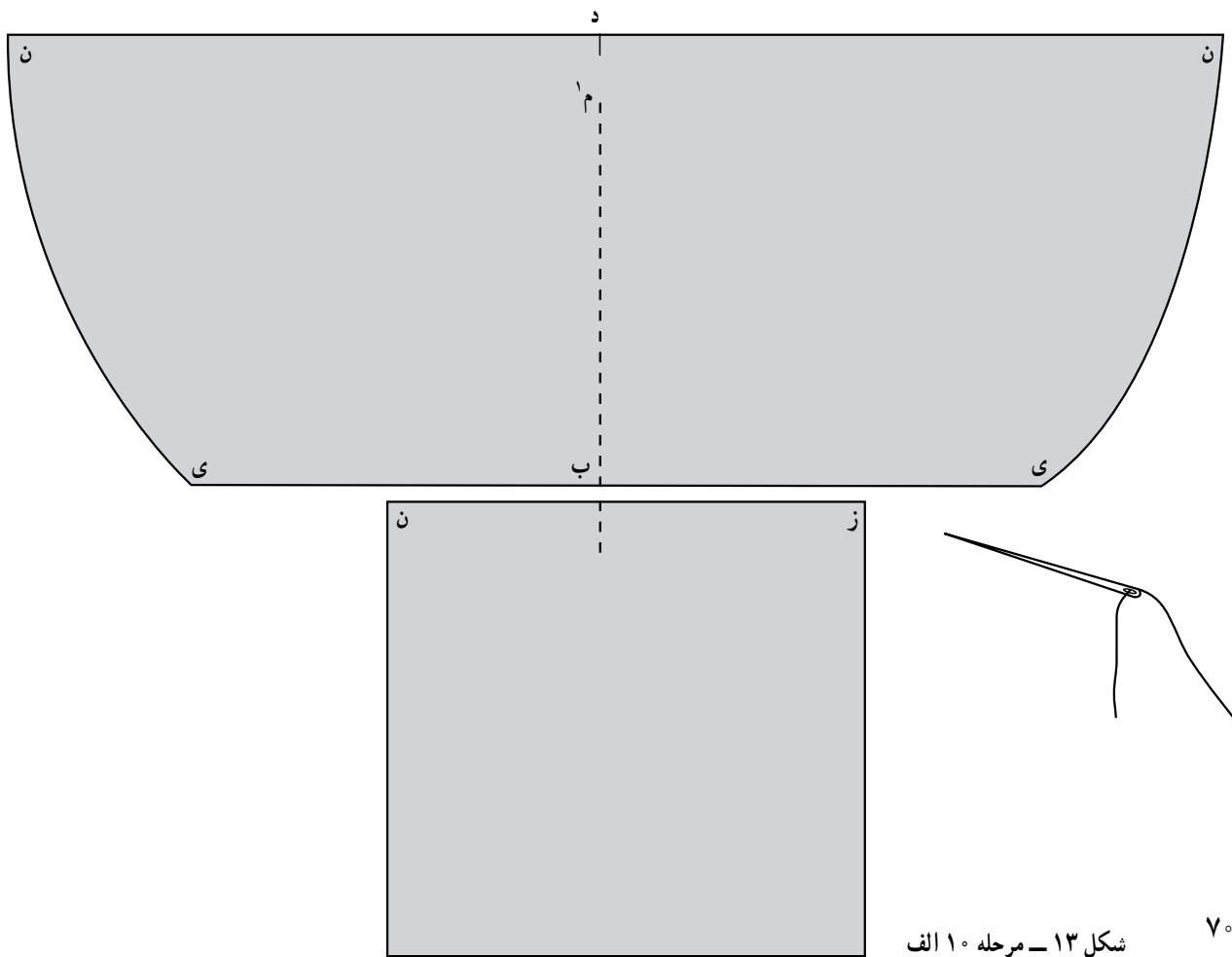
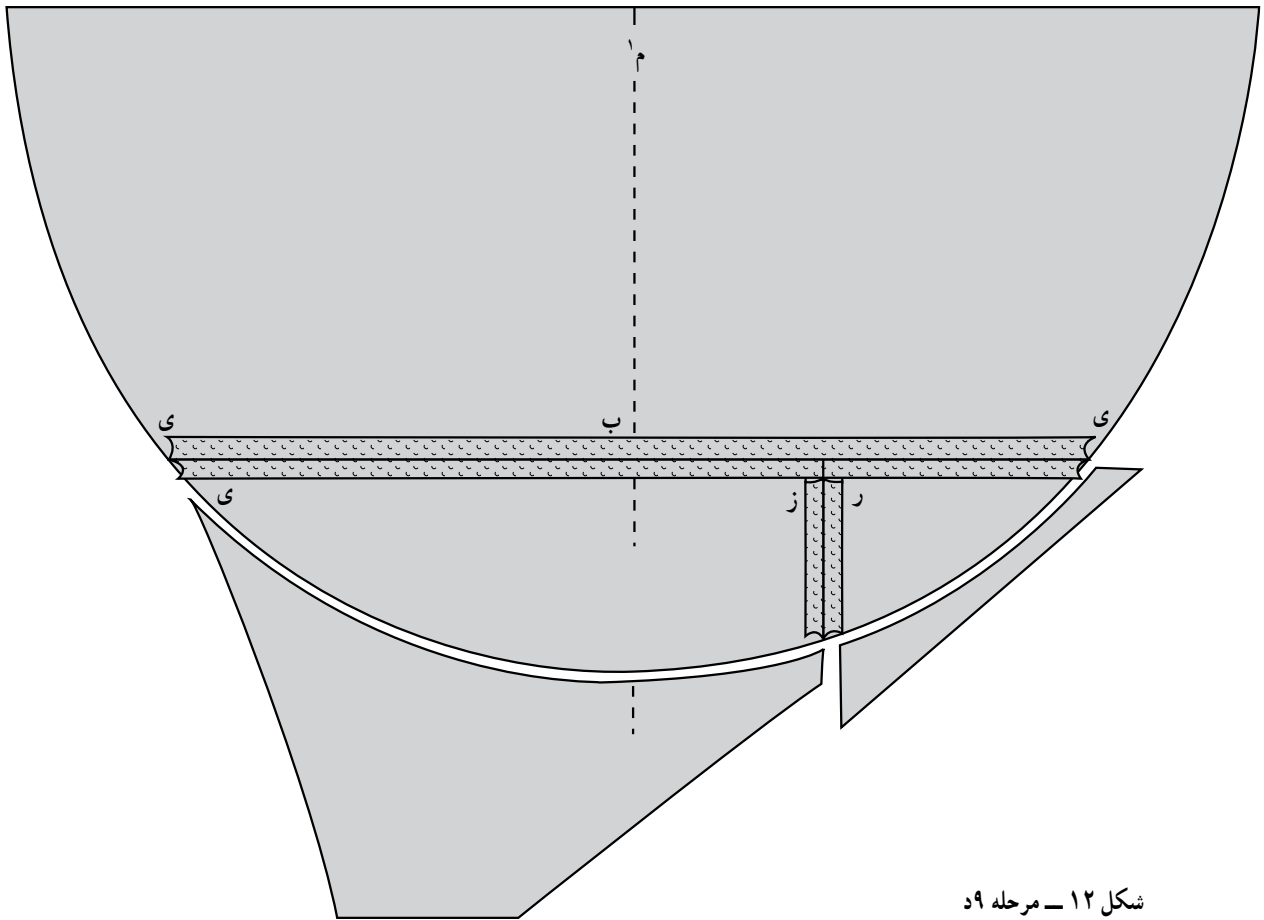


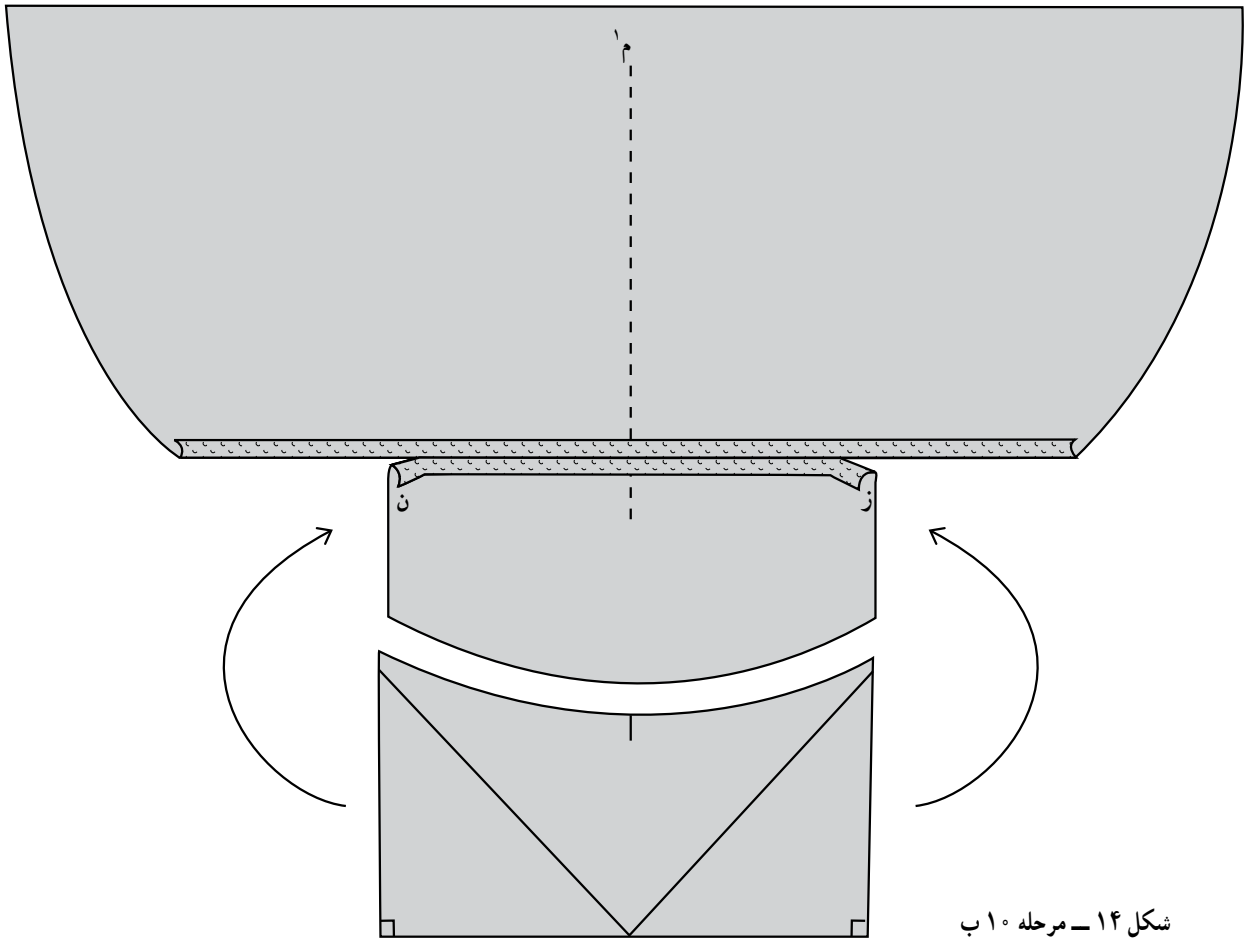
شکل ۸ - مرحله ۸



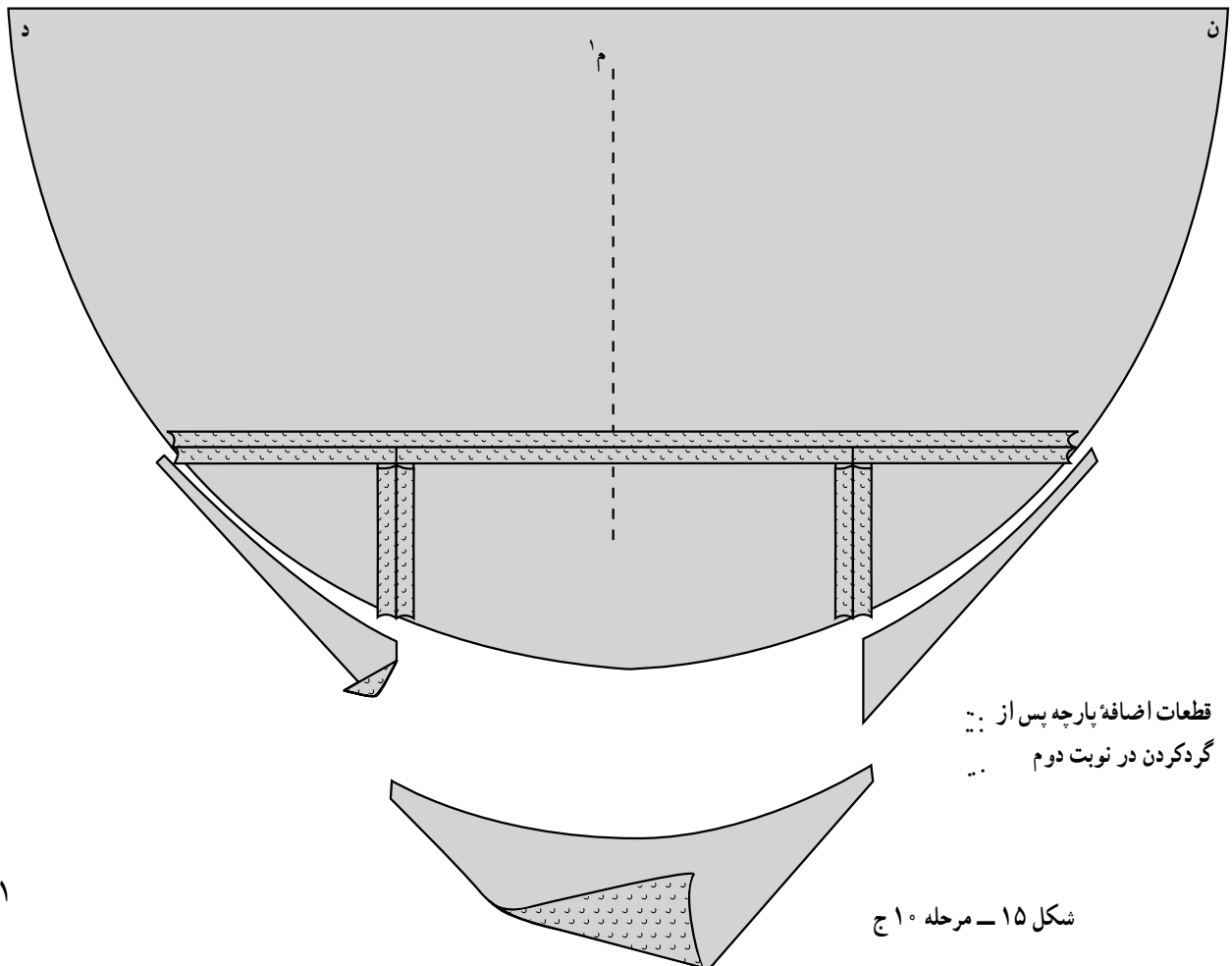
شکل ۹ - مرحله ۹ الف







شکل ۱۴ - مرحله ۱۰ ب



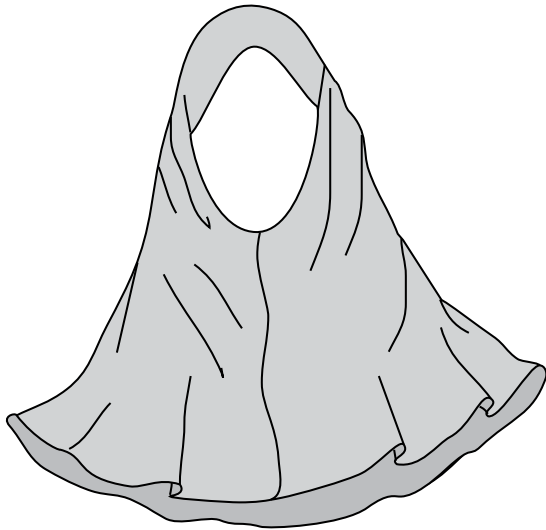
قطعات اضافه پارچه پس از :
 گرد کردن در نوبت دوم

شکل ۱۵ - مرحله ۱۰ ج

– لبه خارجی چادر را ۱ تا ۱/۵ سانتیمتر به طرف داخل برگردانده با دقت چرخکاری و اتو می‌کنیم.

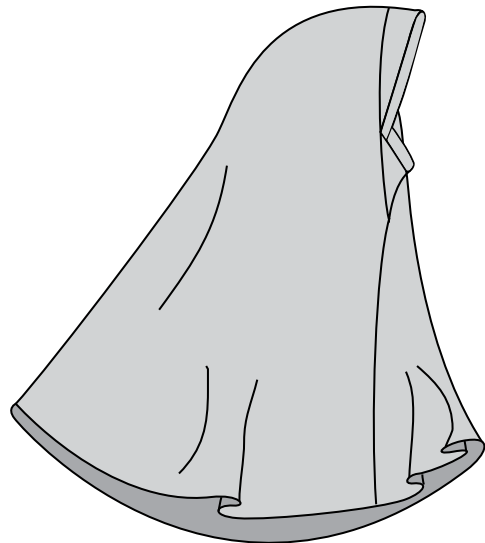
مقنعه

برش و دوخت مقنعه بسیار ساده است. دو طرح از این پوشش در شکل ۱۶ و ۱۷ نشان داده شده است. طرح مربوط به شکل ۱۶ دارای قطعه کوچکی به صورت مرغک در زیر چانه است. برش این مقنعه همانند چادر بوده برای این طرح، الگوی کاغذی در نظر نمی‌گیریم و مستقیماً اندازه‌ها را روی پارچه، محاسبه



شکل ۱۷

مثلث برش کرده از آن جدا می‌کنیم. – در هنگام برش مثلث‌ها باید دقت کنیم که اولاً اندازه آنها کمی بزرگ‌تر از حد مورد نیاز معین شود تا در هنگام گرد کردن طرفین چادر، کم نیاید، ثانیاً زاویه قائمه آن درست باشد. – مطابق شکل ۱۵ هریک از قطعات مثلثی شکل را به طرفین چادر در امتداد مشخص و معین، ابتدا به قطعه دوم دوخته سپس درز سرتاسری میانی را دوخت می‌کنیم. – پس از دوخت درزهای داخلی چادر، آنها را اتوکاری می‌کنیم.



شکل ۱۶



شکل ۱۸

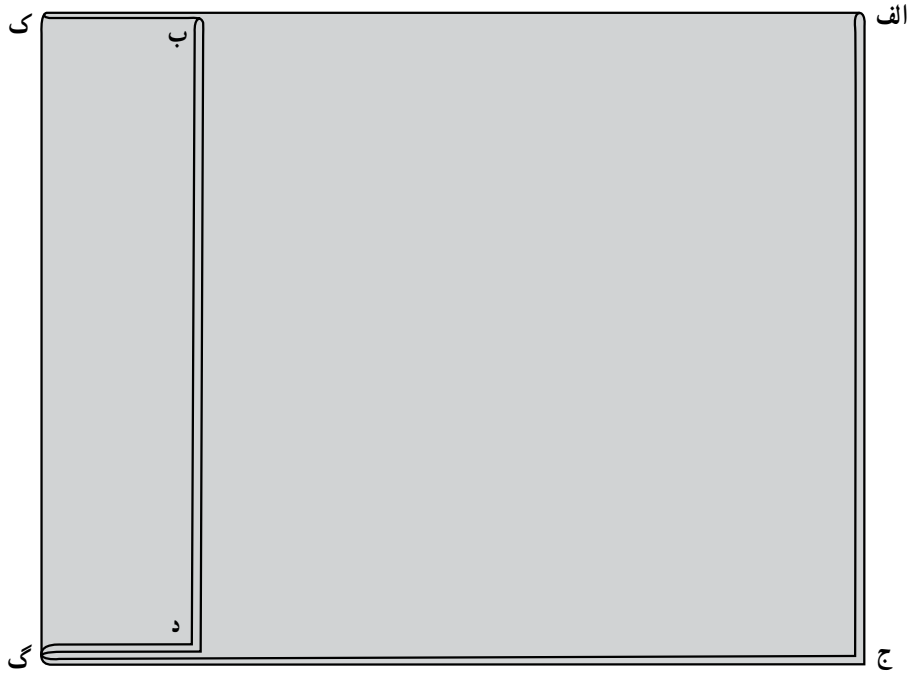
می‌کنیم. برای این کار:

– ابتدا مقدار پارچه به طول ۱۰۰ تا ۱۲۰ سانتیمتر و به عرض ۸۵ تا ۹۰ سانتیمتر آماده و آن را مطابق شکل ۱۸ به صورت کادر (الف، ب، ج، د) تا می‌زنیم.

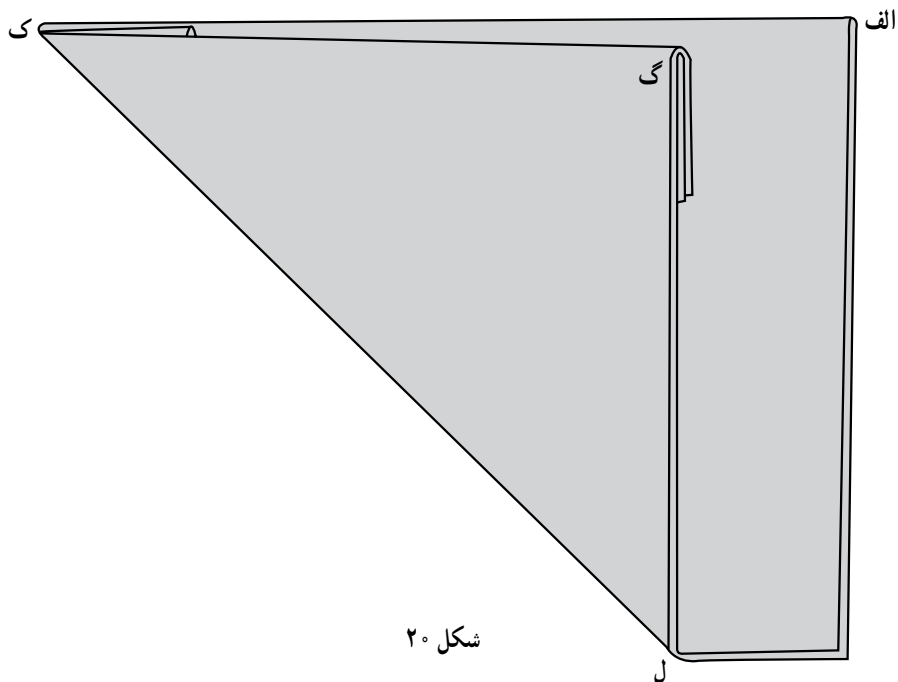
* برای تعیین عرض جلوی مقنعه، پارچه را از نقطه (ب) به مقدار ۱۳ تا ۱۴ سانتیمتر تا نقطه (ک) و مطابق شکل ۱۹ تا می‌زنیم و روی سطح صاف میز، مستقر می‌کنیم. خط (ک، گ)

خط چهار لای جدید پارچه می‌شود.

* در مرحله بعدی مطابق شکل ۲۰، خط چهار لای (ک، گ) را بار دیگر در امتداد دولای (ک، الف) «تا» می‌زنیم، در اثر این حرکت، خط جدید (ک، ل) تشکیل می‌شود. این حرکت را به آرامی انجام می‌دهیم تا پارچه کیس بر ندارد.
* حرکت بعدی، چرخش امتداد (ک، ل) حول رأس زاویه (ک) را نشان می‌دهد (شکل ۲۱).



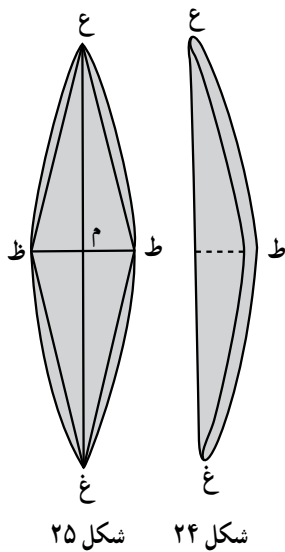
شکل ۱۹



شکل ۲۰

از قطرهای آن، تا می‌زنیم سپس آن را به فاصله ۱ سانتیمتر برای اضافه درز دوخت، به مقنعه وصل می‌کنیم به طوری که این اتصال از نقطه (ص) به طرف (ب) باشد.

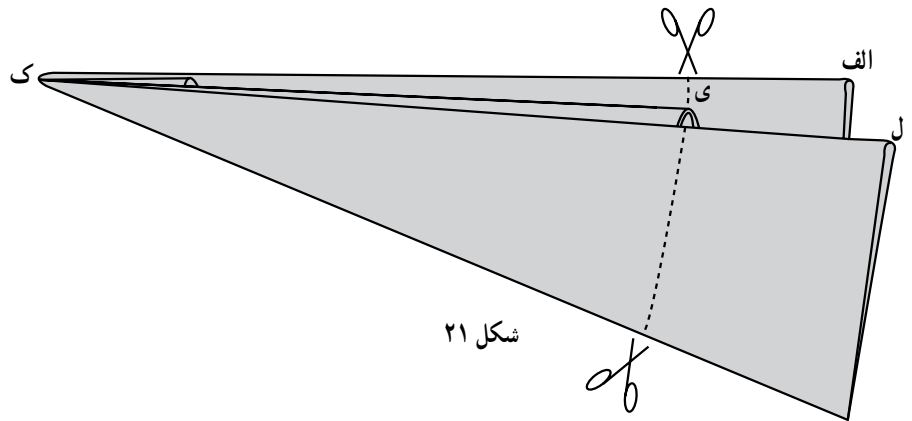
* بخش لبه بالایی جلوی صورت را مطابق شکل ۲۴ به صورت لوزی با قطر بزرگتر (ع، غ)، ۲۰ سانتیمتر و قطر کوچکتر (ط، ظ) برابر ۱۰ سانتیمتر به مرکز نقطه (م) رسم می‌کنیم و پس از رسم اضلاع (ع، ط) و (ع، ظ) و (غ، ط) و (غ، ظ)، این خطوط را مطابق شکل، کمی به طرف خارج، هلال می‌دهیم سپس قطعه مورد نظر را مطابق شکل ۲۵ روی قطر بزرگتر (ع، غ)، تا می‌زنیم.



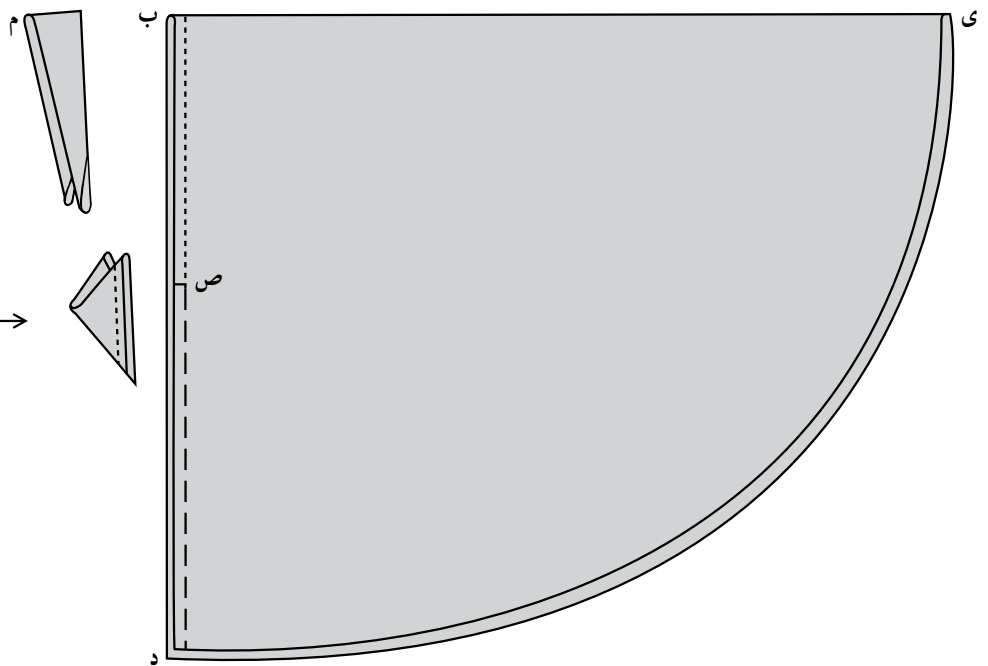
– اکنون نقطه مقابل (گ) را روی خط (ک، الف)، با نقطه (ی) مشخص می‌کنیم. سپس از این نقطه پارچه را قیچی زده لبه مقنعه را به صورت مسیر هلال ملایمی، برش می‌دهیم. شکل ۲۲ طرح باز شده مقنعه را پس از برش نشان می‌دهد.

* درز جلوی مقنعه در فاصله (د، ص) دوخته می‌شود به طریقی که بقیه دولای باز در فاصله (ص، ب، ص) به اندازه دور صورت باشد.

– برای برش مرغک زیر چانه، مربعی به ضلع ۱۰ تا ۱۲ سانتیمتر از پارچه آماده کرده سپس آن را مطابق شکل ۲۳ از یکی



شکل ۲۱



شکل ۲۳

شکل ۲۲

* فاصله هلال (ع، ط، غ) از شکل ۲۴ به فاصله (ص، ب، ص) از شکل ۲۲ دوخته می شود.

– طرح مربوط به شکل ۱۷ مقنعه ای است که از پارچه مربع شکل به ضلع ۷۰ تا ۹۰ سانتیمتر، برش می شود به طریقی که پارچه مربع شکل را در امتداد یکی از قطرهای آن مطابق شکل ۲۶ تا می زنیم.

– خط (الف، ب)، قطر تا شده و خط (الف، ج) و (ب، ج) اضلاع دولاى باز است.

* دور صورت را اندازه گرفته، $\frac{1}{4}$ آن را با اضافه ۱ سانتیمتر به طریقی بر خط (الف، ب) در نقطه (د) عمود می کنیم که ضلع (الف، ج) را در نقطه (ی) قطع کند:

$$1 \cdot \left(\frac{1}{4} \text{ دور صورت}\right) = (د، ی)$$

خط (د، ی) در واقع محل استقرار دور صورت و ناحیه تاخوردگی سه گوش کوچک و باقیمانده (الف، ی، د) داخل سه گوش بزرگ (ب، د، ی) است.

* از نقطه (ی) تا (ج) با اضافه درز خط جلوی مقنعه را مشخص می کنیم با توجه به اینکه ۱ سانتیمتر اضافه درز در هنگام

دوخت در نظر می گیریم.

* اضافه بلندی پشت مقنعه را از نقطه (م) تا (م') به طریقی گرد کرده برش می دهیم که نقطه (م) به مقدار ۱۰ تا ۱۲ سانتیمتر از نقطه (ج) فاصله داشته و روی خط (ج، ب) قرار بگیرد، همچنین هلال برش بر خط (الف، ب) در نقطه (م) عمود باشد.

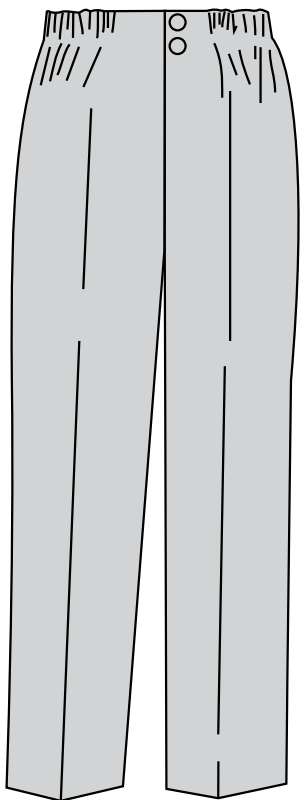
* در هنگام استفاده، سه گوش (الف، ی، د) روی سر، جایگزین شده بخش (ج، م، د، ی) روی آن چرخانده می شود.

پیشاما

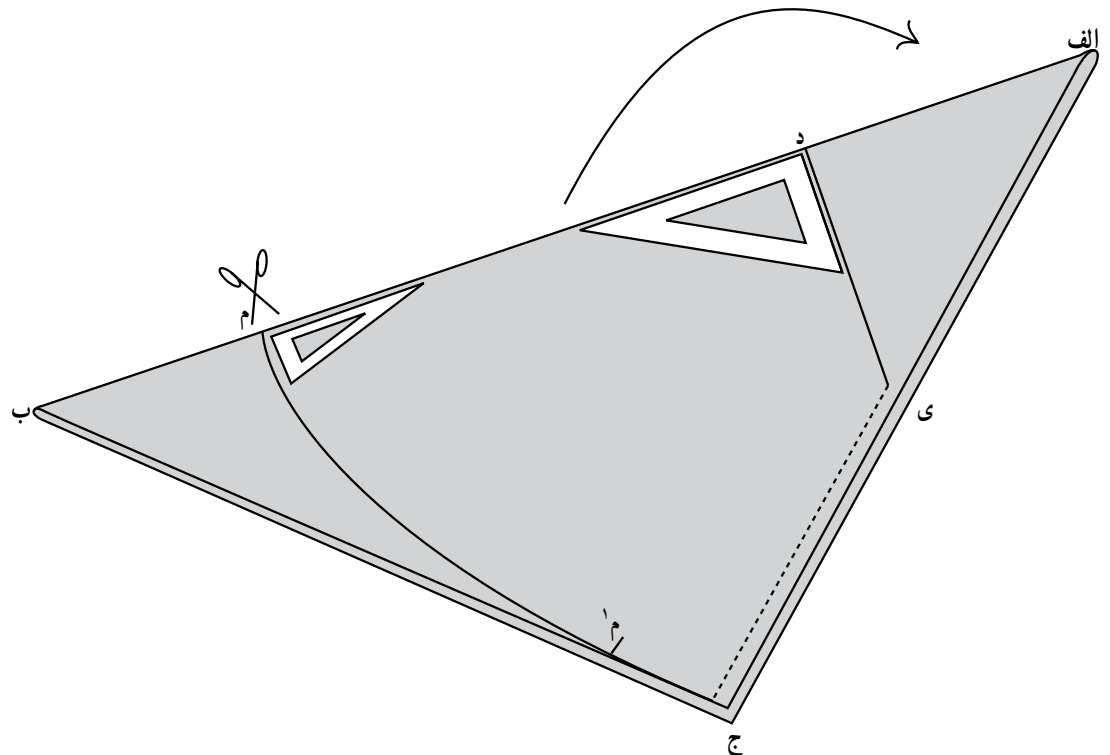
پیشاما لباس راحتی برای آقایان است. شکل ۲۷، فرم هندسی و ساده ای از این لباس را نشان می دهد.

* برای رسم الگوی پیشاما به اندازه هایی مانند فاق بالای شلوار (برآمدگی باسن) و بلندی فاق پایین (درز داخل پا) و دور باسن و دور کمر احتیاج است که در جدول اندازه های استاندارد آقایان به طور کامل آورده شده است.

* قد کامل پهلوى شلوار حاصل جمع برآمدگی باسن و درز داخل پا است.



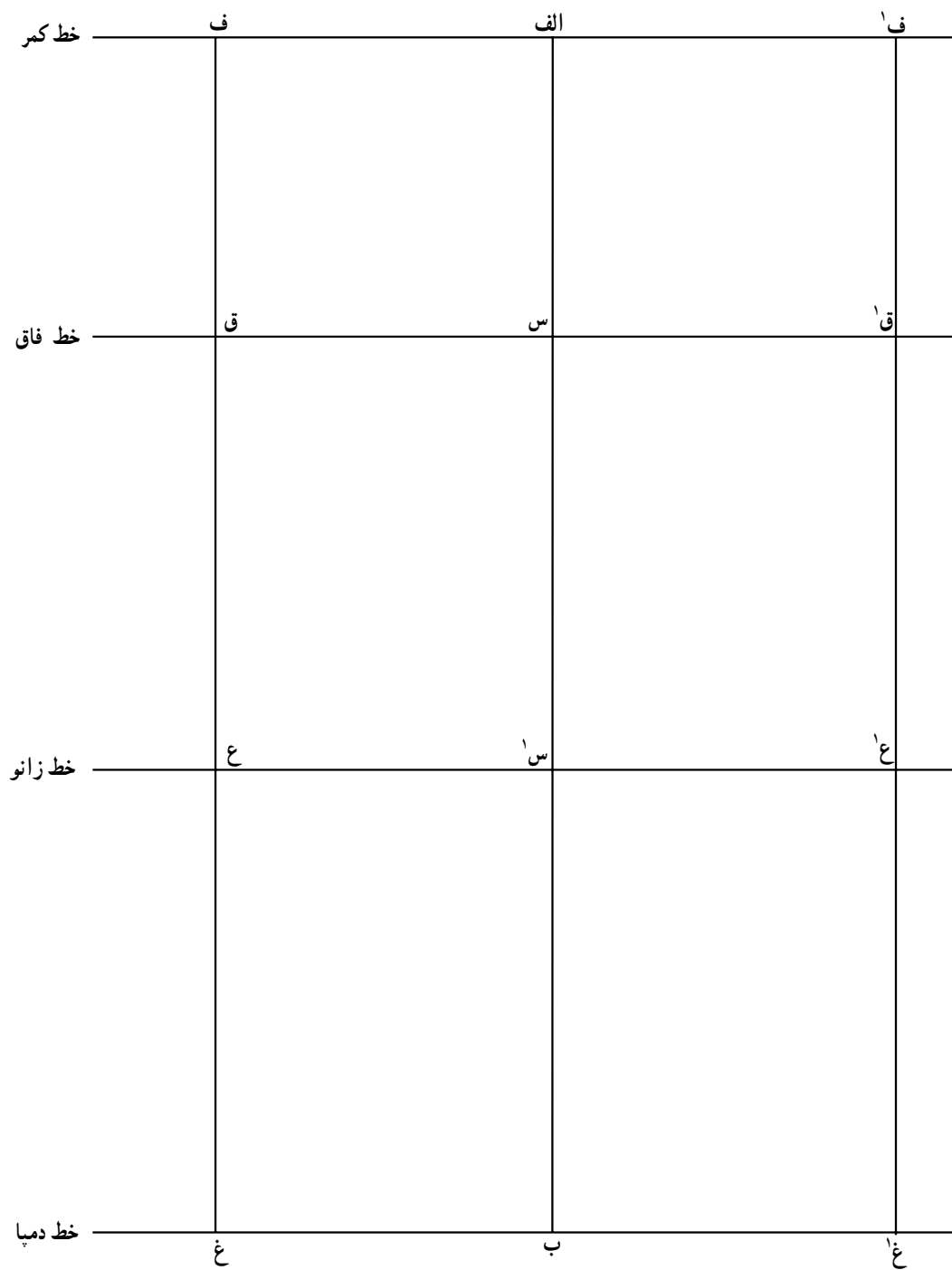
شکل ۲۷



شکل ۲۶

جدول اندازه‌های آقایان برحسب سانتیمتر

بلندی اندام به سانتیمتر	۱۶۲	۱۶۴	۱۶۶	۱۶۸	۱۷۰	۱۷۱	۱۷۲	۱۷۳	۱۷۴	۱۷۵	۱۷۶	۱۷۷	۱۷۸	۱۷۹	۱۸۰	۱۸۲
دور کمر	۷۰	۷۰	۷۲	۷۴	۷۴	۷۸	۸۲	۸۶	۹۰	۹۸	۱۰۲	۱۰۶	۱۱۰	۱۱۴	۱۱۶	۱۱۸
دور باسن	۸۰	۸۲	۸۴	۸۸	۹۲	۹۶	۱۰۰	۱۰۴	۱۰۸	۱۱۴	۱۱۸	۱۲۲	۱۲۶	۱۳۰	۱۳۴	۱۳۸
برآمدگی باسن (فاق بالای شلوار)	۲۵/۲	۲۵/۶	۲۶	۲۶/۴	۲۶/۸	۲۷/۲	۲۷/۶	۲۸	۲۸/۴	۲۸/۸	۲۹/۲	۲۹/۶	۳۰	۳۰/۴	۳۰/۸	۳۱/۲
درز داخل پا (فاق پایین)	۷۴/۵	۷۴/۵	۷۵/۵	۷۶/۵	۷۷/۵	۷۸/۵	۷۹/۵	۸۰/۵	۸۱/۵	۸۲	۸۲	۸۲	۸۲	۸۲/۵	۸۲/۵	۸۳



شکل ۲۸

* خطی قائم مطابق شکل ۲۸ مانند خط (الف، ب) برابر حاصل جمع بلندی فاق بالای شلوار و درز داخل پا رسم می‌کنیم: (بلندی فاق بالای شلوار) = قد پیژاما = (الف، ب).

(اندازه درز داخل پا) (بلندی فاق پایین شلوار)

– حال برای رسم الگو، مقدار بلندی فاق بالا (در اصطلاح بالاتنه شلوار گفته می‌شود) را در صورتی که از روی جدول اندازه‌ها خوانده شود، به اضافه ۱ سانتیمتر می‌کنیم. سپس مقدار حاصل را به صورت فاصله (الف، س) در روی خط (الف، ب) معین می‌کنیم.

* خط عرضی فاق را در نقطه (س) بر خط (الف، ب) با مقدار تقریبی به صورت عمود رسم می‌کنیم.

* با توجه به توضیحات فوق، فاصله (س، ب) برابر اندازه «درز توی پا» می‌شود.

* خط کمر را در نقطه (الف) بر خط پهلو (الف، ب) عمود می‌کنیم.

* خط دمپای پیژاما را در نقطه (ب) بر خط پهلو، عمود می‌کنیم.

* از نقطه (س) به اندازه $\frac{1}{2}$ فاصله (س، ب) را با ۶ سانتیمتر کمتر، تا نقطه (س^۱) روی خط (الف، ب) پیش رفته، «خط زانو» را در این نقطه بر خط (س، ب) عمود می‌کنیم.

– اکنون برای تعیین عرض جلو و پشت پیژاما، از نقطه (الف) و (س) مقدار $\frac{1}{4}$ دور باسن را با اضافه ۴ سانتیمتر به ترتیب تا نقاط (ف) و (ف^۱) روی خط کمر و همچنین (ق) و (ق^۱) روی خط فاق، پیش می‌رویم.

* از (ف) به (ق) وصل کرده خط را امتداد می‌دهیم تا خط زانو را در نقطه (ع) و خط دمپا را در نقطه (غ) قطع نماید.

– بار دیگر از نقطه (ف^۱) به (ق^۱) وصل کرده خط حاصل را امتداد می‌دهیم تا امتداد خط زانو را در (ع^۱) و امتداد خط دمپا را در (غ^۱) قطع کند.

– بدین ترتیب کادر الگو کامل می‌شود.

* مطابق شکل ۲۹ برای تکمیل مراحل بعدی، مقدار $\frac{1}{12}$ دور باسن را با $\frac{5}{8}$ سانتیمتر کمتر محاسبه کرده، حاصل را از نقطه (ق) روی خط فاق جلو تا نقطه (ژ) خارج شده، عرض هلال فاق جلو را مشخص می‌کنیم.

* از نقطه (غ)، ۴ سانتیمتر روی خط دمپا، تا نقطه (گ) داخل کادر شده از این نقطه به (ع) و از (ع) به (ز) وصل می‌کنیم سپس در نیمه خط (ژ، ع) هلالی به داخل کادر، برابر $\frac{1}{5}$ سانتیمتر ایجاد می‌کنیم.

* فاصله (ژ، ع، گ) مربوط به درز داخل پای پیژاما در قسمت جلو است.

* $\frac{1}{4}$ فاصله (ق، ف) را از نقطه (ق) روی خط مذکور تا نقطه (د) بالا رفته علامت می‌گذاریم سپس از (ز) به (د) مطابق شکل، هلال فاق بالاتنه جلوی پیژاما را رسم می‌کنیم.

* برای تعیین عرض نقاب فاق جلوی پیژاما، مقدار ۸ سانتیمتر در امتداد خط کمر، از (ف) تا (ف^۲) علامت گذاشته از (ف^۲) به (د) هلالی مشابه شکل، رسم می‌کنیم.

* خط (ف، د) را روی کاغذ، تا زده هلال (ف^۲) را در جهت داخل الگو، رولت می‌کنیم به طوری که نقطه (پ) مشابه نقطه (ف^۲) معین شود.

* برای تعیین عرض زیر دکمه و جا دکمه، از نقطه (پ) $\frac{4}{5}$ سانتیمتر تا (ت) خارج شده از این نقطه، خطی به موازات خط (پ، ف^۲) رسم می‌کنیم.

– اکنون برای تکمیل قسمت الگوی پشت پیژاما، از نقطه (ق^۱) دو برابر فاصله (ژ، ق) را در امتداد خط فاق، تا نقطه (ز) خارج می‌شویم.

* از نقطه (ع^۱) ۴ سانتیمتر تا (ص)، در امتداد خط زانو، خارج شده علامت می‌گذاریم.

* از نقطه (غ^۱)، ۱ سانتیمتر روی خط دمپا تا نقطه (ظ) به طرف داخل، علامت می‌گذاریم.

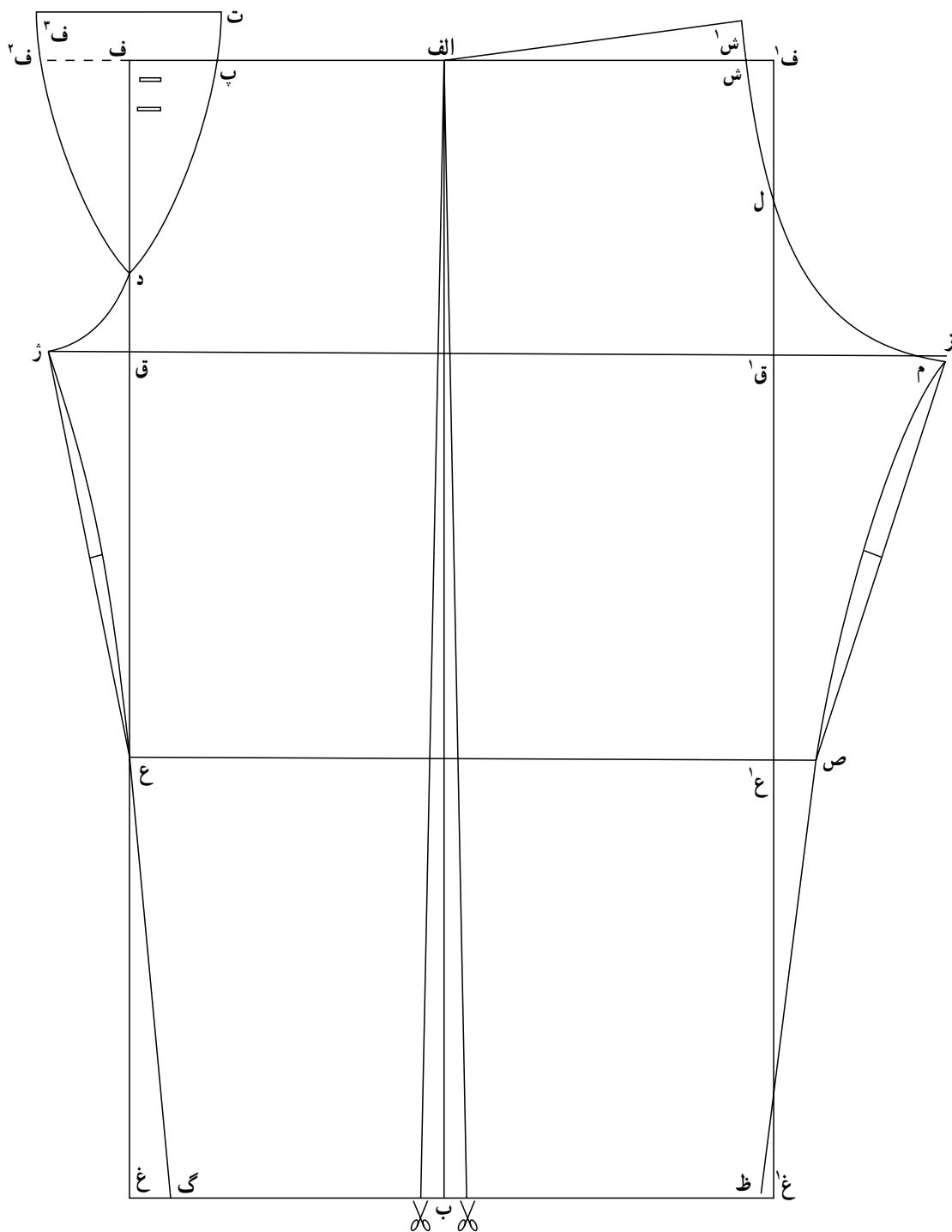
* از (ظ) به (ص) و از (ص) به (ز) وصل کرده در نیمه خط (ص، ز) $\frac{1}{75}$ سانتیمتر به داخل کادر، اندازه زده هلال (ص، ز) را رسم می‌کنیم.

* نقطه (م) را به فاصله $\frac{5}{8}$ سانتیمتر پایین‌تر از (ز) روی هلال (ز، ص) معین می‌کنیم.

* از نقطه (ف^۱) $\frac{2}{5}$ سانتیمتر روی خط کمر، تا نقطه (ش) داخل شده علامت می‌گذاریم.

* نقطه (ل) را در $\frac{1}{4}$ فاصله (ش، ق) معین می‌کنیم.

* از نقطه (م) به (ل) و از (ل) به (ش) مطابق شکل، هلال



شکل ۲۹

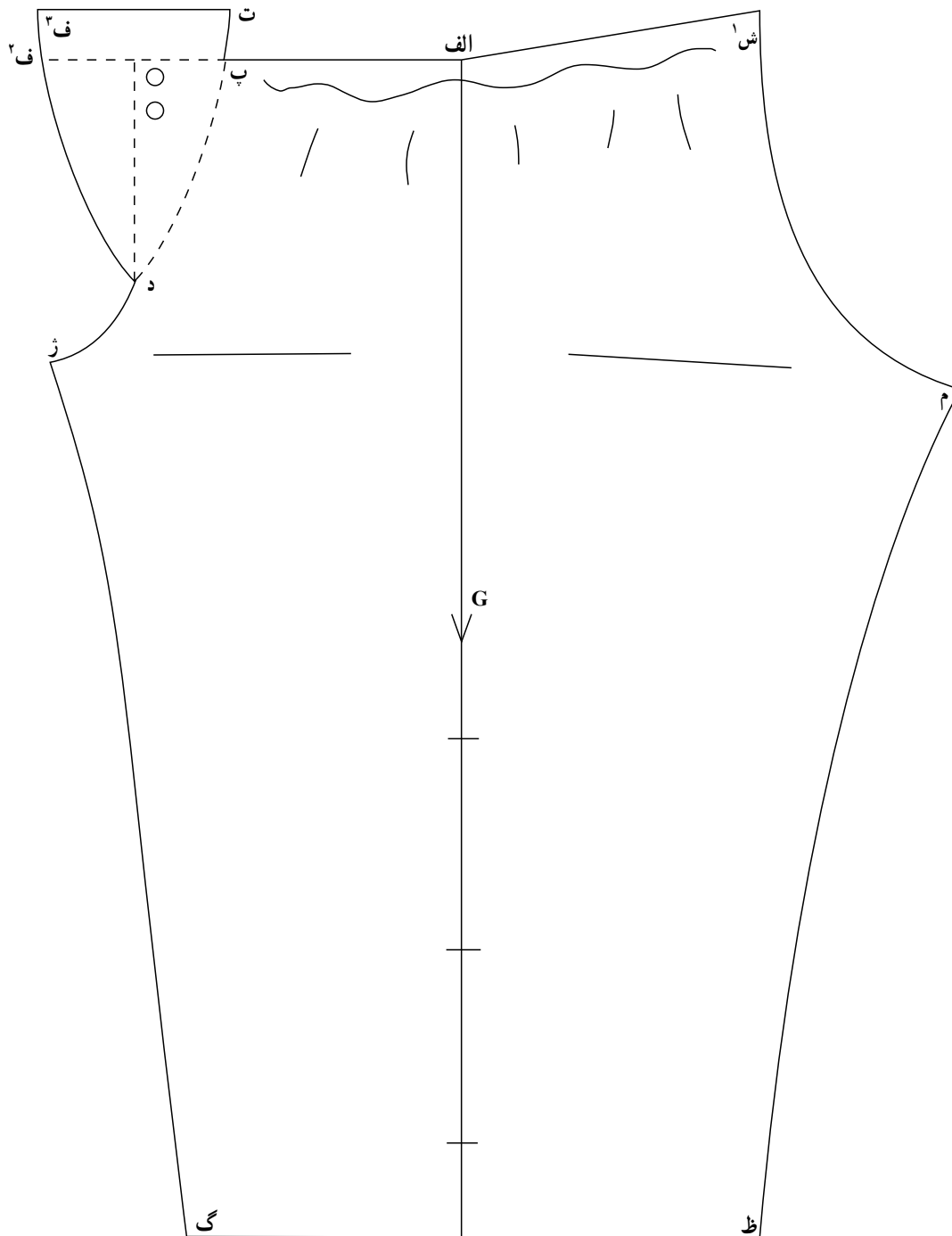
پایین شلوار برای تو گذاشتن اضافه می‌کنیم.
 * در صورتی که بخواهیم دمپای پیژاما، کمتر شود، مقدار
 ۴ سانتیمتر مطابق شکل، به تساوی ۲ سانتیمتری در طرفین نقطه
 (ب) مثلثی به رأس (الف) ایجاد کرده دو خط حاصل را مطابق
 شکل قیچی زده سطح میانی را از الگو خارج می‌کنیم و خطوط
 قیچی خورده را با چسب می‌بندیم.

رسم کرده در این امتداد، ۴ سانتیمتر از نقطه (ش) خارج شده به
 (ش^۱) می‌رسیم تا کشیدگی خط وسط فاق بالای پشت پیژاما،
 جبران شود.
 * از (ش^۱) به (الف) رسم می‌کنیم تا خط کمر پشت پیژاما،
 ترمیم و کامل شود.
 * در هنگام برش الگو روی پارچه، ۲ سانتیمتر به لبه

– فرم کامل الگو در شکل ۳۰ نشان داده شده است.
 – خط راه پارچه همان امتداد خط بسته شده در راستای خط پهلو است.

دوخت پیژاما: مقدار پارچه مورد نیاز برای برش پیژاما با گشادی متوسط در عرض های ۹۰ تا ۱۱۵ سانتیمتر به طول دو برابر قد پیژاما با اضافه ۲۴ سانتیمتر و در پارچه های عرض ۱۴۰

سانتیمتر به بالا، طول یک قد پیژاما با اضافه ۱۲ سانتیمتر است. مطابق شکل ۳۱ الگو را به طریقی روی پارچه مستقر می کنیم که خط راه پارچه در امتداد طول پارچه قرار بگیرد.
 * اضافه درز را در امتداد هلال فاق پشت و در امتداد هلال فاق جلو برابر ۱/۲۵ سانتیمتر و در امتداد درزهای تویی پا برابر ۱/۵ و برای تو گذاشتن لبه پایین دمپای پیژاما برابر ۴ سانتیمتر



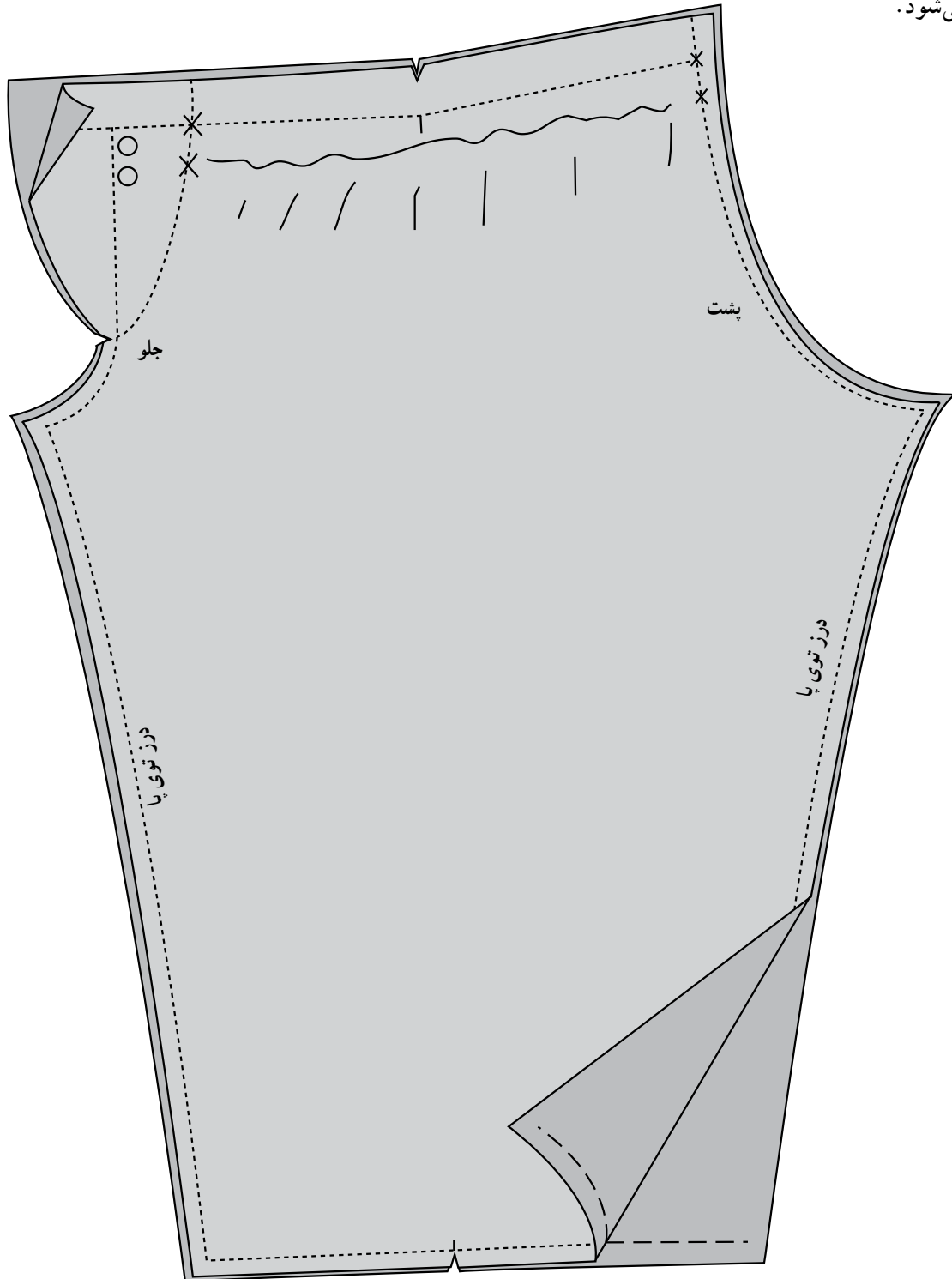
شکل ۳۰

در نظر می گیریم.

* کمر پیژاما را برای کشدوزی اضافه ای برابر پهنای (پ، ت) از جلو، در سرتاسر طول کمر در نظر می گیریم. خط مرکزی جلو را کمی روی هم گذاشته و دو عدد دکمه، یکی در خط مرکزی جلوی کمر و دیگری به فاصله $2/5$ سانتیمتر از آن دوخته می شود.

* بهتر است هر لنگه را جداگانه در قسمت کمر لیفه دوزی یا کشدوزی کنیم.

* در هنگام دوخت، ابتدا هر لنگه پیژاما را پس از دوختن درز داخل پای آن آماده کرده و سپس هلال فاق بالاتنه را به طور کامل از کمر پشت تا درز جلوی پیژاما می دوزیم.



شکل ۳۱

اثر مواد مختلف روی پارچه‌های پنبه‌ای:

الف: آب سرد و گرم روی پنبه و پارچه‌های پنبه‌ای اثر فیزیکی و شیمیایی ندارد.

ب: مواد قلیایی باعث شفافیت پارچه‌های پنبه‌ای می‌شود.
ج: نور خورشید تأثیر بدی روی پارچه پنبه‌ای ندارد ولی اثر طولانی اشعه ماوراءبنفش الیاف آن را می‌پوساند.

طرز نگهداری و شستشو و اتوکاری پارچه‌های پنبه‌ای: پارچه‌های پنبه‌ای (نخی) با مواد قلیایی و آب ۶۰ درجه شفاف شده در فشار و چنگ زدن مقاوم است. بعد از شستن می‌توان با فشار، آب آن را گرفته و در سایه خشک کرد. در هنگام اتوکاری احتیاج به روانداز نداشته و حرارت ۱۵۰ درجه را تحمل می‌کند، از طرف طول پارچه را اتو می‌زنیم، برای آهارزدن از نشاسته استفاده می‌شود. پارچه‌های نخی را در کیسه‌های نایلون نگهداری کنید تا عوامل جوی آن اثر نکند هر چند یکبار تایل آن را عوض کنید.

اثر مواد روی کتان:

الف: در مقابل عوامل جوی مقاومت زیادی دارد (فقط نور مهتاب آن را می‌پوساند).

ب: در مقابل درجات بالای اتو و شستشو مقاومت زیادی دارد.

ج: به مصرف لباس‌های تابستانی می‌رسد.
* الیاف کتان در رنگ‌های مختلف تهیه می‌شود. الیاف کتان از الیاف پنبه براق‌تر است.

* کتان حرارت را بهتر از پنبه انتقال می‌دهد. از این رو البسه کتانی به علت آنکه گرمای بدن را به خارج منتقل و دفع می‌نماید از پارچه‌های دیگر خنک‌تر است.

* برای شناسایی کتان چند تار پارچه را جدا کرده می‌سوزانیم، بوی علف سوخته استشمام می‌شود. در موقع سوختن با سر و صدا می‌سوزد و برخلاف پنبه خود به خود خاموش می‌شود.
اثر مواد مختلف روی پشم:

الف: آب سرد روی پشم اثر ندارد. آب گرم به نمدی شدن پشم کمک می‌کند.

ب: هرچه پشم سفیدتر باشد نور خورشید زودتر الیاف آن را خراب می‌کند.

ج: قلیاها باعث نمدی شدن و از بین رفتن خاصیت ارتجاعی پشم می‌شود.

د: اسیدهای گرم و غلیظ پشم را حل می‌کند ولی اسیدهای رقیق اثر خوبی دارد و باعث ثبات رنگ پارچه می‌شود.

* آفات پشم عبارتند از بیدهای لباس، سوسک قالی، سوسک پوست و غیره.

پیشگیری و محافظت پارچه‌ها و اجناس پشمی: در صورتی که اجناس پشمی مدت‌های متمادی در یک وضع قرار بگیرد، آفت‌زده می‌شود. میزان خسارت در ماه‌های اردیبهشت تا اواخر شهریور بیشتر است. در طول این ماه‌ها باید منسوجات پشمی و پوست را به مواد ضدآفت آغشته کرد. از مواد ضدآفتی که مصرف بیشتری دارند، توتون، نفتالین، د.د.ت و کافور را می‌توان نام برد.
نگهداری و شستشو و اتو کردن پارچه‌های پشمی:

پارچه‌های پشمی باید با آب نیمگرم (۳۰ درجه) و ماده اسیدی رقیق (مانند مقدار بسیاری کم سرکه سفید در چند لیتر آب) بدون چنگ زدن شسته شود بدون فشار دادن و بدون کشش روی سطح صاف در سایه خشک شود. پارچه‌های پشمی را با اتوی ۱۰۰ درجه بوسیله دو عدد روانداز (یک روانداز پشمی و یک روانداز نخی روی آن) اتو کنید. روانداز نخی باید مرطوب باشد. اتو را بلند کنید تا بخار نکند. قبل از نگهداری البسه پشمی باید آنها را تمیز کرده و در کیسه‌های نایلونی و جای سربسته و خنک همراه موادی مانند نفتالین یا تنباکو قرار داد و هر چند وقت یکبار هوا بدهید.

اثر مواد مختلف روی پارچه‌های ابریشمی:

الف: آب سرد روی ابریشم اثر بدی ندارد ولی آب داغ باعث از بین رفتن موم ابریشم و کم شدن جلای آن می‌شود.

ب: نور خورشید اثر شدیدی روی ابریشم ندارد.

ج: قلیاها اگر گرم و غلیظ نباشند اثر بدی روی ابریشم ندارند.

د: اسیدها هم اثر چندان بدی روی ابریشم ندارند.

طرز شستشو و اتوکاری و نگهداری پارچه‌های ابریشمی: پارچه‌های ابریشمی بعد از هر بار استفاده باید شسته شوند.

شستشو

* در مورد پارچه‌هایی که از ابریشم خام تهیه شده است باید بسیار حساس و با دقت صورت گیرد.

* در هنگام شستن پارچه‌های ابریشمی، آن را با آب ولرم و بدون فشار و چنگ زدن با پودر رختشویی یا صابون می‌شوئیم.
* برای جلوگیری از سفیدک زدن، در آبکشی از مقداری سرکه استفاده کنید.

* پارچه ابریشمی را با اتوی ۸۰ درجه و روانداز نخی و به راه پارچه اتو کنید.

* پس از تمیز کردن لباس، آن را در کیسه‌های نایلونی و در جای خنک نگهداری کنید.

لکه‌گیری و شستشو

۱- لکه شمع: برای از بین بردن لکه شمع ابتدا آن را با نوک کارد از روی پارچه برمی‌داریم سپس زیر و روی محل لکه را با دستمال کاغذی می‌پوشانیم و بعد اتوی ملایمی روی دستمال کاغذی می‌گذاریم. شمع در اثر گرمای اتو ذوب شده و جذب دستمال کاغذی می‌شود. لکه شمع در اثر این کار محو می‌شود سپس آن را با پودر یا مایع تمیز کننده می‌شوئیم.

۲- لکه خون: پارچه را ابتدا با آب سرد شسته، سپس بار دیگر با آب و صابون بشوئید.

توجه: برای آنکه لکه خون در روی پارچه باقی نماند باید هرچه زودتر لکه‌گیری شود.

۳- لکه جوهر: در مورد پارچه‌های نخی سفید از آب زاول استفاده می‌شود.

- در مورد پارچه‌های رنگی محل لکه را با محلول جوهرلیمو خیس کرده و در آفتاب بگذارید بعد از مدتی لکه جوهر از بین می‌رود.

۴- لکه چای: لکه مورد نظر را با آب جوش می‌توان از بین برد. یک ظرف در زیر لکه قرار داده آب جوش روی آن بریزید و این عمل را چند بار تکرار کنید تا لکه برطرف گردد. اگر لکه نرفت، با آب اکسیژنه آن را بشوئید و سپس با آب خوب شستشو دهید. صابون را اول بکار نبرید زیرا ممکن است لکه را ثابت کند.
۵- لکه قهوه و کاکائو: بهترین روش این است که لکه را در آب نمک شسته سپس با آب خالص شستشو دهید.

۶- لکه قند: لکه را در آب سرد کاملاً بشوئید سپس با آب گرم و صابون محل لکه را شستشو دهید.

۷- لکه آب‌میوه: لکه آب‌میوه را می‌توان به دو دسته

تقسیم کرد:

الف: لکه میوه‌هایی که رنگین هستند از قبیل آب انار، آب آلبالو، آب گیلاس و کلیه میوه‌هایی که آشان رنگین است، با محلول ۱۰٪ تی‌دروسولفیت دوسود شسته شود.

ب: لکه میوه‌هایی که رنگ ندارند از قبیل آب خیار، آب سیب و غیره را با آب و صابون بشوئید.

۸- لکه چربی: لکه چربی سه نوع است:

الف: چربی حیوانی: با محلول آب گرم و صابون برطرف می‌شود. با بنزین سفید نیز لکه‌گیری می‌شود.

ب: چربی گیاهی: با محلول آب گرم و صابون، بنزین سفید به کار نبرید.

ج: چربی معدنی: با بنزین یا تراکلورورکربن از بین می‌رود. مرتباً بنیه لکه را عوض کنید و بعد از لکه‌گیری پارچه را با محلول آب و صابون بشوئید.

۹- لکه شیر: چربی شیر را با بنزین برطرف کرده، سپس با آب نیم‌گرم بشوئید.

۱۰- لکه عرق بدن: محل لک شده را در محلول آب اکسیژنه و پربرات دوسود (آب اکسیژنه ۱ لیتر - پربرات دوسود ۴ قاشق چای خوری) شسته و بعد با آب، آبکشی کنید.

شستشو: پس از لکه‌گیری لباس‌ها آنها را براساس جنس و رنگ دسته‌بندی کرده هریک را جداگانه بشوئید. لباس‌های سفید نخی مانند ملحفه و غیره را پس از شستن در مقابل آفتاب خشک کرده و بعد اتو کنید. برای جلوگیری از چروک شدن بیش از حد پارچه‌ها بهتر است آنها را به صورت آب‌دار آویزان کنید. لباس‌های رنگی را به‌طور مجزا در سایه قرار دهید. لباس‌های بافتنی را با استفاده از صابون یا پودر شستشو و آب نیم‌گرم به آرامی شسته و آنها را داخل توری (سبد) بگذارید تا آب آن کشیده شود. سپس آنها را از توری بیرون آورده روی یک پارچه تمیز سفید پهن کنید تا خشک شود. در غیر این صورت، فرم بافتنی تغییر می‌کند.

* لباس نوزاد و لباس‌های زیر را به‌طور جداگانه شسته و لباس‌ها را در هم نیامیزید.

* بهتر است لباس نوزاد با صابون‌های کم‌قلیا شسته شود.

* از ماشین لباس‌شویی فقط برای شستن لباس‌های رو و ملحفه استفاده کنید.

خودآزمایی

- ۱- الیاف نساجی را تعریف کنید.
- ۲- پارچه‌های کتان، ترویرا، داکرون، ابریشم استات، ابریشم ویسکوز، از چه نوع الیافی تشکیل شده است؟
- ۳- پارچه‌های گلابتون از چه نوع الیافی ساخته شده است؟
- ۴- اثر آب سرد و گرم روی پارچه‌های پنبه‌ای، کتان، پشمی و ابریشمی چگونه است؟
- ۵- اثر نور آفتاب بر پارچه‌های پنبه‌ای، کتان، پشمی و ابریشمی چگونه است؟
- ۶- آفات پارچه‌های پشمی را نام ببرید.
- ۷- لکه‌های شمع، خون، جوهر، چای، قهوه و کاکائو، قند، آب میوه‌های رنگین، آب میوه‌هایی که رنگ ندارد، چربی حیوانی، چربی گیاهی، چربی معدنی، عرق بدن، شیر، چگونه برطرف می‌شود؟
- ۸- در هنگام شستشو لباس‌های بافتنی و لباس نوزاد چه نکاتی را باید رعایت کرد؟

- هدف‌های رفتاری: در پایان این فصل از فراگیر انتظار می‌رود:
- ۱- الگوی یک طرح ساده لباس سرهمی کودک ۶ تا ۹ ماهه را رسم نماید.
 - ۲- دوخت کامل لباس سرهمی کودک ۶ تا ۹ ماهه را انجام دهد.
 - ۳- الگوی بلوز شلوار ساده برای خواب کودک ۲ تا ۷ ساله را رسم نماید.
 - ۴- دوخت کامل بلوز شلوار ساده برای کودک ۲ تا ۷ ساله را انجام دهد.

لباس سرهمی کودک ۶ تا ۹ ماهه (شکل ۱)



شکل ۱

الگوی لباس در قسمت جلو و پشت به طور مجزاً ترسیم

می‌شود.

رسم الگوی جلو

* ابتدا کادری به طول ۳۷ سانتیمتر و عرض ۱۴ سانتیمتر

مانند کادر (الف، ب، ج، د) رسم کنید (شکل ۲).

سانتیمتر ۳۷ = (د، ج) = (الف، ب) . طول کادر

سانتیمتر ۱۴ = (ب، ج) = (الف، د) . عرض کادر

* خط (الف، د)، خط شانه جلو را تشکیل می‌دهد.

* خط (ب، ج)، «خط عرضی فاق جلو» را مشخص

می‌کند.

* خط (الف، ب) مربوط به خط مرکزی جلو و خط (د،

ج) مربوط به خط پهلو کادر جلو می‌باشد.

* برای رسم خط کارور جلو، از نقطه (الف) روی خط

مرکزی جلو، مقدار ۶ سانتیمتر تا نقطه (ع) علامت گذاشته، سپس

«خط کارور» را از این نقطه بموازات خط شانه رسم کنید تا خط

پهلوی را در نقطه (غ) قطع نماید.

(د، غ) = سانتیمتر ۶ = (الف، ع)

* برای رسم «خط پای» جلوی الگو، ابتدا از نقطه (ب)

۵/۵ سانتیمتر روی «خط عرضی فاق» تا نقطه (ن) علامت بگذارید؛

سپس از نقطه (ج) مقدار ۶/۵ سانتیمتر روی خط پهلو تا نقطه (ل)

علامت گذاشته، خط (ن، ل) را رسم کنید.

سانتیمتر ۵/۵ = (ب، ن)

سانتیمتر ۶/۵ = (ج، ل)

* برای رسم «خطوط طرفین رکاب سرشانه جلو»، از

نقطه (الف) ۵/۵ سانتیمتر تا نقطه (ک) روی خط شانه جلو، علامت

بگذارید سپس بار دیگر از نقطه (الف) ۸/۵ سانتیمتر تا نقطه (ح)

علامت بگذارید.

سانتیمتر ۵/۵ = (الف، ک)

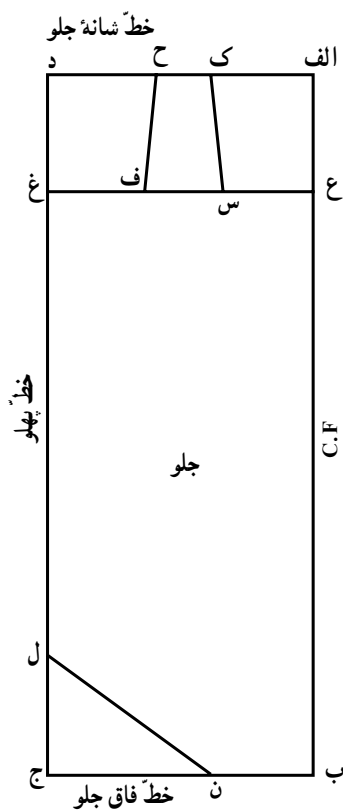
سانتیمتر ۸/۵ = (الف، ح)

– روی خط کارور، از نقطه (ع) ۵ سانتیمتر تا نقطه (س)

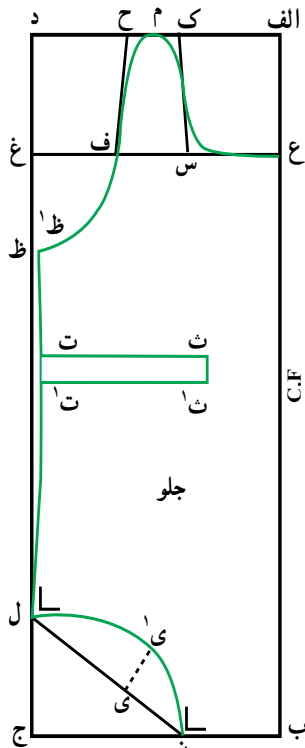
علامت بگذارید.

سانتیمتر ۵ = (ع، س)

– از نقطه (س) روی خط کارور، ۴ سانتیمتر تا نقطه (ف)



شکل ۲



شکل ۳

علامت گذاشته، آنگاه خطوط (س، ک) و (ف، ح) را رسم کنید.

سانتیمتر ۴ = (س، ف)

* برای تعیین گودی حلقه زیر بغل آستین، ابتدا از نقطه (ل) روی خط پهلوی کادر، ۱۹/۵ سانتیمتر تا نقطه (ظ) بالا رفته، علامت بگذارید؛ سپس نقطه (ظ^۱) را به فاصله ۰/۲۵ سانتیمتر از آن، داخل کادر، مشخص کنید (شکل ۳).

– از نقطه (ظ^۱) ۵/۵ سانتیمتر بموازات خط پهلو تا نقطه (ت) پایین آمده، از نقطه (ت) به (ل) رسم کنید.

سانتیمتر ۱۹/۵ = (ل، ظ)

سانتیمتر ۰/۲۵ = (ظ، ظ^۱)

سانتیمتر ۵/۵ = (ظ^۱، ت)

– علامت خط کشدوزی کمر را به طول ۱۰ سانتیمتر از نقطه (ت) تا نقطه (ث) به طور عمود بر خط پهلو تا میان کادر رسم کنید؛ سپس عرض کشدوزی کمر را به پهنای یک سانتیمتر از خط (ت، ث) به صورت خط (ت^۱، ث^۱) رسم کنید.

سانتیمتر ۱۰ = (ت، ث)

سانتیمتر ۱ = (ت^۱، ث^۱)

* برای رسم حلقه آستین و رکاب سرشانه جلو، از نقطه (ظ^۱) به نقطه (ف) به طرف پایین، گود کرده، از (ف) تا (م) را به طرف بالا گرد کنید؛ سپس از نقطه (م) تا ۱/۵ سانتیمتری بالاتر از نقطه (س) و سپس تا نقطه (ع) حاشیه یقه را به طور کامل رسم کنید.

* برای رسم هلال دور پای جلو، ابتدا از نقطه (ن) ۱/۳ فاصله (ن، ل) را با کسر ۱ سانتیمتر تا نقطه (ی) علامت گذاشته، سپس ۳ سانتیمتر از نقطه (ی) تا (ی^۱) به طور عمود داخل کادر شوید و هلال (ن، ی^۱) را رسم کنید.

– بدین ترتیب الگوی جلو کامل می شود.

رسم الگوی پشت

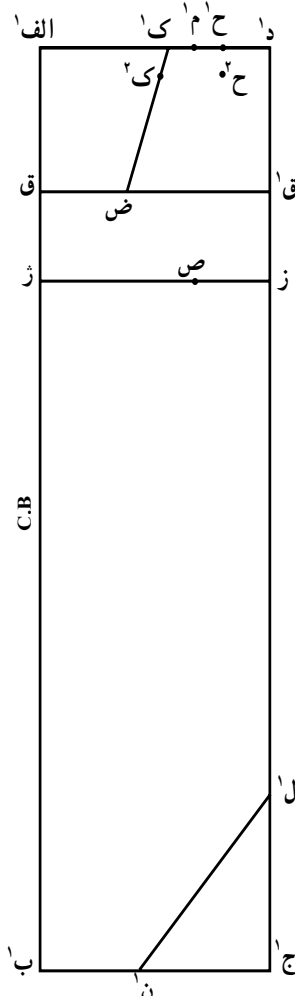
* مستطیلی به طول ۴۸/۵ سانتیمتر و عرض ۱۳/۵ سانتیمتر مانند کادر (الف^۱، ب^۱، ج^۱، د^۱) رسم کنید (شکل ۴).

* خط (د^۱، الف^۱) مربوط به خط شانه پشت است.

* خط (الف^۱، ب^۱) خط مرکزی پشت الگو را تشکیل

می دهد.

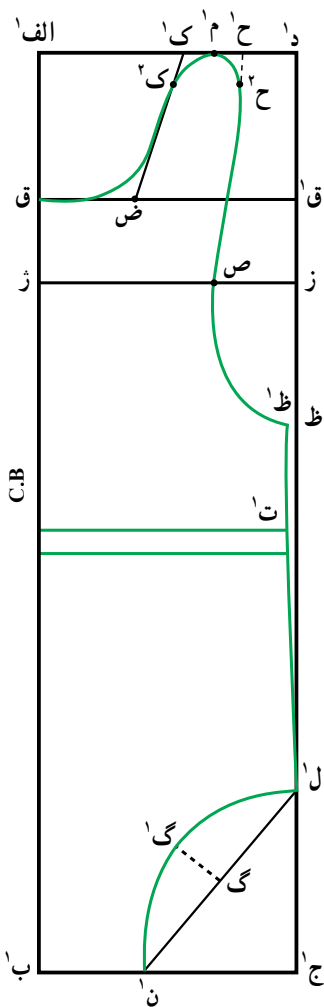
* خط (د^۱، ج^۱) خط پهلوی کادر را معین می کند.



شکل ۴

سانتیمتر $۱/۵ = (ک^۱, ک^۲)$
 سانتیمتر $۱/۵ = (ح^۱, ح^۲)$
 * از نقطه (ژ) روی خط کارور ۹ سانتیمتر تا نقطه (ص) علامت بگذارید.

سانتیمتر $۹ = (ژ, ص)$
 * برای تعیین طول خط پهلوی الگو، از نقطه (ل) $۱۹/۵$ سانتیمتر تا نقطه (ظ) روی خط پهلوی کادر، به طرف بالا علامت گذاشته، سپس نقطه (ظ) را به فاصله $۰/۵$ سانتیمتر از آن در داخل کادر معین کنید (شکل ۵).



شکل ۵

* خط (ج^۱، ب^۱) مربوط به خط عرضی فاق پشت است.
 * برای رسم «خط پای» پشت، ابتدا نقطه (ن) را به فاصله $۵/۵$ سانتیمتر از نقطه (ب^۱) روی «خط عرضی فاق»، علامت بگذارید.

سانتیمتر $۵/۵ = (ب^۱, ن)$
 - از نقطه (ج^۱) روی خط پهلوی کادر، $۹/۵$ سانتیمتر تا نقطه (ل) علامت گذاشته، از این نقطه به طور مستقیم به نقطه (ن) رسم کنید.

سانتیمتر $۹/۵ = (ج^۱, ل)$
 * برای رسم «خط یقه پشت»، از نقطه (الف^۱) $۷/۵$ سانتیمتر تا نقطه (ق) روی خط مرکزی پشت، علامت بگذارید.

سانتیمتر $۷/۵ = (الف^۱, ق)$
 - از نقطه (ق) خط یقه پشت را بموازات خط شانه رسم کنید تا خط پهلوی کادر را در نقطه (ق^۱) قطع کند.

* برای رسم «خط کارور پشت»، از نقطه (ق) $۴/۵$ سانتیمتر تا نقطه (ژ) روی خط مرکزی علامت بگذارید؛ سپس خطی بموازات خط یقه، از این نقطه رسم کنید تا خط پهلوی کادر را در نقطه (ز) قطع کند.

سانتیمتر $۴/۵ = (ق, ژ)$
 * برای رسم خط رکاب پشت، از نقطه (الف^۱) $۷/۵$ سانتیمتر روی خط شانه تا نقطه (ک^۱) علامت بگذارید؛ سپس ۳ سانتیمتر دیگر تا نقطه (ح^۱) معین کنید.

سانتیمتر $۷/۵ = (الف^۱, ک^۱)$
 سانتیمتر $۳ = (ک^۱, ح^۱)$
 * از نقطه (ق) روی خط یقه ۵ سانتیمتر تا نقطه (ض) علامت گذاشته، از نقطه (ک^۱) به (ض) به طور مستقیم رسم کنید تا خط رکاب مشخص شود.

سانتیمتر $۵ = (ق, ض)$
 * نقطه (ح^۲) را به فاصله $۱/۵$ سانتیمتر از زیر نقطه (ح^۱)، مشخص کنید و نقطه (ک^۲) را به فاصله $۱/۵$ سانتیمتر از زیر نقطه (ک^۱) و روی خط رکاب، مشخص کنید.

سانتیمتر ۱۹/۵ = (ل، ظ)

سانتیمتر ۰/۵ = (ظ، ظ')

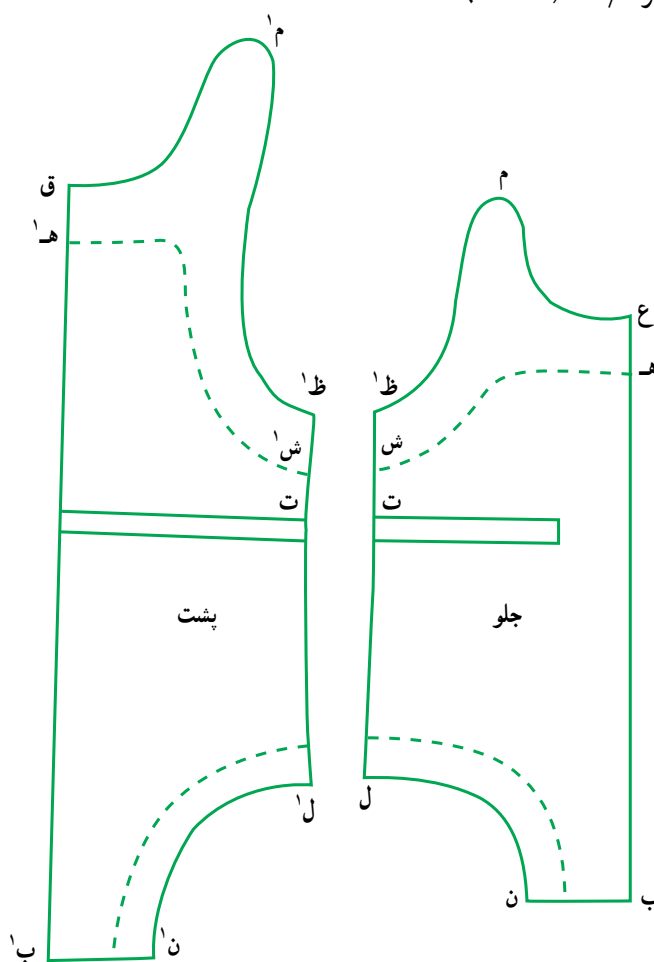
* برای رسم هلال حلقه آستین و قسمت رکاب سرشانه پشت و خط یقه، از نقطه (ظ') تا (ص)، هلالی به طرف پایین گرد کرده، بقیه حاشیه را از نقطه (ص) تا نقطه (ح') و (م') و (ک') و (ق) کامل کنید.

* برای تکمیل خط پهلوی الگو، از نقطه (ظ) ۵/۵ سانتیمتر بموازات خط پهلوی کادر، تا نقطه (ت') به پایین و سپس از (ت') به (ل) رسم کنید.

سانتیمتر ۵/۵ = (ظ، ت')

* خط مربوط به کشدوز کمر را از نقطه (ت') بموازات خط کارور تا خط مرکزی پشت رسم کنید سپس خط دیگری به فاصله یک سانتیمتر و بموازات آن، از زیر نقطه (ت') ایجاد نمایید.
* خط مربوط به گردی هلال پای پشت را از نقطه (گ) واقع در $\frac{1}{4}$ فاصله (ل، ن') و به گودی ۳ سانتیمتر به طرف بالا رسم کنید.

— بدین ترتیب الگوی پشت لباس کامل می شود (شکل ۶).



شکل ۶

* برای رسم سجاف یقه و رکاب جلو، از نقطه (ع) روی خط مرکزی جلو ۳ سانتیمتر تا نقطه (ه) علامت بگذارید.

سانتیمتر ۳ = (ع، ه)

— از نقطه (ظ) ۳ سانتیمتر روی خط پهلو تا نقطه (ش)

علامت بگذارید.

سانتیمتر ۳ = (ظ، ش)

— خط خارجی سجاف جلو را از نقطه (ه) تا (ش) بموازات خط یقه و هلال زیر بغل آستین، رسم کنید.

کپی کنید و «خط پهلوی» و «خط درز فاق» را روی الگو مشخص نمایید (شکل ۸).

مقدار پارچه مورد نیاز

پارچه‌ای به طول 90° و به عرض ۶۵ سانتیمتر از انواع تریکوه‌های نخی و حوله‌ای و مخمل تهیه می‌شود. اگر عرض پارچه دو برابر عرض مذکور یا 140° سانتیمتر است طول پارچه را 50° سانتیمتر منظور کنید. * خط مرکزی جلو و پشت را روی دولای پارچه برش کنید (شکل ۹).

– اضافه درز اطراف یقه و رکاب و حلقه آستین و هلال دور پا را یک سانتیمتر معین کنید.

– اضافه درز پهلوها را $1/5$ تا ۲ سانتیمتر معین کنید.

* برای برش سجاف یقه و رکاب جلو و پشت، خطوط مرکزی جلو و پشت سجافها را روی دولای بسته پارچه قرار

* برای رسم سجاف یقه و رکاب سرشانه پشت، از نقطه (ق) روی خط مرکزی پشت، ۳ سانتیمتر تا نقطه (ه) علامت بگذارید.

سانتیمتر ۳ = (ق، ه)

– از نقطه (ظ) ۳ سانتیمتر تا نقطه (ش) علامت بگذارید.

سانتیمتر ۳ = (ظ، ش)

– خط خارجی سجاف پشت را از نقطه (ه) تا (ش)

بموازات خط یقه و هلال زیر بغل آستین رسم کنید.

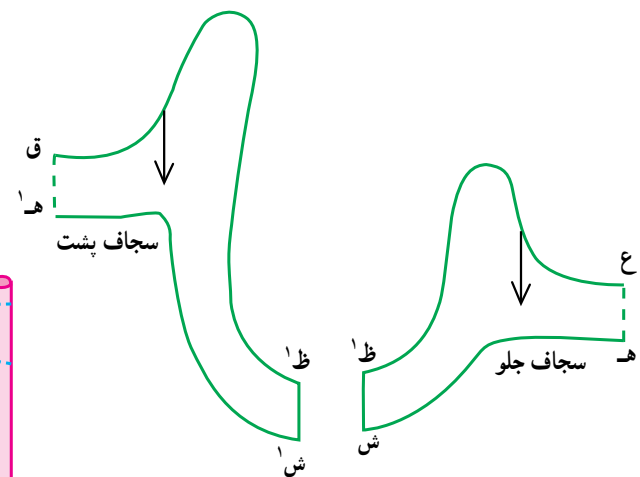
* سجاف پای جلو و پشت را به پهنای ۲ سانتیمتر بموازات

خط هلال پای جلو و پشت رسم کنید.

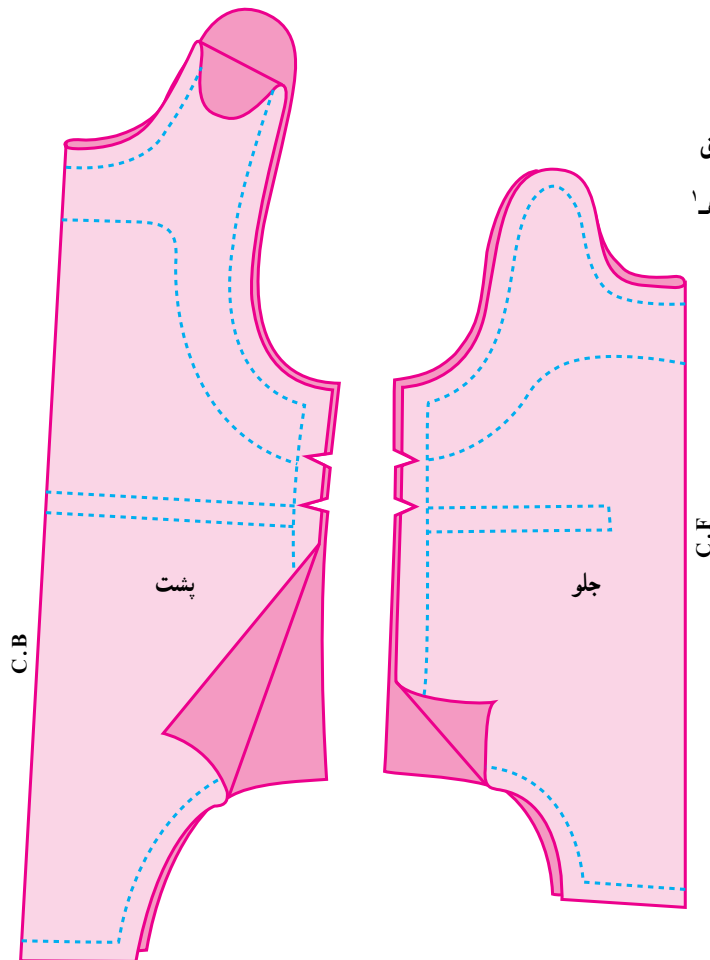
* از سطح سجاف یقه و رکاب جلو و پشت کپی کنید و

خطوط مرکزی را روی الگوهای سجاف مشخص نمایید (شکل ۷).

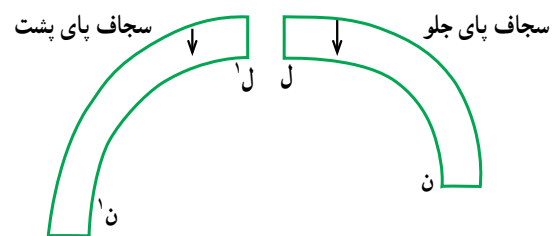
* از سطح سجاف مربوط به گردی دور پای جلو و پشت



شکل ۷

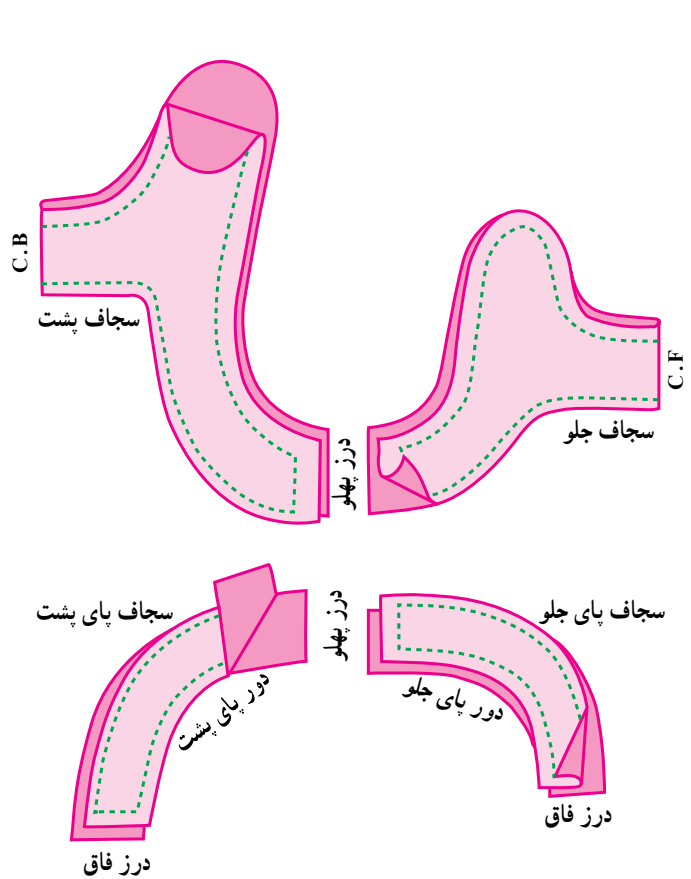


شکل ۹



شکل ۸

دهید و از آنها به عنوان خطّ راه پارچه استفاده کنید.
 - اضافه درز مربوط به خطّ یقه و رکاب و حلقه آستین را
 یک سانتیمتر و خطّ پهلوی سجاف را ۱ تا ۱/۵ سانتیمتر و
 اضافه درز مربوط به خطّ خارجی سجاف را ۵/۰ سانتیمتر منظور



شکل ۱۰

* درز عرض جلو و پشت فاق لباس را بدوزید.
 * درزهای دوخته شده را اتوکاری کنید.
 * خطوط مربوط به درز پهلوی قطعات سجاف جلو و پشت یقه و رکاب را به یکدیگر دوخته، سپس درزها را اتوکاری کنید.
 * سجاف پای جلو و پشت را از خطّ پهلو و خطّ درز فاق به یکدیگر بدوزید و هر کدام را به صورت (حلقه) آماده کنید.
 * سجاف جلو و پشت یقه و رکاب جلو و پشت را پس از دوخت درزهای پهلوی آن به صورت یک قطعه کامل آماده نموده،

کنید (شکل ۱۰).

* درزهای پهلوی جلو و پشت را به یکدیگر وصل و دوخت نمایید (شکل ۱۱).



شکل ۱۱

سپس در نقاط مشترک به لباس وصل کرده، بدوزید.
 * سجافهای دور پا را که به صورت حلقه آماده شده است به نقاط مشترک آن با دور پای لباس، وصل کرده، بدوزید.
 * اضافه درزهای داخلی را در ناحیه یقه و رکاب و حلقه آستین و دور پا، چرت زده سجاف را به داخل لباس برگردانید؛ سپس دور درزهای دوخته شده یقه و دور پا را از رو چرخکاری کنید.
 - اضافه درز ۵/۰ سانتیمتری مربوط به خطّ خارجی سجافها را به داخل برگردانده، در مسیر تعیین شده خطّ خارجی

سجافها به لباس چرخکاری کنید تا لبه داخلی سجاف حرکت نکند.

– رکاب را به اندازه لازم تنظیم کرده، دکمه و جادکمه یا منگنه کنید. در دوخت دقت کنید تا نتیجه خوب حاصل شود و از اتلاف وقت، جلوگیری به عمل آید.

لباس کودک (۲ – ۱ سال، قد ۹۲ سانتیمتر) تا (۷ – ۶ سال، قد ۱۲۲ سانتیمتر) (شکل ۱۲)

طرح موردنظر، لباس تقریباً آزاد برای کودک است که از

الگوهای شالوده بالاته و آستین و شلوار استفاده شده است^۱. برای رسم الگو از مقادیر موجود در جدول اندازه‌های استاندارد که میانگینی از اندازه‌های لازم لباس از تعداد بی‌شمار کودکان به دست آمده استفاده کنید. برای این منظور از تمام قد کودک به عنوان سایز جدول استفاده می‌شود؛ سپس اندازه‌های لازم و متناسب کودک موردنظر را با اندازه سایز در جدول، مقایسه نموده، مقادیر موردنیاز را برای رسم الگو، استخراج کنید.



شکل ۱۲

۱- از الگوهای اساس شالوده بالاته و آستین و شلوار برای طراحی انواع پیراهن و بلوز و شلوار برای کودک ۲ تا ۷ ساله می‌توانید استفاده کنید.

جدول اندازه‌های استاندارد بدن برای دخترها و پسرها با اندازه «تمام قد ۹۲ تا ۱۲۲ سانتیمتر» «۲ تا ۷ سال»

توضیحات	cm	cm	cm	cm	cm	cm	تمام قد سن تقریبی به سال
	۱۲۲	۱۱۶	۱۱۰	۱۰۴	۹۸	۹۲	
	۶-۷	۵-۶	۴-۵	۳-۴	۲-۳	۱-۲	
	۶۳/۵	۶۱	۵۹	۵۷	۵۵	۵۴	۱- دور سینه
	۵۹	۵۸	۵۶	۵۵	۵۴	۵۳	۲- دور کمر
	۶۸	۶۵	۶۲	۶۰	۵۸	۵۶	۳- دور باسن
	۲۶/۴	۲۵/۲	۲۴/۴	۲۳/۶	۲۲/۸	۲۲	۴- کارور پشت
	۲۹/۴	۲۸/۸	۲۸/۲	۲۷/۶	۲۷	۲۶/۴	۵- دور گردن
فاصلهٔ اولین مهرهٔ گردن تا خط سینه در پشت و در امتداد خط مرکزی پشت	۱۵/۶	۱۵	۱۴/۴	۱۳/۸	۱۳/۲	۱۲/۶	۶- بلندی (ارتفاع) حلقه آستین
فاصلهٔ اولین مهرهٔ گردن تا خط کمر در امتداد خط مرکزی پشت	۲۸	۲۶/۸	۲۵/۶	۲۴/۴	۲۳/۲	۲۲	۷- بلندی بالاتنهٔ پشت تا کمر
	۹	۸/۶	۸/۲	۷/۸	۷/۴	۷	۸- سرشانه
	۴۴/۵	۴۲	۳۹/۵	۳۷	۳۴/۵	۳۲	۹- قد آستین
	۱۴	۱۳/۸	۱۳/۶	۱۳/۴	۱۳/۲	۱۳	۱۰- دور میج
	۱۴/۴	۱۳/۸	۱۳/۲	۱۲/۶	۱۲	۱۱	۱۱- بلندی کمر تا باسن
فاصلهٔ کمر تا سطح صاف صندلی در هنگام نشستن	۲۰/۵	۱۹/۷	۱۸/۹	۱۸/۱	۱۷/۳	۱۶/۵	۱۲- برآمدگی باسن
ارتفاع (قد) فاق پایین تا زمین	۵۵	۵۲	۴۸	۴۵	۴۲	۳۸	۱۳- درز توی پا (تا زمین)
	۱۸	۱۷/۵	۱۷	۱۶/۵	۱۶	۱۵/۵	۱۴- گشادای دم‌پای شلوار

رسم الگوی بالاتنه

در رسم الگوی بالاتنه (برای ۱۱۰ سانتیمتر قد و ۴ تا ۵

سال سن) به اندازه‌های زیر نیاز است:

۱- دور سینه ۵۹ سانتیمتر

۲- دور گردن ۲۸/۲ سانتیمتر

۳- بلندی بالاتنهٔ پشت تا کمر ۲۵/۶ سانتیمتر

۴- ارتفاع (بلندی) حلقه آستین ۱۴/۴ سانتیمتر

۵- کارور پشت ۲۴/۴ سانتیمتر

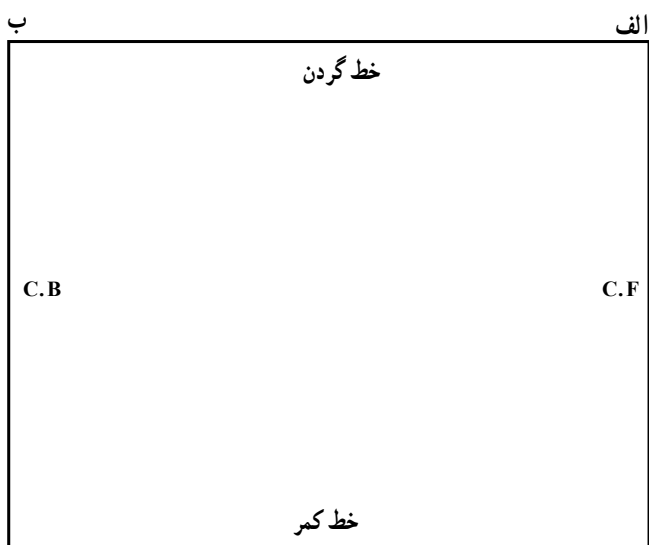
۶- سرشانه ۸/۲ سانتیمتر

۷- بلندی کمر تا باسن ۱۳/۲ سانتیمتر

* کادری به پهنای $\frac{1}{4}$ دور سینه به اضافهٔ ۵ سانتیمتر و

به طول بلندی بالاتنهٔ پشت تا کمر به اضافهٔ ۱/۲۵ سانتیمتر به صورت

کادر (الف، ب، ج، د) با گوشه‌های عمود، رسم کنید (شکل ۱۳).



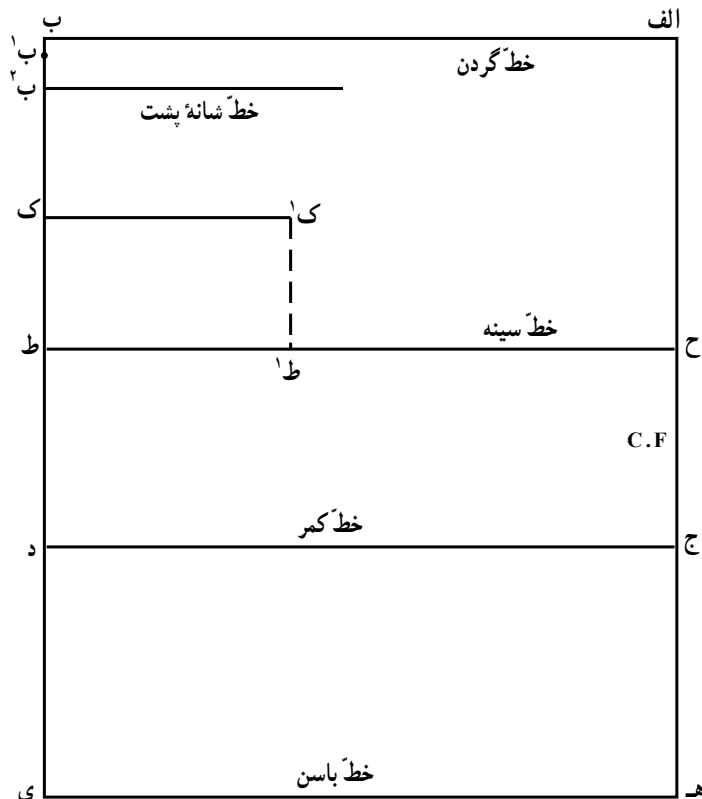
شکل ۱۳

(دور سینه $\frac{1}{4}$) = (ج، د) = (الف، ب) پهناي کادر
 سانتيمتر ۵ +
 + قد بالاتنه پشت تا کمر = (الف، ج) = (ب، د) (بلندي) طول کادر
 سانتيمتر ۱/۲۵
 * خطّ (الف، ب)، خطّ گردن را تشکيل مي دهد.
 * خطّ (ج، د)، خطّ کمر است.
 * خطّ (الف، ج)، خطّ مرکزی جلوی بالاتنه را تعيين مي کند.
 * خطّ (ب، د)، خطّ مرکزی پشت بالاتنه را مشخص مي کند.

– اکنون مقدار «بلندي کمر تا باسن» را از نقاط (ج) و (د) به ترتيب در امتداد خطوط مرکزی جلو و پشت به بلندي کادر، تا نقاط (ه) و (ی) بيفزاييد تا کادر، کامل شود (شکل ۱۴).
 * خطّ (ه، ی)، خطّ باسن را معین مي کند.
 * برای رسم «خطّ سینه (خطّ کف حلقه آستين بالاتنه)»

ابتدا ارتفاع (بلندي) حلقه آستين را به اضافه ۲/۷۵ سانتيمتر محاسبه نموده، حاصل را از نقطه (ب) روی خطّ مرکزی تا نقطه (ط) علامت بگذاريد؛ سپس خطّ سینه را از اين نقطه، بموازيات خطّ کمر، رسم کنيد تا خطّ مرکزی جلو را در نقطه (ح) قطع کند.
 سانتيمتر ۲/۷۵ + ارتفاع (بلندي) حلقه آستين = (ب، ط)
 * برای تعيين «نقطه گودی يقه پشت» بالاتنه، از نقطه (ب) ۱/۲۵ سانتيمتر تا نقطه (ب^۱) روی خطّ مرکزی پشت، علامت بگذاريد.

سانتيمتر ۱/۲۵ = (ب، ب^۱)
 * برای رسم «خطّ شانه پشت»، ابتدا از نقطه (ب^۱) مقدار $\frac{1}{4}$ ارتفاع حلقه آستين را با کسر ۲ سانتيمتر روی خطّ مرکزی پشت تا نقطه (ب^۲) علامت گذاشته؛ سپس از اين نقطه، خطّ شانه را تا وسط کادر و بموازيات خطّ گردن، رسم کنيد.
 سانتيمتر ۲ . (ارتفاع حلقه آستين $\frac{1}{4}$) = (ب^۱، ب^۲)



شکل ۱۴

* اکنون مقدار سرشانه را به اضافه 3° سانتیمتر به گونه‌ای از نقطه (ت) شروع به رسم کنید که «خط شانه پشت» را در نقطه (ت) قطع کند.

سانتیمتر $3^\circ +$ سرشانه = (ت، ت')

* برای تعیین «نقطه گودی جلوی گردن»، از نقطه (الف) مقدار $\frac{1}{5}$ دور گردن را با کسر 2° سانتیمتر (مقدار مساوی با عرض گردن در پشت) روی خط مرکزی جلو تا نقطه (پ) علامت بگذارید.

نقطه گودی جلوی گردن الگو . (پ)

(ب، ت) = سانتیمتر 2° . (دور گردن $\frac{1}{5}$) = (الف، پ)

* برای تعیین عرض جلوی گردن الگو، از نقطه (الف) مقدار $\frac{1}{5}$ دور گردن را با کسر 5° سانتیمتر، روی خط گردن، تا نقطه (ث) علامت گذاشته، هلال جلوی گردن را از نقطه (ث) تا (پ) رسم کنید.

سانتیمتر 5° . (دورگردن $\frac{1}{5}$) = (الف، ث)

* برای رسم خط کارور پشت، ابتدا نقطه (ک) را در $\frac{1}{4}$ فاصله (ب^۱، ط) روی خط مرکزی پشت، مشخص نمایید؛ سپس مقدار $\frac{1}{4}$ کارور پشت را به اضافه 1° سانتیمتر از نقطه (ک) تا (ک^۱) و بموازات خط سینه، رسم کنید.

* نقطه (ک) محل تماس حلقه آستین پشت با خط کارور پشت است.

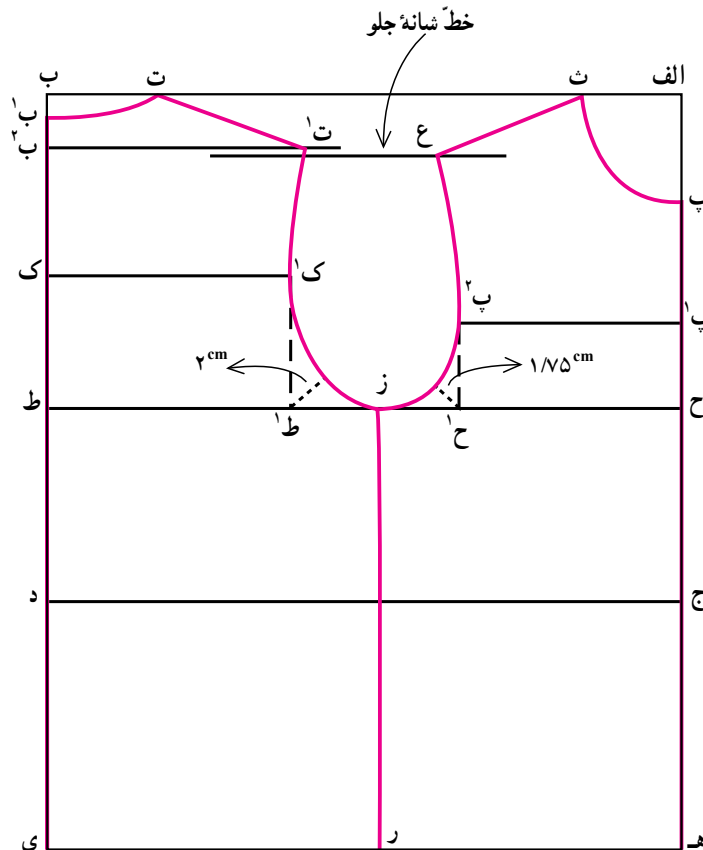
سانتیمتر $1 +$ (کارور پشت $\frac{1}{4}$) = (ک، ک^۱)

* از نقطه (ک^۱) خط عمودی بر خط سینه در نقطه (ط^۱) رسم کنید.

(ط^۱، ط) = (ک^۱، ک)

– برای تعیین «عرض یقه پشت» از نقطه (ب) روی خط گردن، مقدار $\frac{1}{5}$ دور گردن را با کسر 2° سانتیمتر تا نقطه (ت) علامت گذاشته، از این نقطه هلال گردن پشت را تا نقطه (ب^۱) رسم کنید. این امتداد باید در نقطه (ب^۱) بر خط مرکزی عمود باشد (شکل ۱۵).

سانتیمتر 2° . (دور گردن $\frac{1}{5}$) = (ب، ت)



شکل ۱۵

* «خط شانه جلو» را به فاصله $5/5$ سانتیمتر زیر خط شانه پشت و زیر نقطه (ت^۱) تا نزدیک هلال جلوی گردن رسم کنید.

* برای رسم «خط سرشانه جلو» مقدار سرشانه را از نقطه (ث) تا (ع) بر خط شانه جلو، قطع بدهید.

* برای تعیین عرض کارور جلو، ابتدا مقدار $\frac{1}{4}$ فاصله (پ، ح) را با اضافه یک سانتیمتر محاسبه نموده، حاصل را از نقطه (پ) تا نقطه (پ^۱) روی خط مرکزی جلو، علامت بگذارید؛ سپس از این نقطه مقدار $\frac{1}{4}$ کارور پشت را تا نقطه (پ^۲) بموازات خط سینه رسم کنید.

$$۱ + (پ، ح) \cdot \frac{۱}{۴} = (پ، پ^۱)$$

$$\text{کارور پشت} = (پ^۱، پ^۲) = \frac{۱}{۴}$$

* از نقطه (پ^۲)، خطی عمود بر خط سینه در نقطه (ح^۱) رسم کنید.

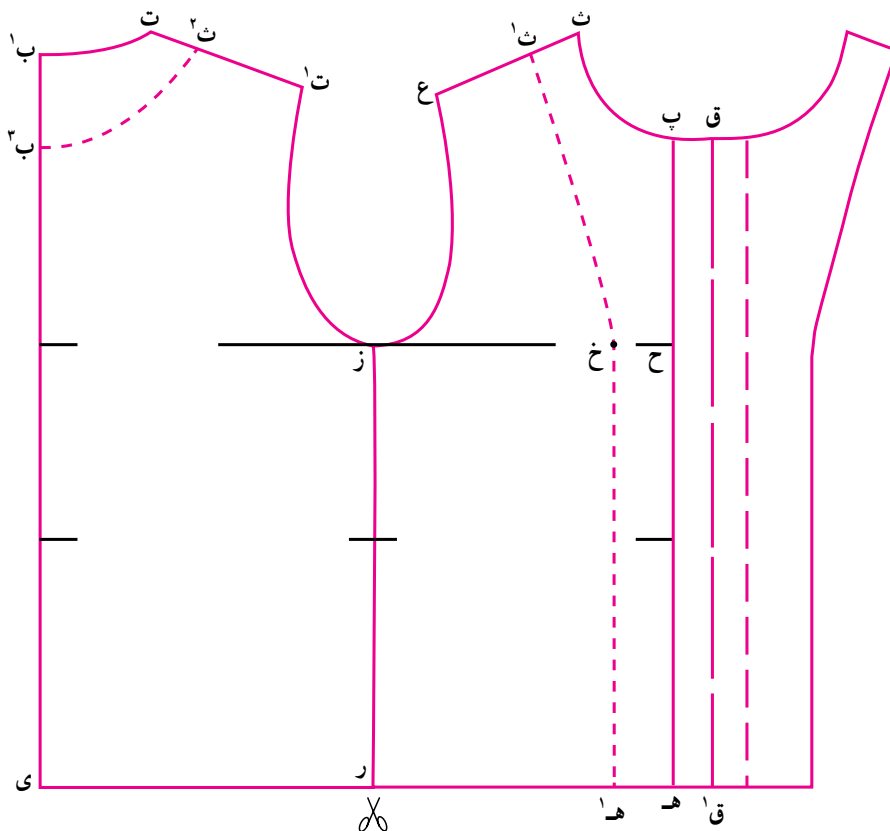
* برای رسم خط پهلو، $\frac{1}{4}$ فاصله (ح^۱، ط^۱) را با نقطه (ز) علامت گذاشته، خطی از نقطه (ز) بر خط باسن در نقطه (ر) عمود کنید تا خط پهلوی (ز، ر) تشکیل شود.

* هلال حلقه آستین جلو را از نقطه (ع) تا (پ^۲) و (ز) به گونه ای رسم کنید که از نیمساز $1/75$ سانتیمتری رأس (ح^۱) بگذرد.

* هلال حلقه آستین پشت را از نقطه (ت^۱) تا (ک^۱) و (ز) به گونه ای رسم کنید که از نیمساز ۲ سانتیمتری رأس (ط^۱) بگذرد. – بدین ترتیب رسم «الگوی اساس بالاتنه جلو و پشت»، کامل می شود.

– اکنون براساس طرح موردنظر و به دلیل جلو باز بودن لباس و دوخت یقه، خطوط مربوط به سجاف یقه و سطح دکمه خور رسم می شود.

– ابتدا خط دکمه خور (ق، ق^۱) را به فاصله ۲ سانتیمتر از خط مرکزی جلو رسم کنید (شکل ۱۶) به طوری که نقطه (ق) در مقابل نقطه (پ) قرار گرفته، به آن متصل شود.



شکل ۱۶

* برای تعیین عرض سجاف روی خط سرشانه، فاصله (ت، ث) را برابر ۳ سانتیمتر مشخص کنید.

– فاصله (ح، خ) روی خط سینه و فاصله (ه، ه) روی خط باسن را هر کدام برابر ۳ سانتیمتر منظور کنید؛ سپس از نقطه (ه) به (خ) و از (خ) به (ت) رسم کنید تا خط داخلی سجاف مشخص شود.

* عرض سجاف روی سرشانه پشت را نیز در فاصله (ت، ث) برابر ۳ سانتیمتر و در فاصله (ب^۱، ب^۲) روی خط مرکزی پشت برابر ۵ سانتیمتر مشخص کرده، از نقطه (ث^۱) به (ب^۲) هلال نمایید به طوری که امتداد این هلال در نقطه (ب^۲) عمود باشد.

* خط دکمه خور (ق، ق) را روی کاغذ الگو، تازه، الگو را در حاشیه (ق، پ، ت، ث، خ، ه، ق، ق) کپی کنید تا بدین ترتیب طرح سجاف بالاتنه، کامل شود.

* از سطح سجاف پشت گردن در حاشیه (ب^۱، ب^۲، ث^۱، ت، ب^۱) کپی نمایید.

رسم یقه: در صورتی که مایل به دوخت یقه جدا روی بالاتنه مذکور باشیم، طرح یقه را در سه مرحله به ترتیب زیر رسم می کنیم:
مرحله ۱ – ابتدا دور گردن الگوی پشت و جلوی بالاتنه را به ترتیب در فاصله (ب^۱، ت) و (ت، پ) اندازه بگیرید؛ (نوار

سانتیمتر را روی هلال گردن به صورت دیواره تکیه داده، اندازه بگیرید). سپس مجموع فواصل مذکور را طول کادری قرار دهید که پهنای آن ۶ تا ۷ سانتیمتر باشد مانند کادر (ج، ژ، س، ش) (شکل ۱۷).

هلال گردن الگوی پشت = (س، ش) = (ج، ژ) طول کادری یقه
(ب^۱، ت)

هلال گردن الگوی جلو +
(پ، ت)

سانتیمتر ۷ تا ۶ = (ج، س) = (ژ، ش) پهنای کادر

* خط (ژ، ش) را خط مرکزی پشت یقه منظور کنید.

* خط (ژ، چ) را خط لبه خارجی یقه منظور کنید.

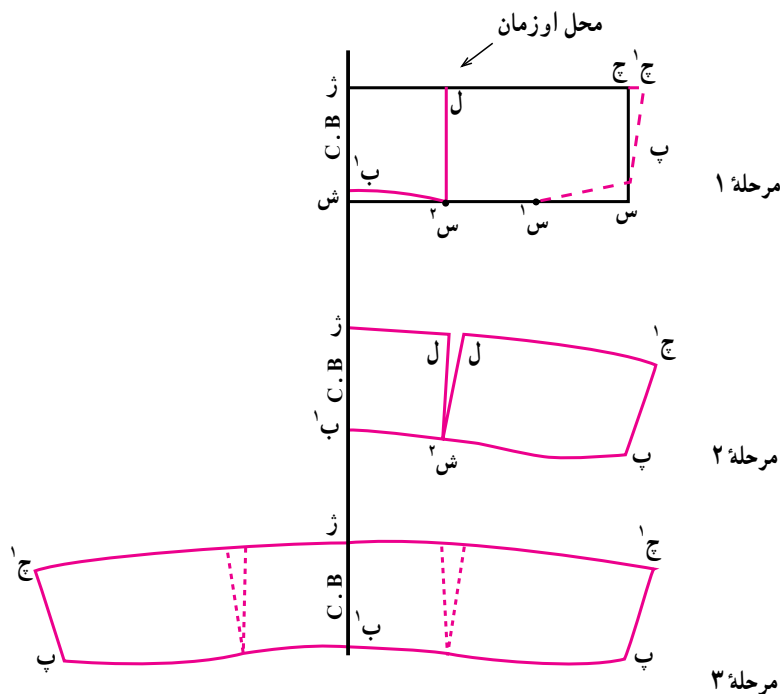
* برای تشکیل خط دوخت یقه به بالاتنه:

– از نقطه (ش) ۵/۰ سانتیمتر تا نقطه (ب^۱) روی خط مرکزی پشت یقه علامت بگذارید.

سانتیمتر ۵/۰ = (ش، ب^۱)

– از نقطه (س) مقدار ۸/۰ سانتیمتر روی خط (س، چ) تا (پ) علامت بگذارید.

سانتیمتر ۸/۰ = (س، پ)



شکل ۱۷

مرحله ۲- خط (س^۲، ل) را از طرف نقطه (ل) قیچی بزنید به طوری که الگو در اتصال (س^۲) جدا نشود؛ سپس بین خط قیچی خورده، ۷۵/۰ سانتیمتر گشادی ایجاد کنید.

مرحله ۳- الگوی یقه را در خط مرکزی پشت یقه، روی کاغذ الگو تا زده، پس از کپی کردن تمامی آن، الگوی یقه را کامل کنید.

رسم آستین: آستین با روش ساده رسم می شود:

- ابتدا خطی به طول قد آستین، به نام خط مرکزی آستین، مانند خط (ع، غ) از بالا به پایین رسم کنید (شکل ۱۸).

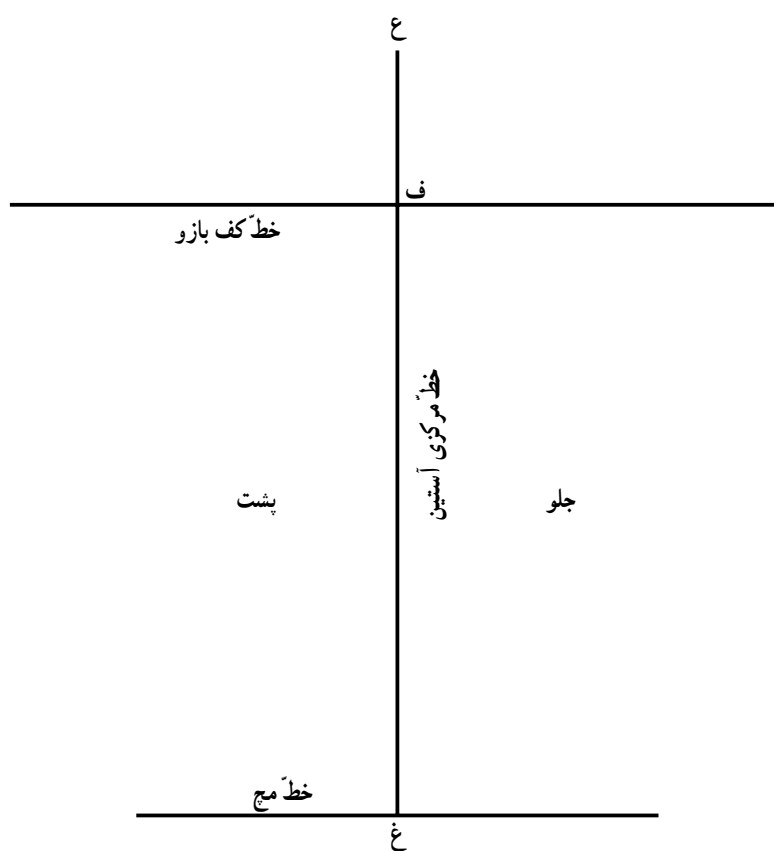
- از نقطه (ج) مقدار ۷/۰ سانتیمتر تا نقطه (ج^۱) خارج شده از (ج^۱) به (پ) رسم کنید تا «خط لبه جلوی یقه» تشکیل شود.

- خط (س، ش) را با نقطه های (س^۱) و (س^۲) به سه قسمت مساوی تقسیم کنید.

- از نقطه (س^۲) به (ب^۱) رسم کنید.

- از نقطه (پ) به (س^۱) هلال بسیار مختصری به طرف پایین رسم کنید.

- برای رسم «خط اوزمان» یقه از نقطه (س^۲)، خط (س^۲)، (ل) را بر «خط لبه خارجی یقه» عمود کنید.



شکل ۱۸

نقطه (ف) علامت بگذارید. بدین ترتیب ارتفاع کاپ آستین در روی الگو مشخص می شود. اکنون «خط کف بازو» را از دو طرف خط مرکزی آستین بر نقطه (ف) عمود رسم کنید.

$$\text{دور کامل حلقه آستین بالاتنه} = \frac{1}{4} (\text{ع}, \text{ف})$$

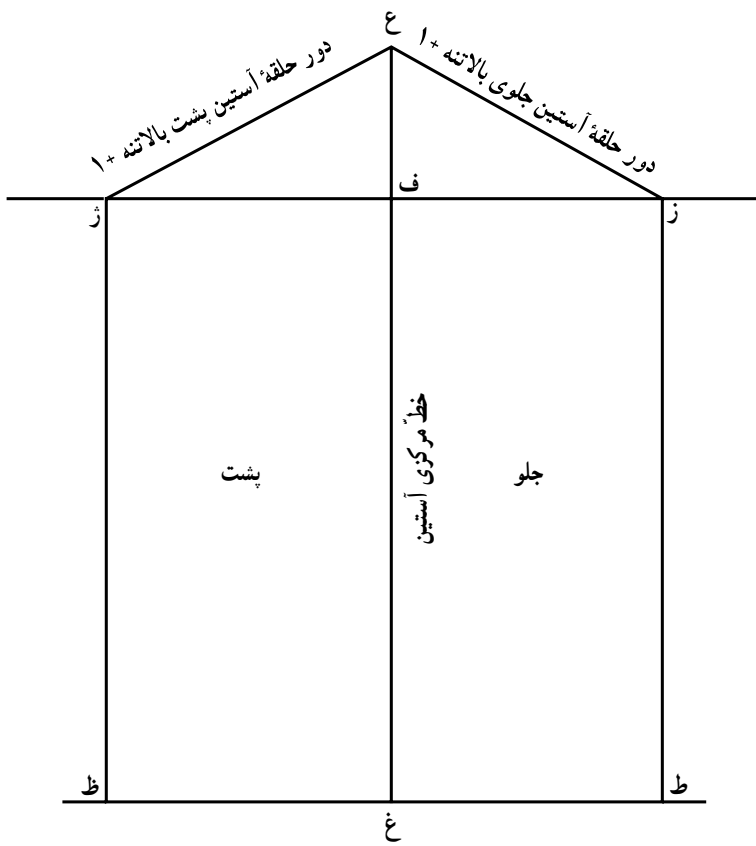
- جلو و پشت الگوی آستین را مشخص کنید (معمولاً

* خط مج را در طرفین خط مرکزی آستین و در نقطه (غ) به طور عمود بر آن رسم کنید.

* برای رسم «خط کف بازو» ابتدا دور حلقه آستین جلو

و پشت بالاتنه را به طور کامل اندازه بگیرید؛ سپس $\frac{1}{4}$ آن را

محاسبه کنید و حاصل را از نقطه (ع) روی خط مرکزی آستین تا



شکل ۱۹

طرف راست خط مرکزی آستین را روی کاغذ الگو، جلو قرار می‌دهیم).

* هلال حلقه آستین جلوی الگوی بالاتنه را اندازه گرفته، مقدار آن را به اضافه یک سانتیمتر از نقطه (ع) در جهت جلو، بر خط کف بازو، در نقطه (ز) قطع بدهید تا با رسم خط (ع، ز)، «خط کاپ جلوی آستین» مشخص شود (شکل ۱۹).

+۱ هلال حلقه آستین جلو در بالاتنه = (ع، ز)

– بار دیگر هلال حلقه آستین پشت الگوی بالاتنه را اندازه گرفته، مقدار آن را با اضافه یک سانتیمتر از نقطه (ع) در جهت پشت الگوی آستین، بر خط کف بازو در نقطه (ژ) قطع بدهید تا با رسم خط (ع، ژ)، خط کاپ پشت آستین، مشخص شود.

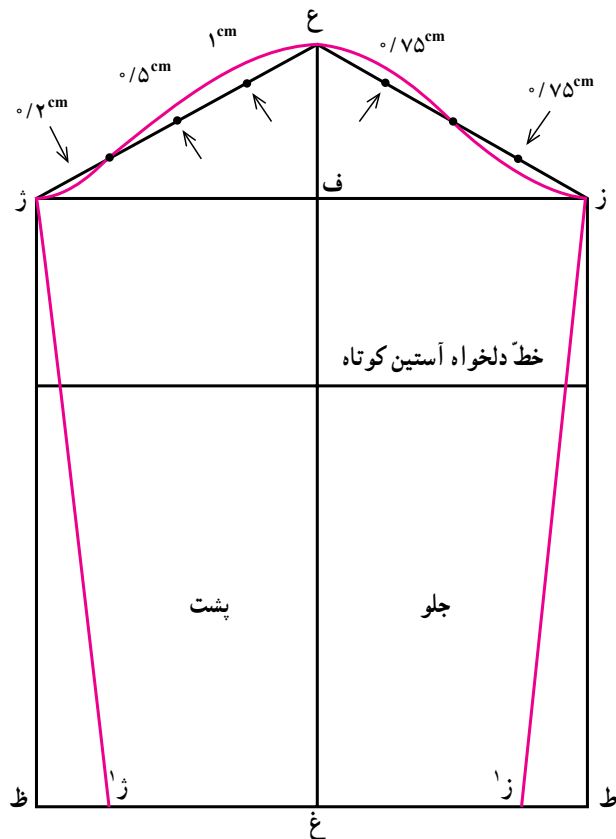
+۱ هلال حلقه آستین پشت در بالاتنه = (ع، ژ)

* از نقاط (ز) و (ژ) دو عمود به ترتیب در نقاط (ط) و (ظ)

بر خط میج رسم کنید.

* برای رسم هلال کاپ جلو و پشت الگوی آستین، خطوط

جلو و پشت مربوط به کاپ آستین در فواصل (ع، ز) و (ع، ژ) را هر یک به چهار قسمت مساوی تقسیم کنید (شکل ۲۰).



شکل ۲۰

– در قسمت جلو برای رسم هلال کاپ آستین، از نقطه بالای کاپ ۷۵° سانتیمتر به طرف بالا بروید و از نقطه پایین کاپ، ۷۵° سانتیمتر داخل الگو شوید. هلال کاپ جلو را از نقطه (ع) تا (ز)، مطابق شکل، از نقاط مذکور عبور داده، رسم کنید.

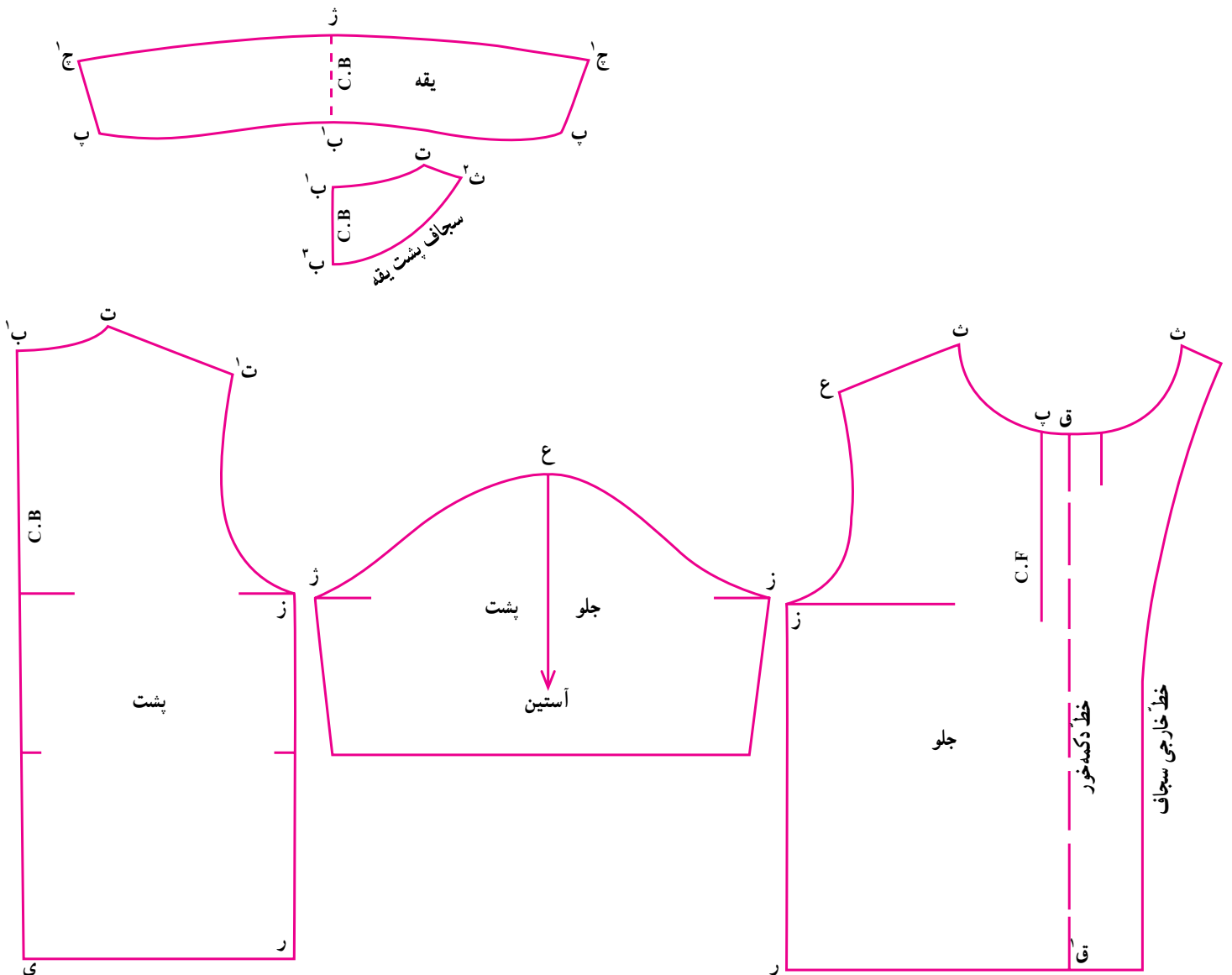
– در قسمت پشت برای رسم هلال کاپ از نقطه بالای کاپ پشت، یک سانتیمتر و از نقطه وسط کاپ ۵° سانتیمتر بالا رفته، از نقطه پایین کاپ نیز ۲° سانتیمتر پایین آمده، هلال کاپ پشت را از نقطه (ع) تا (ژ) از نقاط مذکور عبور داده رسم کنید.
* برای ایجاد تناسب در گشادی ناحیه مچ آستین، مقادیر زیر را مشخص کنید :

$$1 \dots (ط, غ) = \frac{1}{3} ! = (ط, ز)$$

$$1 \dots (ط, غ) = \frac{1}{3} ! = (ط, ژ)$$

از نقاط جدید (ز') و (ژ') و به طور مستقیم بترتیب به نقاط (ز) و (ژ) رسم کنید تا خطوط مربوط به «درز زیر آستین» مشخص شود.

* خط جدید آستین کوتاه را بدلیخواه روی الگو معین کنید.
* مطابق شکل ۲۱، الگوهای مربوط به جلو و پشت بالاتنه و آستین و سجاف پشت یقه و الگوی کامل یقه را برای گذاشتن روی پارچه، مشخص کنید.



شکل ۲۱

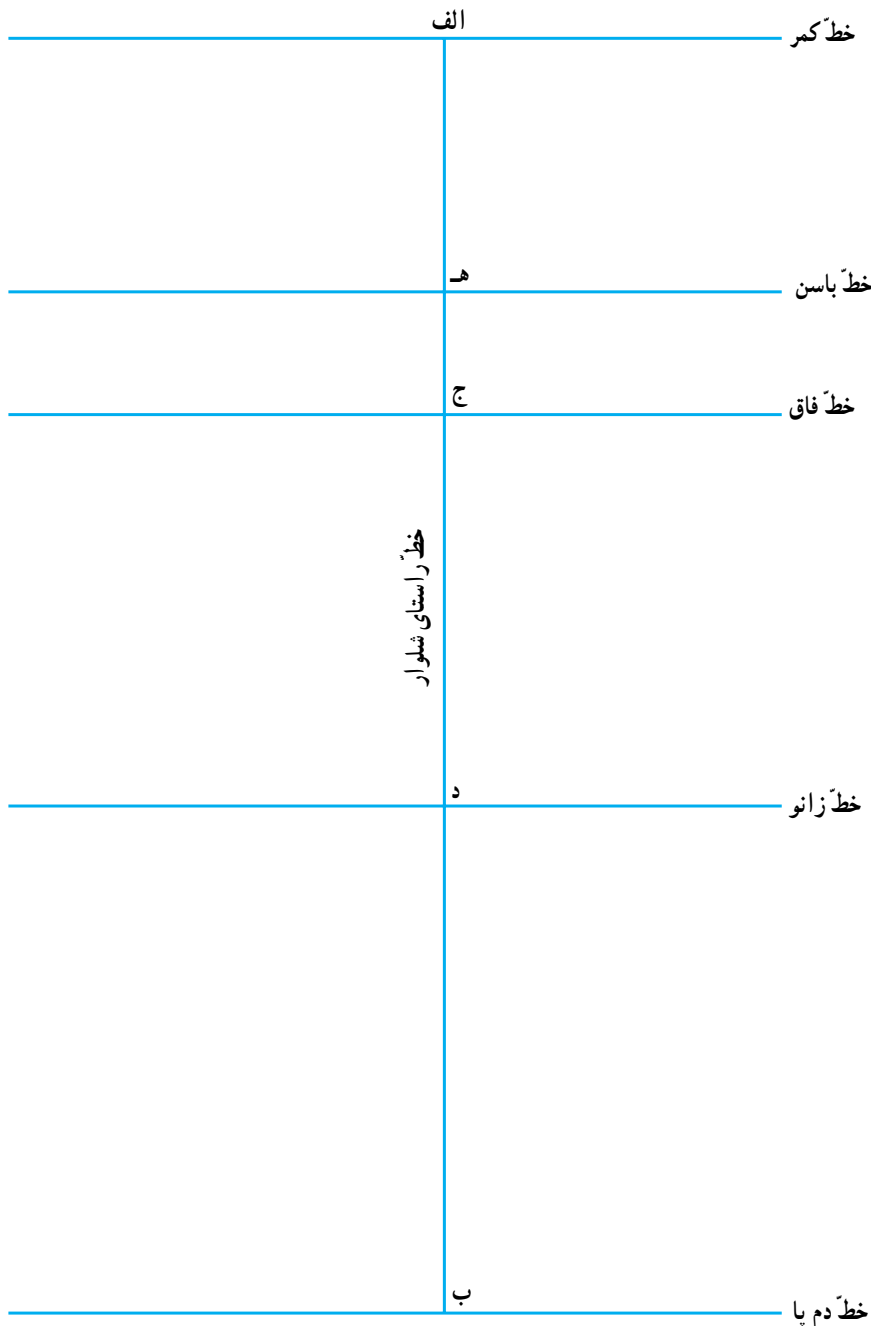
رسم الگوی شلوار: از این الگو می‌توان برای تهیه انواع شلوارهای ساده و معمولی، با کمر کش‌دار و شلوارهای کوتاه در انواع مختلف برای بچه‌های ۲ تا ۷ سال استفاده نمود. ابتدا الگو در اندازه شلوار بلند توضیح داده می‌شود سپس براساس طرح موردنظر قد آن کوتاه می‌شود.

برای رسم الگوی شلوار (مثلاً اندازه تمام قد ۱۱۰ سانتیمتر) به اندازه‌های زیر نیاز است:

۱- دور باسن ۶۲ سانتیمتر

۲- دور کمر ۵۶ سانتیمتر

- ۳- برآمدگی باسن ۱۸/۹ سانتیمتر
 - ۴- اندازه درز توی پا (تا زمین) ۴۸ سانتیمتر
 - ۵- بلندی کمر تا باسن ۱۳/۲ سانتیمتر
 - ۶- گشادی دم پای شلوار ۱۷ سانتیمتر
- ابتدا، خطی به طول برآمدگی باسن به اضافه اندازه درز توی پا، به اضافه یک سانتیمتر از بالا به پایین مانند خط (الف، ب) رسم کنید تا «خط راستای شلوار» مشخص شود (شکل ۲۲).
- اندازه درز توی پا تا زمین + ۱ + برآمدگی باسن = (الف، ب)



شکل ۲۲

رسم خطوط اولیه عرضی الگو

– «خط کمر» را در نقطه (الف) از دو طرف بر خط راستا عمود کنید.

– «خط دم پای» را در نقطه (ب) از دو طرف بر خط راستا عمود کنید.

– بلندی کمر تا باسن را از نقطه (الف) روی خط راستا تا نقطه (ه) علامت گذاشته، سپس خط باسن را از دو طرف بر خط راستا عمود کنید تا با خط کمر موازی شود.

بلندی کمر تا باسن = (الف، ه)

– اندازه برآمدگی باسن را به اضافه یک سانتیمتر، از نقطه (الف) روی خط راستا، تا نقطه (ج) علامت گذاشته، «خط عرضی فاق شلوار» را از دو طرف بر خط راستا در این نقطه عمود کنید.

۱ + برآمدگی باسن = (الف، ج)

– $\frac{1}{4}$ اندازه خط (ج، ب) را با کسر ۳ سانتیمتر، از نقطه (ج) روی خط راستا تا نقطه (د) علامت بگذارید سپس «خط زانو» را از دو طرف بر خط راستا عمود رسم کنید.

۳ . . (ج، ب) $\frac{1}{4}$! = (ج، د)

رسم جلوی شلوار

* برای تعیین عرض جلوی شلوار، ابتدا $\frac{1}{12}$ دور باسن را به اضافه ۲ سانتیمتر محاسبه نموده، حاصل را از نقطه (ج) روی خط فاق، تا نقطه (ع) علامت بگذارید. از این نقطه، خطی عمود بر خط کمر در نقطه (غ) رسم کنید تا خط باسن را در نقطه (ف) قطع کند (شکل ۲۳).

۲ + (دور باسن $\frac{1}{12}$) = (ج، ع)

– اکنون عرض جلوی شلوار را برابر $\frac{1}{4}$ دور باسن به اضافه $\frac{2}{5}$ سانتیمتر، از نقطه (ع) روی خط فاق تا نقطه (ق) مشخص کنید.

۲/۵ + (دور باسن $\frac{1}{4}$) = (ع، ق)

– از نقطه (ق)، خطی عمود بر خط کمر در نقطه (ط) رسم کنید تا خط باسن را در نقطه (ک) قطع کند.
– برای تعیین «عرض نقاب جلوی شلوار»، روی خط

فاق، از نقطه (ع) مقدار $\frac{1}{4}$ اندازه (ج، ع) را به اضافه $\frac{2}{5}$ سانتیمتر، تا نقطه (ن) علامت بگذارید.

سانتیمتر $\frac{2}{5}$. . (ج، ع) $\frac{1}{4}$! = (ع، ن)

– روی خط کمر، از نقطه (غ) یک سانتیمتر تا نقطه (ز) داخل کادر، علامت بگذارید.

سانتیمتر ۱ = (غ، ز)

* هلال فاق بالای جلوی شلوار را از نقطه (ز) تا (ف) و (ن) به گونه‌ای رسم کنید که از نیمساز $\frac{2}{25}$ سانتیمتری رأس (ع) بگذرد.

* برای تعیین «عرض دم پای» جلوی شلوار، از نقطه (ب) مقدار $\frac{1}{4}$ گشادی دم پای شلوار را با کسر $\frac{2}{5}$ سانتیمتر تا نقاط (پ) و (ت) در طرفین علامت بگذارید.

– از نقطه (پ) به طور مستقیم به (ق) رسم کنید تا خط زانو را در نقطه (پ') قطع کند.

– بدین ترتیب، خط پهلو الگوی جلو، تشکیل می‌شود.
– با مشخص شدن نقطه (پ')، فاصله (پ')، (د) را از نقطه (د) بار دیگر روی خط زانو، تا نقطه (د') علامت بگذارید و از (د') به طور مستقیم به نقطه (ت) رسم کنید.

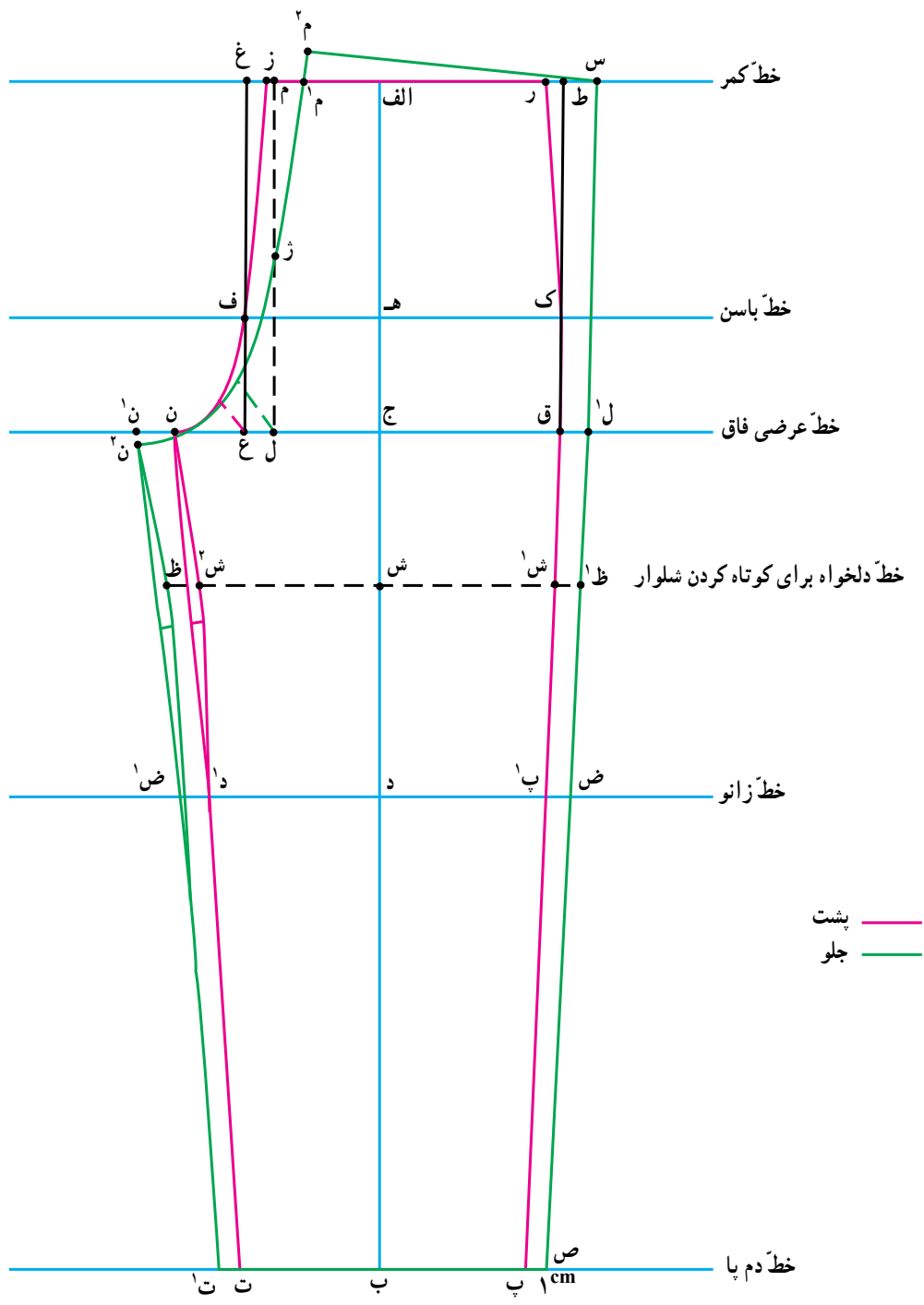
(پ')، (د) = (د، د')

– بار دیگر از نقطه (د') به (ن) به طور مستقیم رسم نموده، فاصله بدست آمده (د')، (ن) را $\frac{2}{5}$ سانتیمتر به طرف داخل الگو انحنای دهید.

– برای تشکیل عرض کمر جلوی شلوار، ابتدا مقدار $\frac{1}{4}$ دور کمر را به اضافه ۲ سانتیمتر محاسبه نموده، حاصل را از نقطه (ز) روی خط کمر تا نقطه (ر) علامت بگذارید و از (ر) به (ک) رسم کنید.

۲ + (دور کمر $\frac{1}{4}$) = (ز، ر)

توجه: برای آزادی بیشتر خط کمر جلوی شلوارهایی که کمر آن کشدوزی می‌شود، عرض کمر جلو می‌تواند در فاصله (ز) تا (ط) منظور شود.



شکل ۲۳

سانتیمتری رأس (ل) گذشته، در ثانی، خط مذکور ۱/۵ سانتیمتر از نقطه (م) تا (م^۲) به طرف بالا امتداد یابد.

* برای تعیین عرض کمر پشت، ابتدا $\frac{1}{4}$ دور کمر را به اضافه $\frac{2}{5}$ سانتیمتر محاسبه نموده، حاصل را از نقطه (م^۲) به صورت خط (م^۲، س) بر خط کمر قطع دهید.

$$\text{سانتیمتر } 2/5 + (\text{دور کمر} \cdot \frac{1}{4}) = (\text{م}^2, \text{س})$$

* برای تشکیل خط پهلوی پشت، ابتدا از نقطه (پ) روی خط دم پا، یک سانتیمتر تا نقطه (ص) خارج شده، از (ص) به (ل^۱) و سپس به نقطه (س) به طور مستقیم رسم کنید.

$$\text{سانتیمتر } 1 = (\text{پ}, \text{ص})$$

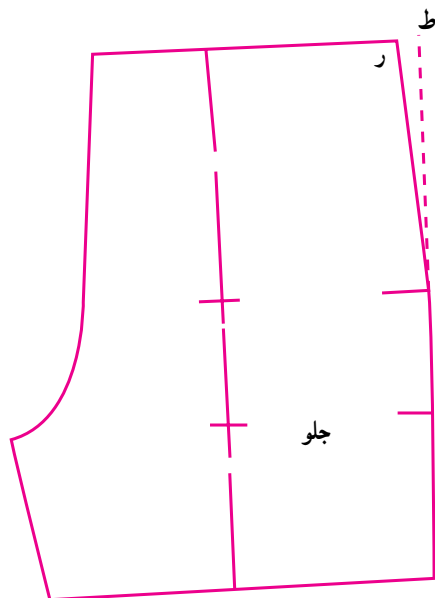
– از نقطه (ت) مقدار یک سانتیمتر روی خط دم پا، تا نقطه (ت^۱) علامت بگذارید.

$$\text{سانتیمتر } 1 = (\text{ت}, \text{ت}^1)$$

– روی خط زانو، فاصله (د، ض) را از نقطه (د) تا نقطه (ض^۱) علامت گذاشته، از (ض^۱) به (ت^۱) و در سمت بالا به نقطه (ن^۱) رسم کنید، سپس در $\frac{1}{4}$ اندازه (ن^۱، ض^۱) ۰/۷۵ سانتیمتر، خط را به طرف داخل، هلال کنید. بدین ترتیب، خط درز توی پا در الگوی پشت تشکیل می شود.

توجه: خط مربوط به کوتاه شدن شلوار را از طرفین امتداد دهید تا خط پهلوی الگوی پشت را در نقطه (ظ) و خط درز توی پای پشت را در نقطه (ظ^۱) قطع کند.

* الگوی پشت و جلوی شلوار را مشخص کنید (شکل ۲۴).



* خط مربوط به کوتاه کردن شلوار را بدخواه در زیر خط عرضی فاق و در فاصله بین خط زانو و خط فاق رسم کنید. مانند خط (ش^۱، ش^۲) که در این مثال به فاصله ۸/۵ سانتیمتر زیر خط فاق و بموازات آن رسم شده است.

رسم پشت شلوار

– برای تعیین عرض پشت، ابتدا $\frac{1}{4}$ اندازه (ع، ج) را از نقطه (ع) روی خط (ع، ج) تا نقطه (ل) علامت بگذارید؛ آنگاه از نقطه (ل) خطی بر خط کمر در نقطه (م) عمود کنید و وسط این فاصله را با نقطه (ژ) مشخص کنید.

$$(\text{ع}, \text{ج}) = \frac{1}{4} (\text{ل}, \text{ع})$$

$$(\text{ل}, \text{م}) = \frac{1}{4} \text{نقطه } (\text{ژ})$$

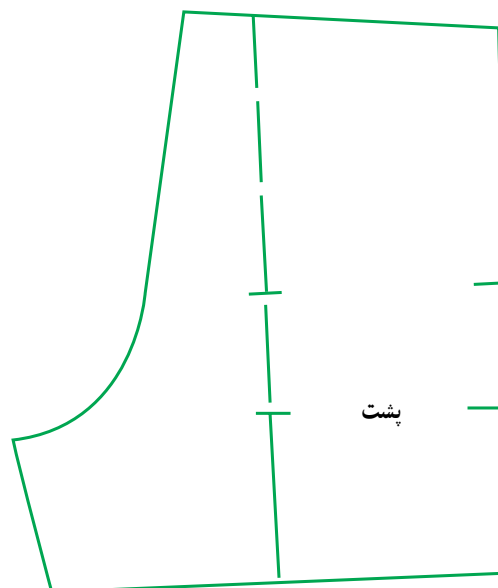
– اکنون از نقطه (ل) روی خط عرضی فاق، مقدار $\frac{1}{4}$ دور باسن را با اضافه ۲ سانتیمتر، تا نقطه (ل^۱) علامت بگذارید.

– برای تعیین عرض وسط فاق پشت، از نقطه (ن) روی خط فاق، مقدار $\frac{1}{4}$ فاصله (ع، ن) را تا نقطه (ن^۱) علامت بگذارید؛ سپس نقطه (ن^۱) را ۰/۲۵ سانتیمتر زیر نقطه (ن) معین کنید.

$$(\text{ع}, \text{ن}) = \frac{1}{4} (\text{ن}, \text{ن}^1)$$

$$\text{سانتیمتر } 0/25 = (\text{ن}, \text{ن}^1)$$

* روی خط کمر، از نقطه (م) ۱/۵ سانتیمتر تا نقطه (م^۱) داخل شوید؛ آنگاه «هلال فاق بالای پشت شلوار» را از نقطه (ن^۱) تا (ژ) و (م^۱) به گونه ای رسم کنید که اولاً از نیمساز ۳/۵



دوخت

برای دوخت بالاتنه و شلوار، مقدار مورد نیاز پارچه به قرار زیر است:

۱/۴ متر به عرض ۹۰ سانتیمتر

یا: ۱/۱۰ متر به عرض ۱۱۰ سانتیمتر

یا: ۹۵ سانتیمتر به عرض ۱۴۰ سانتیمتر

پس از اثبات قطعات الگو روی پارچه مورد نظر اضافه درزها را به ترتیب زیر منظور کنید:

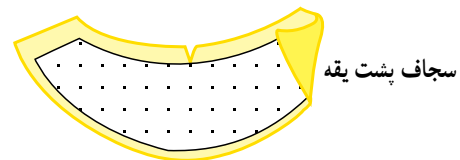
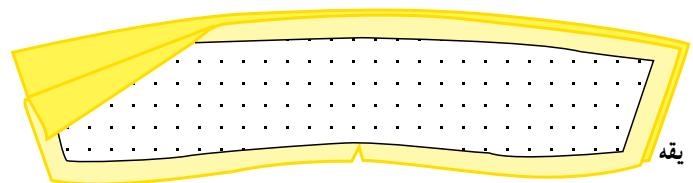
– اطراف الگوی یقه را یک سانتیمتر اضافه درز در نظر

بگیرید (شکل ۲۵).

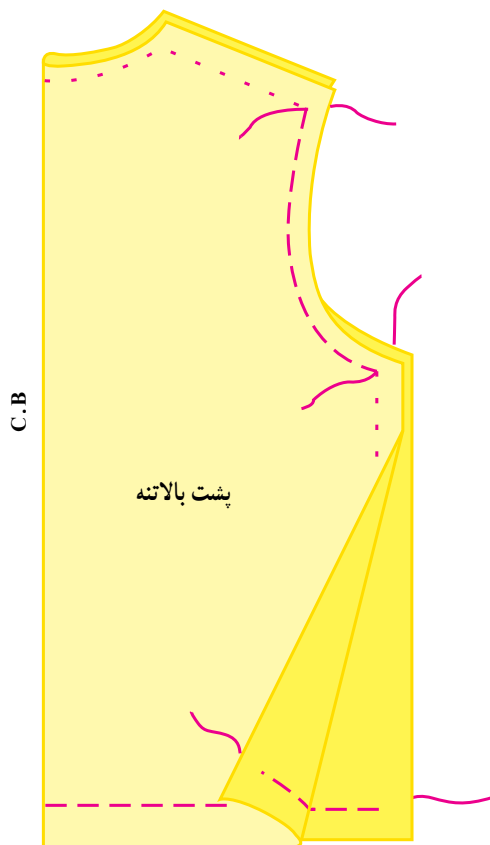
– اضافه درز سجاف پشت یقه را در ناحیه سرشانه و گردن یک سانتیمتر و در امتداد خط خارجی سجاف برابر ۲/۰ در نظر بگیرد.

یقه و سجاف را به اندازه الگو، لایی بچسبانید.

* برای اضافه درز اطراف الگو در بالاتنه پشت در امتداد خط گردن برابر یک سانتیمتر و سرشانه، ۱/۵ سانتیمتر، حلقه آستین یک سانتیمتر و خط پهلو ۱/۵ تا ۲ سانتیمتر و همچنین ۲ سانتیمتر اضافه نیز برای لبه پایین، در نظر بگیرد (شکل ۲۶).



شکل ۲۵

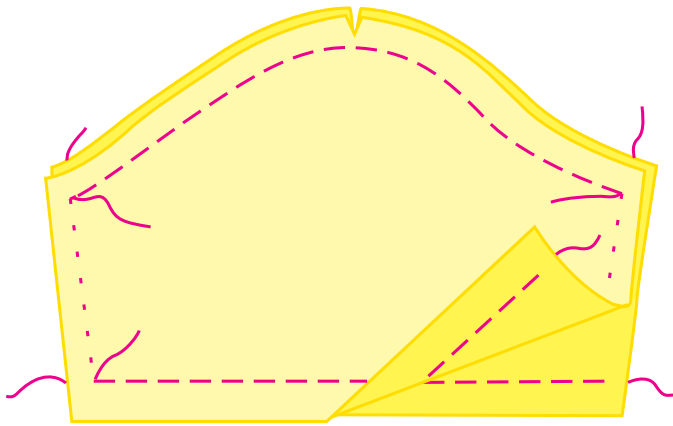


شکل ۲۶

نمایید (شکل ۲۷).

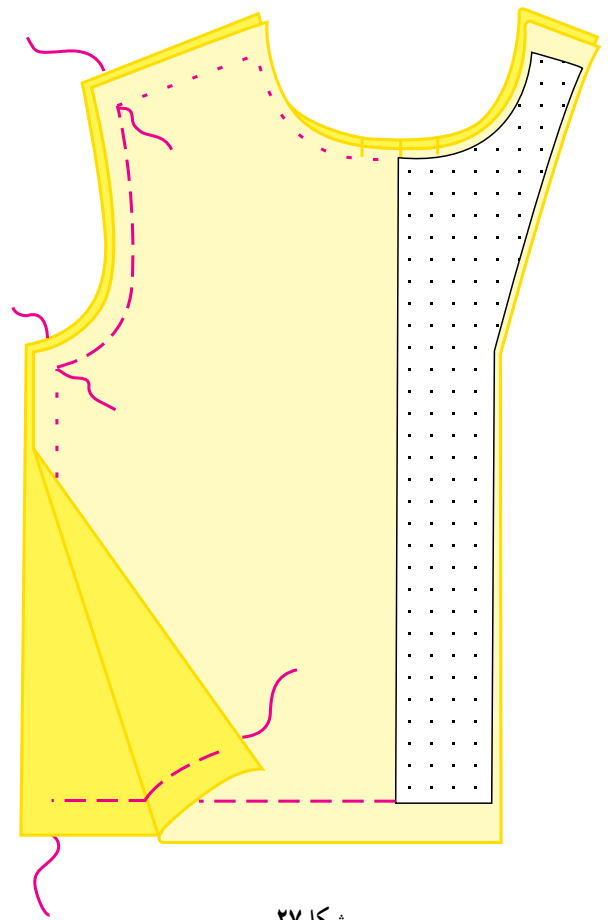
* اضافه درز در اطراف خط کاپ آستین و در زیر آستین را برابر ۱/۵ سانتیمتر و ۲ سانتیمتر نیز اضافه برای لبه دوزی آستین منظور کنید (شکل ۲۸).

* به سطح سجاف جلوی بالاتنه به اندازه الگو، لایی بچسبانید اضافه درز اطراف یقه را یک سانتیمتر، لبه خارجی سطح سجاف را ۲/۰ سانتیمتر، سرشانه را ۱/۵ سانتیمتر، حلقه آستین را یک سانتیمتر و خط پهلو را ۱/۵ تا ۲ سانتیمتر منظور کنید. همچنین ۲ سانتیمتر نیز برای لبه پایین، اضافه درز منظور



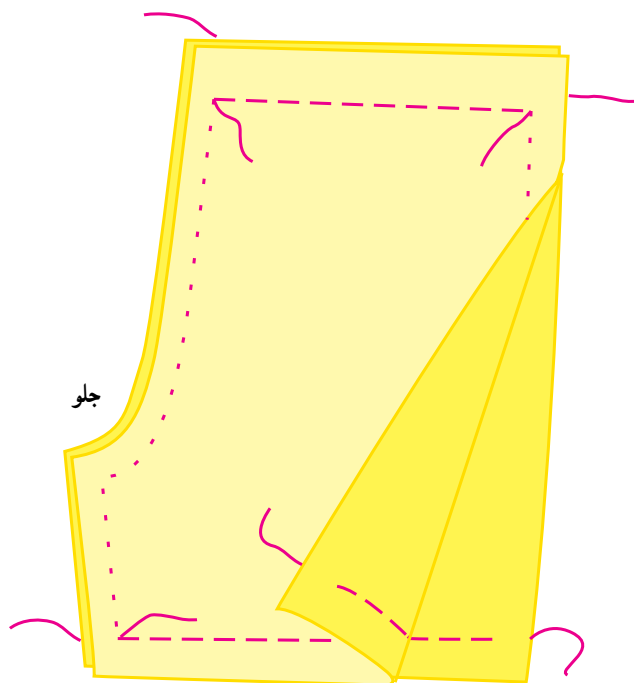
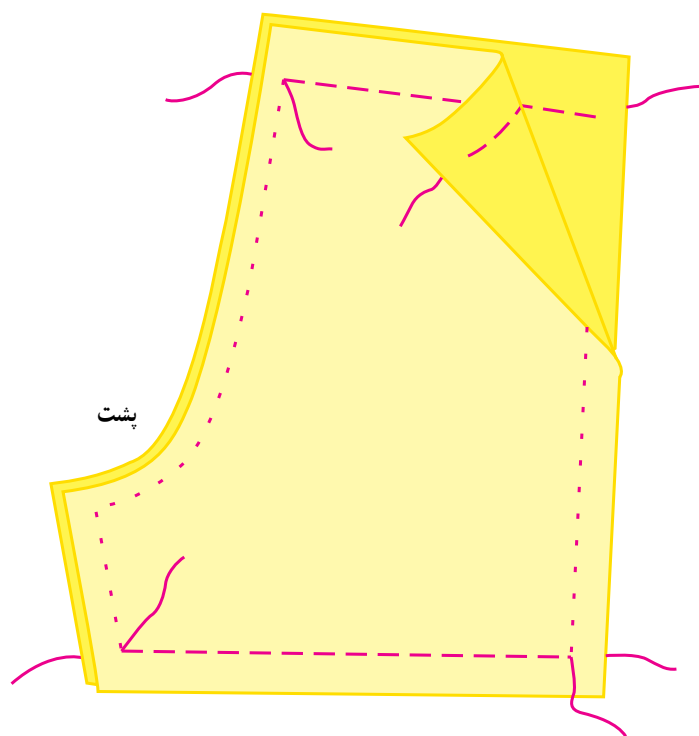
شکل ۲۸

- یقه را مطابق اصول مربوط به دوخت یقه‌های مردانه (بدون پایه) آماده کرده، داخل سجاف بالاتنه قرار دهید و از ناحیه خط مرکزی جلوی یک طرف تا طرف دیگر چرخ کنید و سجاف را به داخل برگردانید.
- خطوط پهلوئی جلو و پشت شلوار را به یکدیگر دوخته، درز میان پای هر لنگه را ابتدا بدوزید و سپس اتو کنید.
- دو لنگه شلوار را از ناحیه هلال فاق بالا و با رعایت تناسب پشت و جلو، به یکدیگر بدوزید و کمر را مطابق توضیحات مربوط به شلوار زنانه، کشدوزی کنید.
- لبه پایین شلوار را تو گذاشته، چرخکاری کنید.
- دگمه‌های بالاتنه را دوخته، جادگمه را به اندازه آن باز کنید.



شکل ۲۷

- * اضافه درز در امتداد خطوط پهلوئی جلو و پشت شلوار را برابر ۱/۵ تا ۲ سانتیمتر و در ناحیه هلال فاق پشت، یک سانتیمتر و چنانچه جلوی شلوار بدون زیپ یا دگمه است، اضافه درز را برابر یک سانتیمتر و بالاخره در امتداد خط درز میانی پای شلوار ۱/۵ سانتیمتر اضافه درز منظور کنید اضافه برای لبه پایین شلوار را ۲ سانتیمتر و اضافه برای کشدوزی کمر را ۳ تا ۴ سانتیمتر معین نمایید (شکل ۲۹).
- درزهای پهلوئی بالاتنه را به یکدیگر بدوزید و اتو کنید.
- درزهای سرشانه پشت و جلو را به یکدیگر بدوزید و اتو کنید.
- سجاف پشت یقه را از خط سرشانه به خط سرشانه سجاف جلو بدوزید و اتو کنید.



شکل ۲۹

خودآزمایی

- ۱- برای رسم الگوی اساس بالاتنهٔ کودکان ۲ تا ۷ ساله به چه اندازه‌هایی نیاز است؟
- ۲- برای رسم الگوی آستین کودکان ۲ تا ۷ ساله به چه اندازه‌هایی نیاز است؟
- ۳- خطوط عرضی موجود در الگوی بالاتنهٔ اساس مربوط به کودکان ۲ تا ۷ ساله را نام ببرید.
- ۴- برای رسم الگوی شلوار برای کودکان ۲ تا ۷ ساله، به چه اندازه‌هایی نیاز است؟
- ۵- آیا می‌توان براساس توضیحات مربوط به رسم الگوی شلوار برای کودکان ۲ تا ۷ ساله الگوی جلو و پشت شلوار را به‌طور مجزا ترسیم نمود؟ چگونه؟
- ۶- فرق بین اندازهٔ بلندی کمر تا باسن و برآمدگی باسن چیست؟
- ۷- اندازهٔ خط راستای مربوط به الگوی شلوار برای کودکان ۲ تا ۷ ساله چگونه محاسبه می‌شود؟
- ۸- خطوط عرضی مربوط به الگوی شلوار برای کودکان ۲ تا ۷ ساله را نام ببرید.

تمرین عملی

- ۱- الگوی بالاتنهٔ اساس برای کودکان ۲ تا ۷ ساله را در یک سایز انتخابی به همراه آستین و شلوار موردنظر رسم نمایید، طرح یقهٔ ساده را به همراه سجاف رسم کنید و سپس طرح لباس را دوخت کامل نمایید.

منابع

۱- Winifred Aldrich: London 1990

Metric Pattern Cutting for Menswear

and ... Women

۲- GEMSY:

industry Sewing Machine:

Chinese Gemy Sewing Machine Famous Products.

۳- Metric - pattern cutting for children "winifred Aldrich"

۴- بخش پارچه‌شناسی از کتاب کد ۲۱۹/۲ چاپ: آموزش و پرورش

۵- راهنمای چرخ خیاطی ژانومه: نویسنده: کمپانی ژانومه ژاپن

۶- راهنمای چرخ خیاطی کاجیران (فاف)

۷- خیاطی جامع: نسرين روزگار چاپ: آموزش و پرورش

